

PSR-CT-C-SEN-1-8 - Sicherheitsschalter Sensor



2702972

<https://www.phoenixcontact.com/de/produkte/2702972>

Bitte beachten Sie, dass die in diesem PDF-Dokument angezeigten Daten aus unserem Online-Katalog generiert wurden. Bitte finden Sie die vollständigen Daten in der Benutzer-Dokumentation. Es gelten unsere Allgemeinen Nutzungsbedingungen für Downloads.



Berührungsloser Sicherheitsschalter bis Kat. 4, PL e (EN ISO 13849), SIL 3 (IEC 61508), Unicode-Sensor mit RFID-Kodierung, Bauart 4 (EN ISO 14119), automatischer oder manueller Start, integrierte Diagnose, Versorgung 24 V DC, IP69K, M12-Steckverbinder

Produktbeschreibung

Der PSR-CT-Sicherheitsschalter besteht aus der Kombination eines Sensors PSR-CT-...-SEN-1-8 mit unterschiedlicher Kodierungsart und einem kodierten Betätiger PSR-CT-C-ACT. Er bietet maximalen Manipulationsschutz und höchste Sicherheit nach EN ISO 14119. Folgende

Kodierungsarten sind erhältlich für PSR-CT-Sicherheitsschalter: **Fixcode:** Damit der Sensor den Betätiger erkennt, muss dieser dem Sensor durch einen Lernvorgang zugeordnet werden. Der Lernvorgang ist einmal möglich. Sensor und Betätiger sind anschließend durch ihre Kodierung einander fest zugeordnet. Sicherheitsschalter mit Fixcode-Auswertung erreichen eine **hohe Kodierungsstufe**. **Unicode:** Damit der Sensor den Betätiger erkennt, muss dieser dem Sensor durch einen Lernvorgang zugeordnet werden. Das Einlernen eines neuen Betätigers kann unbegrenzt wiederholt werden. Der Sensor erkennt nur den zuletzt eingelernten Betätiger. Sicherheitsschalter mit Unicode-Auswertung erreichen eine **hohe Kodierungsstufe**. **Multicode:** Der Sensor erkennt jeden Betätiger des zulässigen Typs. Die Zuordnung eines bestimmten Betätiger-Codes ist nicht möglich. Sicherheitsschalter mit Multicode-Auswertung erreichen eine **geringe Kodierungsstufe**.

Ihre Vorteile

- Integrierte Reset-Funktion am Schalter
- 4 Betätigungspositionen, 3 Anfahrrichtungen
- Manipulationsschutz durch RFID-Transpondertechnologie
- Schnelle Diagnose durch umfangreiche Statusinformationen
- Durchgängige M12-Anschlusstechnik für eine komfortable Installation
- Sichere Reihenschaltung nach EN ISO 14119
- Flexibler Einsatz dank kompakter Bauweise
- Sichere, wirtschaftliche Komplettlösung

Kaufmännische Daten

Artikelnummer	2702972
Verpackungseinheit	1 Stück
Mindestbestellmenge	1 Stück
Verkaufsschlüssel	DD
Produktschlüssel	DNA611
GTIN	4055626446899
Gewicht pro Stück (inklusive Verpackung)	40,8 g
Gewicht pro Stück (exklusive Verpackung)	40,8 g
Zolltarifnummer	85365019

PSR-CT-C-SEN-1-8 - Sicherheitsschalter Sensor



2702972

<https://www.phoenixcontact.com/de/produkte/2702972>

Ursprungsland	DE
---------------	----

Technische Daten

Hinweise

Hinweis zur Anwendung

Hinweis zur Anwendung	Nur für den industriellen Einsatz
-----------------------	-----------------------------------

Artikeleigenschaften

Produkttyp	Sicherheitsschalter
Produktfamilie	PSR-CT
Technologie	Transponder
Anwendung	Schutztürüberwachung Positionsüberwachung
Bauart nach EN ISO 14119	4
Kodierungsstufe nach EN ISO 14119	hoch

Isolationseigenschaften

Schutzklasse	III
Verschmutzungsgrad	3

Zeiten

Diskrepanzzeit	max. 10 ms (zwischen den Sicherheitsausgängen)
Einschaltverzögerung	typ. 5 s (nach Einschalten von U_B)
Einschaltzeit	max. 400 ms (der Sicherheitsausgänge)
Risikozeit	max. 125 ms (Einzelgerät)
Testimpulse	typ. 300 μ s (Testpulsdauer) ca. 100 ms (Testpulsintervall)
Verzögerungszeit	typ. 10 ms (Verzögerung der Risikozeit je Gerät)

Elektrische Eigenschaften

Schaltfrequenz	max. 1 Hz
Kurzschlussstrom	typ. 100 A (bedingter Kurzschlussstrom)
Schaltfrequenz	max. 1 Hz
Bemessungsisolationsspannung	max. 300 V
Bemessungsstoßspannung	max. 1,5 kV

Versorgung

Versorgungsspannung	24 V DC \pm 15 % (PELV, geregelt, Restwelligkeit < 5 %)
Stromaufnahme	max. 40 mA
Absicherung	min. 0,25 A (extern auszuführen) max. 8 A (extern auszuführen)
Kontaktausführung	2 sichere digitale Ausgänge

Ausgangsdaten

Melden

PSR-CT-C-SEN-1-8 - Sicherheitsschalter Sensor



2702972

<https://www.phoenixcontact.com/de/produkte/2702972>

Benennung	DGN
Beschreibung des Ausgangs	p-schaltend
Anzahl der Ausgänge	1
Ausgangsspannung	min. ($U_B - 1,5$ V (HIGH)) max. (U_B (HIGH)) min. 0 V DC (LOW) max. 1 V DC (LOW)
Strom	min. 1 mA max. 50 mA
Kurzschlussfest	ja

Sicherheitsausgang

Benennung	FO1A, FO1B
Beschreibung des Ausgangs	Halbleiterausgänge, p-schaltend
Anzahl der Ausgänge	2
Ausgangsspannung	min. ($U_B - 1,5$ V (HIGH FO1A, FO1B)) max. (U_B (HIGH FO1A, FO1B)) min. 0 V DC (LOW FO1A/FO1B) max. 1 V DC (LOW FO1A/FO1B)
Schaltstrom	min. 1 mA (je Sicherheitsausgang) max. 150 mA (je Sicherheitsausgang)
Reststrom	$\leq 0,25$ mA
Gebrauchskategorie nach IEC 60947-5-2	150 mA (24 V (DC13))
Kurzschlussfest	ja
Hinweis Schutzbeschaltung	ACHTUNG: Schützen Sie die Ausgänge bei induktiven Lasten mit einer Freilaufdiode.

Anschlussdaten

Anschlussstechnik

Anschlussstechnik	M12-Steckverbinder
steckbar	nein
Polzahl	8

Leiteranschluss

Anschlussart	Steckverbinder
Anschlussstechnik	M12-Steckverbinder
Polzahl	8

Signalisierung

Statusanzeige	2 LEDs
---------------	--------

Maße

PSR-CT-C-SEN-1-8 - Sicherheitsschalter Sensor



2702972

<https://www.phoenixcontact.com/de/produkte/2702972>

Maßzeichnung	
Breite	26,5 mm
Höhe	40 mm
Tiefe	18 mm

Materialangaben

Farbe (Gehäuse)	gelb (RAL 1018)
Material Gehäuse	PBT

Kennwerte

Sicherheitstechnische Daten: EN ISO 13849

Performance Level (PL)	e
------------------------	---

Sicherheitstechnische Daten: IEC 61508 - High-Demand

Safety Integrity Level (SIL)	3
------------------------------	---

Umwelt- und Lebensdauerbedingungen

Umgebungsbedingungen

Schutzart	IP65/IP67/IP69/IP69K
	IP67 (mit SAC-Verkabelung)
Umgebungstemperatur (Betrieb)	-25 °C ... 55 °C
Umgebungstemperatur (Lagerung/Transport)	-40 °C ... 70 °C
Vibration (Betrieb)	gemäß EN 60947-5-2

Zulassungen

Konformität/Zulassungen

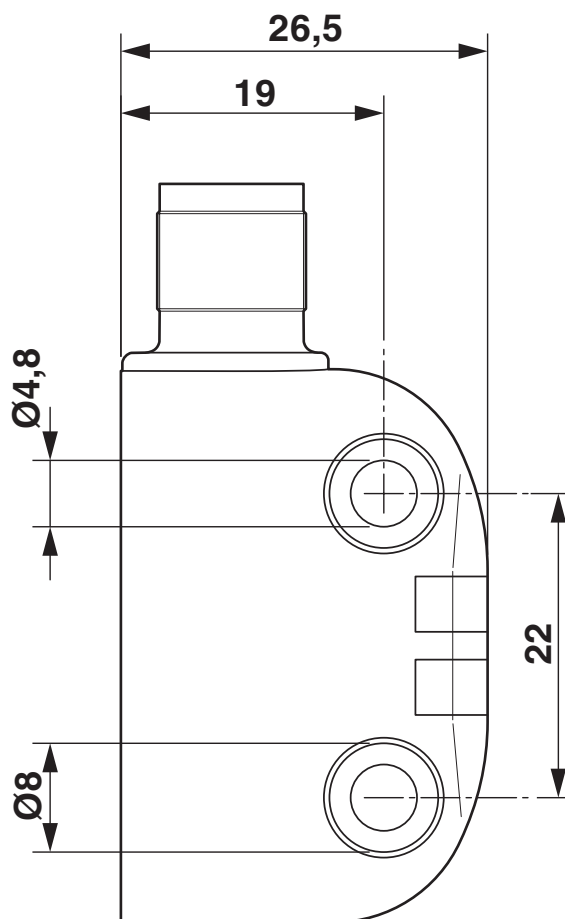
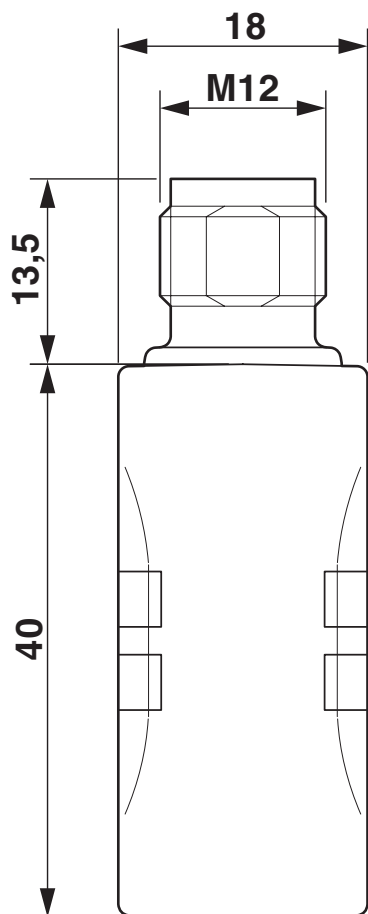
EMV Konformität	EN 60947-5-3
-----------------	--------------

Montage

Montageart	Montageplatte
Montagehinweis	EN ISO 14119 beachten
	max. Anzugsdrehmoment zur Befestigung: 0,8 Nm
Einbaulage	beliebig
Mindestabstand	140 mm (zwischen zwei Sicherheitsschaltern)
	7 mm (zwischen Sensor und Betätiger beim Anfahren in y-Richtung)

Zeichnungen

Maßzeichnung

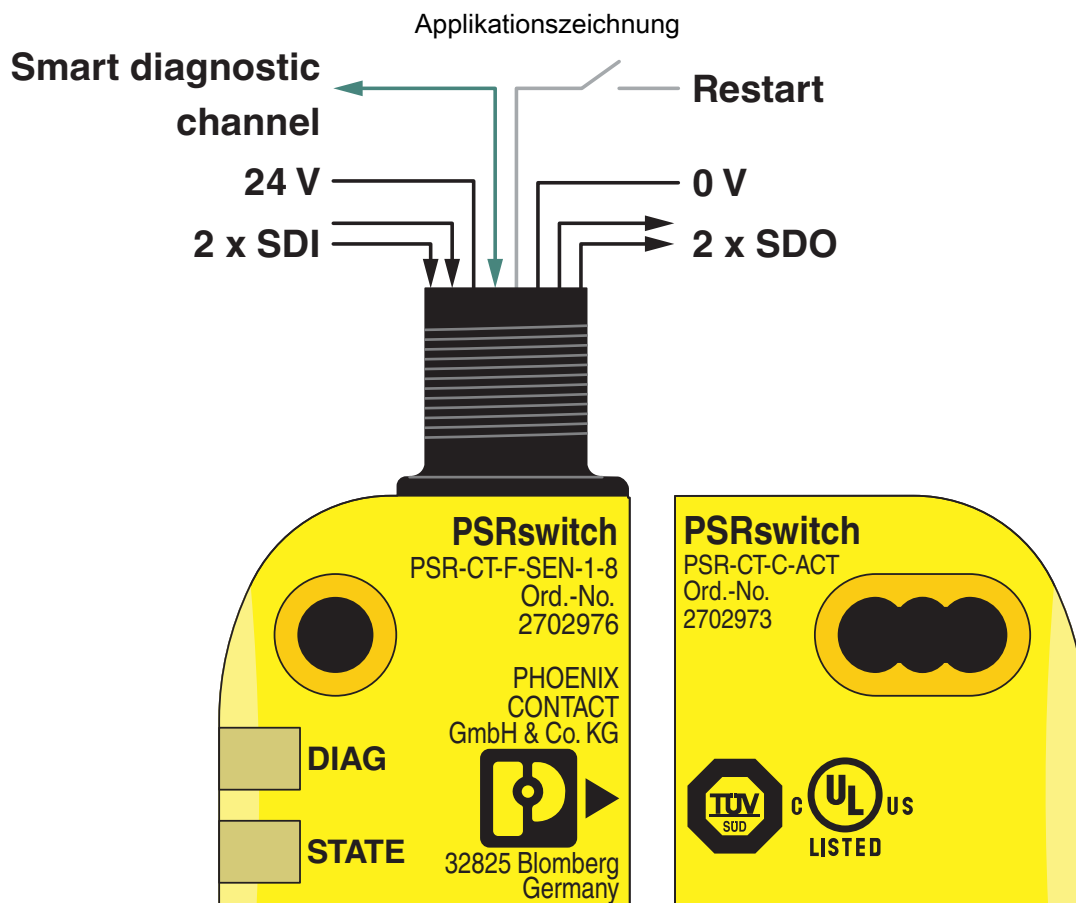


PSR-CT-C-SEN-1-8 - Sicherheitsschalter Sensor



2702972

<https://www.phoenixcontact.com/de/produkte/2702972>



Applikationszeichnung



PSR-CT-C-SEN-1-8 - Sicherheitsschalter Sensor

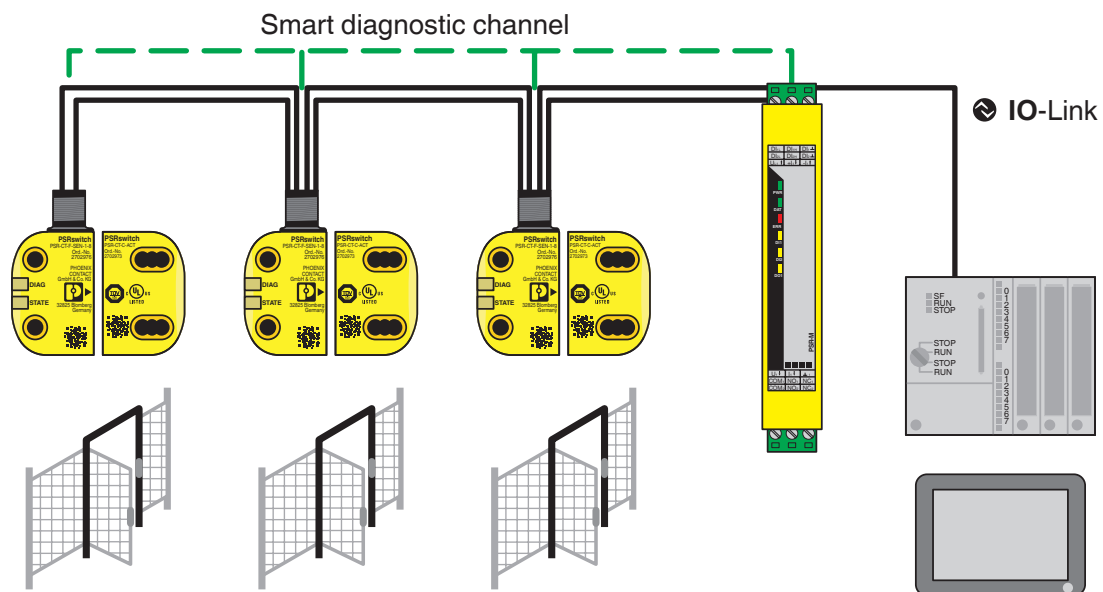
2702972

<https://www.phoenixcontact.com/de/produkte/2702972>

Applikationszeichnung



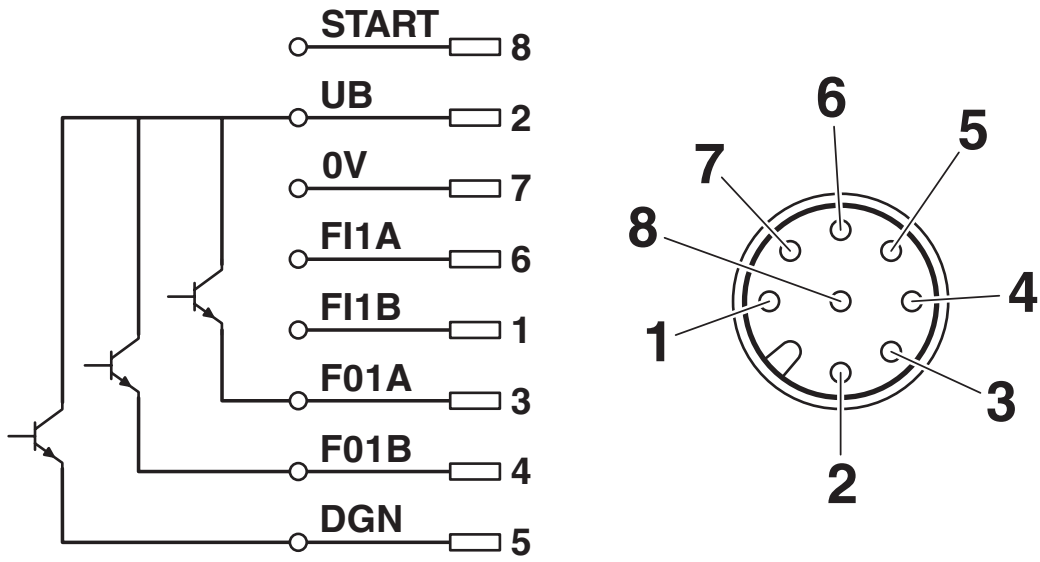
Applikationszeichnung



2702972

<https://www.phoenixcontact.com/de/produkte/2702972>

Anschlusszeichnung



2702972

<https://www.phoenixcontact.com/de/produkte/2702972>

Zulassungen

🔗 Zum Herunterladen von Zertifikaten, besuchen Sie die Produktdetailseite: <https://www.phoenixcontact.com/de/produkte/2702972>



UL Listed

Zulassungs-ID: E196162



cUL Listed

Zulassungs-ID: E196162



Functional Safety

Zulassungs-ID: Z10 029429 0033

FCC

Zulassungs-ID: YG3-PSR1

Industry Canada

Zulassungs-ID: 4720B-PSR1

2702972

<https://www.phoenixcontact.com/de/produkte/2702972>

Klassifikationen

ECLASS

ECLASS-15.0	27274601
ECLASS-13.0	27274601
ECLASS-15.0 ASSET	27250101

ETIM

ETIM 10.0	EC003015
-----------	----------

UNSPSC

UNSPSC 21.0	32151800
-------------	----------

Environmental product compliance

EU RoHS

Erfüllt die Anforderungen nach RoHS-Richtlinie	Ja
Ausnahmeregelungen soweit bekannt	6(c), 7(a), 7(c)-I

China RoHS

Environment friendly use period (EFUP)	EFUP-50
	Eine artikelbezogene China RoHS Deklarationstabelle finden Sie im Downloadbereich zum jeweiligen Artikel unter „Herstellereklärung“. Für alle Artikel mit EFUP-E wird keine China RoHS Deklarationstabelle ausgestellt und benötigt.

EU REACH SVHC

Hinweis auf REACH-Kandidatenstoff (CAS-Nr.)	Lead titanium trioxide(CAS-Nr.: 12060-00-3)
	Lead(CAS-Nr.: 7439-92-1)
SCIP	176081b5-cb7c-4f70-a6c0-37a59f7b2b72

EF3.1 Klimawandel

CO2e kg	9,862 kg CO2e
---------	---------------