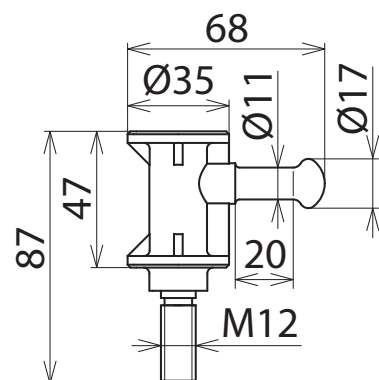


## SSK M12 (765 005)



Maßbild SSK M12

<b>Typ</b>	SSK M12
<b>Art.-Nr.</b>	765 005
<b>Werkstoff</b>	St, vollständig kunststoffummantelt
<b>Stammdaten</b>	
Nettogewicht	116.700 g/st
Zolltarifnummer (Komb. Nomenklatur EU)	82055980
GTIN (EAN)	4013364051775
VPE	1 ST

Änderungen in Form und Technik, bei Maßen, Gewichten und Werkstoffen behalten wir uns im Sinne des Fortschrittes der Technik vor. Die Abbildungen sind unverbindlich.