

EMD-BL-C-10 - Überwachungsrelais



2903521

<https://www.phoenixcontact.com/de/produkte/2903521>

Bitte beachten Sie, dass die in diesem PDF-Dokument angezeigten Daten aus unserem Online-Katalog generiert wurden. Bitte finden Sie die vollständigen Daten in der Benutzer-Dokumentation. Es gelten unsere Allgemeinen Nutzungsbedingungen für Downloads.



Überwachungsrelais zur Überwachung von 1-phasigen Strömen von 0 ... 5 A AC oder 0 ... 10 A AC , Über-/Unterstrom oder Window, 1 Wechsler, mit Schraubanschluss

Produktbeschreibung

Die Anforderungen an Sicherheit und Anlagenverfügbarkeit steigen ständig - gleich in welcher Branche. Neben dem Maschinenbau, der chemischen Industrie und der Gebäudetechnik werden die Prozessabläufe immer umfangreicher. Auch an die Energietechnik werden ständig steigende Anforderungen gestellt.

Nur mit einer kontinuierlichen Überwachung wichtiger Netz- und Anlagenparameter lässt sich ein störungsfreier und somit wirtschaftlicher Betrieb erreichen. Um die Folgen der Fehler zu vermeiden oder in Grenzen zu halten, stehen für die unterschiedlichsten Überwachungsaufgaben elektronische Überwachungsrelais der EMD-Serie zur Verfügung.

Die Betriebszustände werden über farbige LEDs signalisiert, auftretende Fehler können über einen potenzialfreien Kontakt an eine Steuerung übertragen werden oder einen Anlagenteil abschalten. Sämtliche Gerätevarianten sind mit Auslöseverzögerung ausgestattet, um kurzzeitig Messwerte außerhalb des eingestellten Überwachungsbereiches zu tolerieren.

Kaufmännische Daten

Artikelnummer	2903521
Verpackungseinheit	1 Stück
Mindestbestellmenge	1 Stück
Verkaufsschlüssel	DC
Produktschlüssel	DK6482
GTIN	4046356747257
Gewicht pro Stück (inklusive Verpackung)	79,1 g
Gewicht pro Stück (exklusive Verpackung)	79,1 g
Zolltarifnummer	85364900
Ursprungsland	AT

Technische Daten

Artikeleigenschaften

Produkttyp	Stromüberwachungsrelais
Betriebsart	100 % ED
Lebensdauer mechanisch	15x 10 ⁶ Schaltspiele

Isolationseigenschaften

Isolierung	Basisisolierung
Überspannungskategorie	III
Verschmutzungsgrad	2

Elektrische Eigenschaften

Lebensdauer elektrisch	1x 10 ⁵ Schaltspiele
Netzart	1-phasig
Bemessungsisolationsspannung	300 V (Versorgungskreis)
	250 V (Ausgangskreis)
	300 V (Messkreis)
Bemessungsstoßspannung	4 kV

Versorgung

Versorgungsspannung	230 V AC ±15 %
Versorgungsspannungsbereich	195,5 V AC ... 264,5 V AC
Nennleistungsaufnahme	5 VA (0,8 W)

Eingangsdaten

Benennung Eingang	Messeingang
Messgröße	AC Sinus (48 Hz ... 63 Hz)
Eingangstrombereich	0 A ... 5 A
	0 A ... 10 A
	über Drehschalter konfigurierbar
Überstrombelastbarkeit	13 A AC
Eingangswiderstand Stromeingang	3 mΩ
Frequenzbereich	48 Hz ... 63 Hz
Temperaturkoeffizient maximal	≤ 0,05 %
Einstellbereich Auslöseverzögerung	0,1 s ... 10 s
Min. Einstellbereich	5 % ... 95 % (von I _N)
Max. Einstellbereich	10 % ... 100 % (von I _N)
Funktion	Überstrom
	Unterstrom
	Window
Grundgenauigkeit	≤ 5 % (vom Nennwert)
Einstellgenauigkeit	± 5 % (vom Nennwert)
Wiederholgenauigkeit	≤ 2 %

EMD-BL-C-10 - Überwachungsrelais



2903521

<https://www.phoenixcontact.com/de/produkte/2903521>

Wiederbereitschaftszeit	> 500 ms
-------------------------	----------

Ausgangsdaten

Schalten

Kontaktausführung	1 potenzialfreier Wechsler
Schaltspannung maximal	250 V AC (nach IEC 60664-1)
Abschaltleistung (ohmsche Last) maximal	1250 VA (5 A / 250 V AC)
Ausgangssicherung	5 A (flick)

Anschlussdaten

Anschlussart	Schraubanschluss
Abisolierlänge	8 mm
Leiterquerschnitt starr	0,5 mm ² ... 2,5 mm ²
Leiterquerschnitt flexibel	0,5 mm ² ... 2,5 mm ²
Leiterquerschnitt AWG	20 ... 14
Anzugsdrehmoment	1 Nm ... 1 Nm

Signalisierung

Statusanzeige	LED (gelb)
Betriebsspannungsanzeige	LED grün
Fehleranzeige	LED rot

Maße

Breite	17,5 mm
Höhe	89,5 mm
Tiefe	65,5 mm

Materialangaben

Farbe	grau (RAL 7042)
Isolierstofftyp Gehäuse	Polyamid PA 6.6, selbstverlöschend

Umwelt- und Lebensdauerbedingungen

Umgebungsbedingungen

Schutzart (Gehäuse)	IP40 (Gehäuse)
Schutzart (Anschlussklemmen)	IP20 (Anschlussklemmen)
Umgebungstemperatur (Betrieb)	-25 °C ... 55 °C
Umgebungstemperatur (Lagerung/Transport)	-25 °C ... 70 °C
Klimaklasse	3K3 (nach EN 60721)
Zulässige Luftfeuchtigkeit (Betrieb)	15 % ... 85 %

Zulassungen

CE

Zertifikat	CE-konform
------------	------------

EMD-BL-C-10 - Überwachungsrelais



2903521

<https://www.phoenixcontact.com/de/produkte/2903521>

UL, USA / Kanada

Kennzeichnung	UL/C-UL Listed UL 508
---------------	-----------------------

EMV-Daten

Elektromagnetische Verträglichkeit	Konformität zur EMV-Richtlinie
Niederspannungs-Richtlinie	Konformität zur NS-Richtlinie
Störfestigkeit	EN 61000-6-2

Störabstrahlung

Normen/Bestimmungen	EN 61000-6-3
---------------------	--------------

Normen und Bestimmungen

Normen/Bestimmungen	DIN EN 60947-5-1
---------------------	------------------

Montage

Montageart	Tragschienenmontage
Montagehinweis	auf Normschiene NS 35 nach EN 60715
Einbaulage	beliebig

EMD-BL-C-10 - Überwachungsrelais

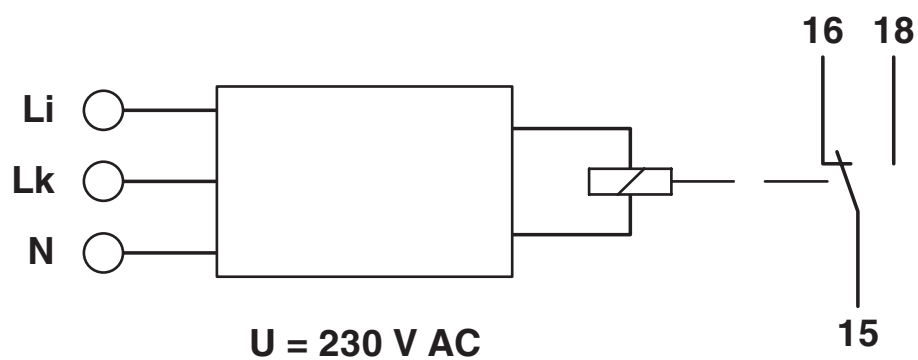
2903521

<https://www.phoenixcontact.com/de/produkte/2903521>



Zeichnungen

Blockschaltbild



EMD-BL-C-10 - Überwachungsrelais



2903521

<https://www.phoenixcontact.com/de/produkte/2903521>

Zulassungen

📄 Zum Herunterladen von Zertifikaten, besuchen Sie die Produktdetailseite: <https://www.phoenixcontact.com/de/produkte/2903521>



EAC

Zulassungs-ID: RU*C-DE.*08.B.00010



UL Listed

Zulassungs-ID: FILE E 172140



cUL Listed

Zulassungs-ID: FILE E 172140

EMD-BL-C-10 - Überwachungsrelais



2903521

<https://www.phoenixcontact.com/de/produkte/2903521>

Klassifikationen

ECLASS

ECLASS-13.0	27371802
ECLASS-15.0	27371802

ETIM

ETIM 10.0	EC001440
-----------	----------

UNSPSC

UNSPSC 21.0	41113600
-------------	----------

EMD-BL-C-10 - Überwachungsrelais



2903521

<https://www.phoenixcontact.com/de/produkte/2903521>

Environmental product compliance

EU RoHS

Erfüllt die Anforderungen nach RoHS-Richtlinie	Ja, Keine Ausnahmeregelungen
--	------------------------------

China RoHS

Environment friendly use period (EFUP)	EFUP-E
	Keine Gefahrstoffe über den Grenzwerten

EU REACH SVHC

Hinweis auf REACH-Kandidatenstoff (CAS-Nr.)	Kein Stoff mit einem Massenanteil von mehr als 0,1 %
---	--

EF3.1 Klimawandel

CO2e kg	9,978 kg CO2e
---------	---------------

Phoenix Contact 2026 © - Alle Rechte vorbehalten
<https://www.phoenixcontact.com>

PHOENIX CONTACT Deutschland GmbH
Flachmarktstraße 8
D-32825 Blomberg
+49 52 35/3-1 20 00
info@phoenixcontact.de