

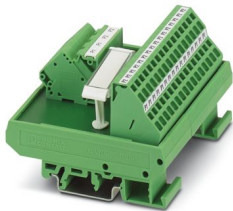
UMK- PVB 2/32/ZFKDS - Potenzialverteiler



2302379

<https://www.phoenixcontact.com/de/produkte/2302379>

Bitte beachten Sie, dass die in diesem PDF-Dokument angezeigten Daten aus unserem Online-Katalog generiert wurden. Bitte finden Sie die vollständigen Daten in der Benutzer-Dokumentation. Es gelten unsere Allgemeinen Nutzungsbedingungen für Downloads.



VARIOFACE-Modul, mit zwei Potenzialschienen (P1, P2) zur Potenzialverteilung, zur Montage auf NS 35/7,5 oder NS 32. Modulbreite: 90 mm

Ihre Vorteile

- Fortlaufenden Beschriftung
- Separate Einspeisung
- Zwei Potenzialebenen

Kaufmännische Daten

| | |
|--|---------------|
| Artikelnummer | 2302379 |
| Verpackungseinheit | 1 Stück |
| Mindestbestellmenge | 1 Stück |
| Verkaufsschlüssel | DI |
| Produktschlüssel | DK2184 |
| GTIN | 4017918880521 |
| Gewicht pro Stück (inklusive Verpackung) | 170 g |
| Gewicht pro Stück (exklusive Verpackung) | 133,76 g |
| Zolltarifnummer | 85369010 |
| Ursprungsland | DE |

Technische Daten

Hinweise

| | |
|---------------------|---|
| Hinweis zum Betrieb | Gegen benachbarte Module (in Tragschienenrichtung) sollten die, in der Applikation, notwendigen Anforderungen an die Isolierung (Basisisolierung oder Verstärkte Isolierung) durch geeignete Maßnahmen (z. B. Trennplatten) realisiert werden. |
| Hinweis zum Betrieb | Stellen Sie sicher, dass die Versorgungsspannung des Gerätes ein gemeinsames Bezugspotenzial besitzt. |
| Hinweis zum Betrieb | Für den bestimmungsgemäßen Gebrauch sind die Vorgaben der Installationsrichtlinie (siehe Downloads) einzuhalten. Bei Anwendungen oder Einsatz mit Fremdprodukten, müssen zusätzlich die Vorgaben, Sicherheits- und Warnhinweise des jeweiligen Fremdherstellers erfüllt werden. |

Artikeleigenschaften

| | |
|----------------|--------------------|
| Produkttyp | Potenzialverteiler |
| Produktfamilie | VARIOFACE |

Isolationseigenschaften

| | |
|--------------------|---------------------|
| Isolierung | Funktionsisolierung |
| Verschmutzungsgrad | 2 |

Elektrische Eigenschaften

| | |
|------------------------------|------------------------|
| Betriebsspannung (AC/DC) | 250 V AC/DC |
| Strom (je Zweig) | ≤ 17 A |
| Strom (Summenstrom) | ≤ 32 A (pro Potenzial) |
| Bemessungsisolationsspannung | 260 V |
| Bemessungsstoßspannung | 2,3 kV |

Anschlussdaten

Einspeisung

| | |
|----------------------------|---|
| Anschlussart | Zugfederanschluss |
| Abisolierlänge | 8 mm |
| Anzahl der Anschlüsse | 2 |
| Leiterquerschnitt starr | 0,2 mm ² ... 6 mm ² |
| Leiterquerschnitt flexibel | 0,2 mm ² ... 4 mm ² |
| Leiterquerschnitt AWG | 24 ... 10 |

Verteilung

| | |
|----------------------------|---|
| Anschlussart | Zugfederanschluss |
| Abisolierlänge | 8 mm |
| Anzahl der Anschlüsse | 32 |
| Leiterquerschnitt starr | 0,2 mm ² ... 4 mm ² |
| Leiterquerschnitt flexibel | 0,2 mm ² ... 2,5 mm ² |
| Leiterquerschnitt AWG | 24 ... 12 |

UMK- PVB 2/32/ZFKDS - Potenzialverteiler



2302379

<https://www.phoenixcontact.com/de/produkte/2302379>

Maße

Artikelabmessungen

| | |
|--------|---------|
| Breite | 90 mm |
| Höhe | 77 mm |
| Tiefe | 51,5 mm |

Materialangaben

| | |
|-------|-----------------|
| Farbe | grün (RAL 6021) |
|-------|-----------------|

Umwelt- und Lebensdauerbedingungen

Umgebungsbedingungen

| | |
|--|------------------|
| Schutzart | IP20 |
| Umgebungstemperatur (Betrieb) | -20 °C ... 50 °C |
| Umgebungstemperatur (Lagerung/Transport) | -20 °C ... 70 °C |

Normen und Bestimmungen

| | |
|---------------------|--------------------|
| Normen/Bestimmungen | EN IEC 61010-2-201 |
|---------------------|--------------------|

Montage

| | |
|------------|---------------------|
| Montageart | Tragschienenmontage |
| Einbaulage | beliebig |

UMK- PVB 2/32/ZFKDS - Potenzialverteiler

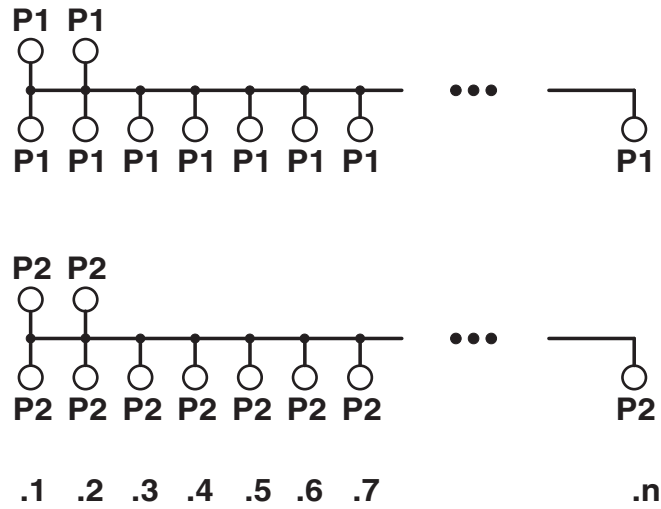
2302379

<https://www.phoenixcontact.com/de/produkte/2302379>



Zeichnungen

Schaltplan



UMK- PVB 2/32/ZFKDS - Potenzialverteiler




2302379


<https://www.phoenixcontact.com/de/produkte/2302379>

Zulassungen

☞ Zum Herunterladen von Zertifikaten, besuchen Sie die Produktdetailseite: <https://www.phoenixcontact.com/de/produkte/2302379>

|  cUL Recognized Zulassungs-ID: E238705 | | | | |
|---|--------------------|-----------------|-----------------|---------------------------|
| | Nennspannung U_N | Nennstrom I_N | Querschnitt AWG | Querschnitt mm^2 |
| keine | | | | |
| | 250 V | 10 A | - | - |

|  UL Recognized Zulassungs-ID: E238705 | | | | |
|--|--------------------|-----------------|-----------------|---------------------------|
| | Nennspannung U_N | Nennstrom I_N | Querschnitt AWG | Querschnitt mm^2 |
| keine | | | | |
| | 250 V | 10 A | - | - |

|  EAC Zulassungs-ID: RU*DE.*09.B.00387/20 | |
|---|--|
|---|--|

UMK- PVB 2/32/ZFKDS - Potenzialverteiler



2302379

<https://www.phoenixcontact.com/de/produkte/2302379>

Klassifikationen

ECLASS

| | |
|-------------|----------|
| ECLASS-13.0 | 27400609 |
| ECLASS-15.0 | 27400609 |

ETIM

| | |
|-----------|----------|
| ETIM 10.0 | EC001894 |
|-----------|----------|

UNSPSC

| | |
|-------------|----------|
| UNSPSC 21.0 | 39121400 |
|-------------|----------|

UMK- PVB 2/32/ZFKDS - Potenzialverteiler



2302379

<https://www.phoenixcontact.com/de/produkte/2302379>

Environmental product compliance

EU RoHS

| | |
|--|------------------------------|
| Erfüllt die Anforderungen nach RoHS-Richtlinie | Ja, Keine Ausnahmeregelungen |
|--|------------------------------|

China RoHS

| | |
|--|---|
| Environment friendly use period (EFUP) | EFUP-E |
| | Keine Gefahrstoffe über den Grenzwerten |

EU REACH SVHC

| | |
|---|--|
| Hinweis auf REACH-Kandidatenstoff (CAS-Nr.) | Kein Stoff mit einem Massenanteil von mehr als 0,1 % |
|---|--|

Phoenix Contact 2026 © - Alle Rechte vorbehalten
<https://www.phoenixcontact.com>

PHOENIX CONTACT Deutschland GmbH
Flachmarktstraße 8
D-32825 Blomberg
+49 52 35/3-1 20 00
info@phoenixcontact.de