

SPE-T1-M12MS/ 5,0-99B/M12MS - Netzkabel



1478377

<https://www.phoenixcontact.com/de/produkte/1478377>

Bitte beachten Sie, dass die in diesem PDF-Dokument angezeigten Daten aus unserem Online-Katalog generiert wurden. Bitte finden Sie die vollständigen Daten in der Benutzer-Dokumentation. Es gelten unsere Allgemeinen Nutzungsbedingungen für Downloads.



Netzkabel, Single Pair Ethernet CAT B (1 Gbit/s), 2-polig, PUR halogenfrei, grün, geschirmt (Advanced Shielding Technology), Stecker gerade M12-SPE / IP67, auf Stecker gerade M12-SPE / IP67, Kabellänge: 5 m

Produktbeschreibung

Single Pair Ethernet M12-Patchkabel

Ihre Vorteile

- Zukunftssicher: normierte Steckverbinder nach IEC 631715 (IP67)
- Einfach integriert: Stecker- und Buchsenvarianten für etablierte Induktivsensoren und fliegende Verbindungen
- Servicearbeiten einfach durchführen: M12Steckverbinder sind steckkompatibel mit IP20Steckverbindern für SPE
- Sicher geschirmt: PatchKabel mit Advanced Shielding Technology

Kaufmännische Daten

Artikelnummer	1478377
Verpackungseinheit	1 Stück
Mindestbestellmenge	1 Stück
Hinweis	Auftragsgebundene Fertigung (keine Rücknahme)
Verkaufsschlüssel	AI
Produktschlüssel	AF1BJI
GTIN	4063151894221
Gewicht pro Stück (inklusive Verpackung)	271 g
Gewicht pro Stück (exklusive Verpackung)	22,22 g
Zolltarifnummer	85444290
Ursprungsland	PL

1478377

<https://www.phoenixcontact.com/de/produkte/1478377>

Technische Daten

Artikeleigenschaften

Produkttyp	Datenkabel konfektioniert
Anwendung	Standard
Sensorart	Single Pair Ethernet
Polzahl	2
Anzahl der Kabelabgänge	1
Geschirmt	ja

Isolationseigenschaften

Überspannungskategorie	I
------------------------	---

Schnittstellen

Bussystem	Ethernet
Signalart/Kategorie	Single Pair Ethernet CAT B (ISO/IEC 63171), 1 Gbit/s

Signalisierung

Statusanzeige	nein
Statusanzeige vorhanden	nein

Elektrische Eigenschaften

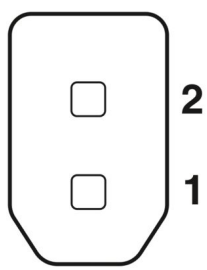
Nennspannung U_N	72 V DC
Übertragungsmedium	Kupfer
Übertragungsrate	bis zu 1 Gbit/s

Materialangaben

Brennbarkeitsklasse nach UL 94	V0
--------------------------------	----

Steckverbinder

Anschluss 1

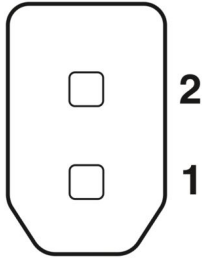
Maßzeichnung	 <p>Polbild Single Pair Ethernet, 2-polig</p>
Ausführung	Stecker, 2-polig, geschirmt (Advanced Shielding Technology)
Polzahl	2
Geschirmt	ja

1478377

<https://www.phoenixcontact.com/de/produkte/1478377>

Schirmung	Advanced Shielding Technology
Signalart/Kategorie	Single Pair Ethernet CAT B (ISO/IEC 63171), 1 Gbit/s
Überspannungskategorie	II
Verschmutzungsgrad	3
Anzugsdrehmoment	0,4 Nm
Material Kontakt	Cu
Material Kontaktoberfläche	Ni/Au
Material Kontaktträger	PP
Material Verschraubung	Zinkdruckguss, vernickelt
Material Griffkörper	TPU, schwer entflammbar, selbstverlöschend
Material Dichtung	FKM
Brennbarkeitsklasse nach UL 94	V0
Umgebungstemperatur (Betrieb)	-25 °C ... 85 °C
Normbezeichnung	M12-Steckverbinder
Normen/Bestimmungen	IEC 63171-5

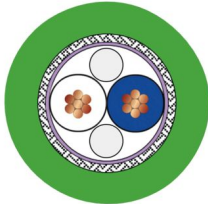
Anschluss 2

Maßzeichnung	 <p>Polbild Single Pair Ethernet, 2-polig</p>
Ausführung	Stecker, 2-polig, geschirmt (Advanced Shielding Technology)
Polzahl	2
Geschirmt	ja
Schirmung	Advanced Shielding Technology
Signalart/Kategorie	Single Pair Ethernet CAT B (ISO/IEC 63171), 1 Gbit/s
Überspannungskategorie	II
Verschmutzungsgrad	3
Anzugsdrehmoment	0,4 Nm
Material Kontakt	Cu
Material Kontaktoberfläche	Ni/Au
Material Kontaktträger	PP
Material Verschraubung	Zinkdruckguss, vernickelt
Material Griffkörper	TPU, schwer entflammbar, selbstverlöschend
Material Dichtung	FKM
Brennbarkeitsklasse nach UL 94	V0
Umgebungstemperatur (Betrieb)	-25 °C ... 85 °C
Normbezeichnung	M12-Steckverbinder
Normen/Bestimmungen	IEC 63171-5

Kabel / Leitung

Leitungslänge	5 m
---------------	-----

Single Pair Ethernet PUR flexibel grün [99B]

Maßzeichnung	
UL AWM Style	20233 (80 °C / 300 V)
Polzahl	2
Geschirmt	ja
Leitungstyp	Single Pair Ethernet PUR flexibel grün [99B]
Leiteraufbau	1 x 2 x AWG 22/7, S/FTP
AWG Signalleitung	22
Leitungsquerschnitt	2x 0,34 mm ²
Aderdurchmesser inklusive Isolierung	1,6 mm
Leitungsaußendurchmesser	5,50 mm ±0,1 mm
Außenmantel, Material	PUR
Außenmantel, Farbe	grün
Material Leiter	blanke Cu-Litze
Material Aderisolation	geschäumtes PE
Einzelader, Farbe	weiß, blau
Paarverseilung	2 Adern zum Paar
Gesamtverseilung	1 Paar mit Füllern längsverseilt
Optische Schirmbedeckung	90 %
Isolationswiderstand	≥ 5 GΩ*km
Schleifenwiderstand	≤ 120,00 Ω/km
Wellenwiderstand	100 Ω ±5 Ω (bei 100 MHz)
Nennspannung Kabel	≤ 100 V
Prüfspannung Ader/Ader	2000 V (50 Hz, 1 min.)
Prüfspannung Ader/Schirm	2000,00 V (50 Hz, 1 min.)
Mindestbiegeradius, fest verlegt	4 x D
Mindestbiegeradius, flexibel verlegt	8 x D
Kleinster Biegeradius, fest verlegt	22 mm
Kleinster Biegeradius, beweglich verlegt	44 mm
Halogenfreiheit	nach IEC 60754-1
Flammwidrigkeit	nach IEC 60332-1-2 UL 1581, Sec. 1061 (Cable Flame) nach CSA FT1

SPE-T1-M12MS/ 5,0-99B/M12MS - Netzwerkkabel



1478377

<https://www.phoenixcontact.com/de/produkte/1478377>

Ölbeständigkeit	nach DIN EN 60811-404
Umgebungstemperatur (Betrieb)	-40 °C ... 80 °C (Kabel, feste Verlegung)
	-25 °C ... 80 °C (Kabel, bewegliche Verlegung)
	-25 °C ... 80 °C (bei Installation)

Normen und Bestimmungen

Sonstige Beständigkeit	UV-beständig
Normbezeichnung	M12-Steckverbinder
Normen/Bestimmungen	IEC 63171-5
Hinweis	T1-SPE

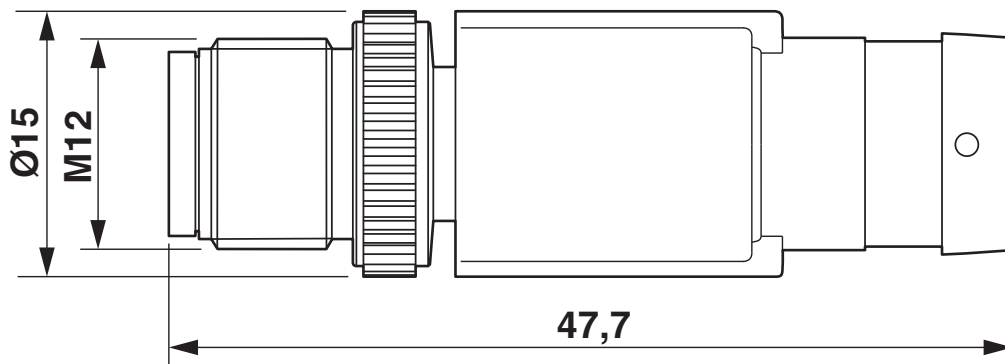
Zeichnungen

Maßzeichnung



Stecker M12 x 1, gerade, geschirmt

Maßzeichnung



Stecker M12 x 1, gerade, geschirmt

1478377

<https://www.phoenixcontact.com/de/produkte/1478377>

Schemazeichnung



Polbild Single Pair Ethernet, 2-polig

SPE-T1-M12MS/ 5,0-99B/M12MS - Netzwerkkabel



1478377

<https://www.phoenixcontact.com/de/produkte/1478377>

Klassifikationen

ECLASS

ECLASS-13.0	27060307
ECLASS-15.0	27060307

UNSPSC

UNSPSC 21.0	26121600
-------------	----------

1478377

<https://www.phoenixcontact.com/de/produkte/1478377>

Environmental product compliance

EU RoHS

Erfüllt die Anforderungen nach RoHS-Richtlinie	Ja, Keine Ausnahmeregelungen
--	------------------------------

China RoHS

Environment friendly use period (EFUP)	EFUP-E
	Keine Gefahrstoffe über den Grenzwerten

EU REACH SVHC

Hinweis auf REACH-Kandidatenstoff (CAS-Nr.)	Kein Stoff mit einem Massenanteil von mehr als 0,1 %
---	--

EF3.1 Klimawandel

CO2e kg	21,074 kg CO2e
---------	----------------

Phoenix Contact 2026 © - Alle Rechte vorbehalten
<https://www.phoenixcontact.com>

PHOENIX CONTACT Deutschland GmbH
Flachmarktstraße 8
D-32825 Blomberg
+49 52 35/3-1 20 00
info@phoenixcontact.de