

KGS-MSTB 2,5/ 8 - Carcasa de cables



1783779

<https://www.phoenixcontact.com/es/productos/1783779>

Tenga en cuenta que los datos mostrados en este documento PDF se generaron a partir de nuestro catálogo online. Por favor, encontrará todos los datos en la documentación del usuario. Prevalecen nuestras condiciones generales de uso para descargas.

Carcasa de cables, familia de artículos: KGS-MSTB 2,5, anchura: 19,8 mm



Datos comerciales

Código de artículo	1783779
Unidad de embalaje	10 Unidades
Cantidad mínima de pedido	10 Unidades
Clave de venta	AAHZDD
Clave de producto	AAHZDD
GTIN	4017918041960
Peso por unidad (incluido el embalaje)	15,15 g
Peso por unidad (sin incluir el embalaje)	14,42 g
Número de tarifa arancelaria	85389099
País de origen	PL

1783779

<https://www.phoenixcontact.com/es/productos/1783779>

Datos técnicos

Propiedades del artículo

Tipo de producto	Carcasa de cables
Familia de productos	KGS-MSTB 2,5
Número de polos	8
Paso	0 mm

Montaje

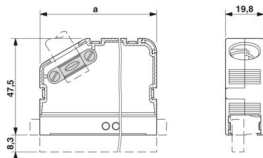
Brida sujetacables

Par de apriete	0,3 Nm
----------------	--------

Datos del material

Material aislante	ABS
Grupo material aislante	I
CTI según IEC 60112	600
Clase de inflamabilidad según UL 94	HB

Dimensiones

Esquema de dimensiones	
Anchura	19,8 mm
Altura	55,8 mm
Paso	-

KGS-MSTB 2,5/ 8 - Carcasa de cables

1783779

<https://www.phoenixcontact.com/es/productos/1783779>



Dibujos

Esquema de dimensiones



KGS-MSTB 2,5/ 8 - Carcasa de cables



1783779

<https://www.phoenixcontact.com/es/productos/1783779>

Clasificaciones

ECLASS

ECLASS-13.0	27460402
ECLASS-15.0	27460402

ETIM

ETIM 10.0	EC002943
-----------	----------

UNSPSC

UNSPSC 21.0	39121400
-------------	----------

KGS-MSTB 2,5/ 8 - Carcasa de cables



1783779

<https://www.phoenixcontact.com/es/productos/1783779>

Environmental product compliance

EU RoHS

Cumple los requisitos de la Directiva RoHS	Sí, Ninguna excepción
--	-----------------------

China RoHS

Environment friendly use period (EFUP)	EFUP-E
	Ninguna sustancia peligrosa por encima de los valores límite

EU REACH SVHC

Indicación acerca de la sustancia candidata según REACH (n.º CAS)	Ninguna sustancia con una fracción de masa superior a 0,1 %
---	---

EF3.1 Cambio climático

CO2e kg	0,083 kg CO2e
---------	---------------

Phoenix Contact 2026 © - Todos los derechos reservados
<https://www.phoenixcontact.com>

PHOENIX CONTACT, S.A.U.
Parque Tecnológico de Asturias p. 16-17
E-33428 LLANERA (Asturias)
+34 985 791 636
info@phoenixcontact.es