

# IPC 5/ 3-GF-7,62 - Carcasa de base para placa de circuito impreso

1708501

<https://www.phoenixcontact.com/es/productos/1708501>

Tenga en cuenta que los datos mostrados en este documento PDF se generaron a partir de nuestro catálogo online. Por favor, encontrará todos los datos en la documentación del usuario. Prevalecen nuestras condiciones generales de uso para descargas.



Carcasa base placa de circuito impreso, sección nominal: 6 mm<sup>2</sup>, color: verde, corriente nominal: 32 A, tensión nominal (III/2): 630 V, superficie de contacto: Sn, tipo de conexión del contacto: Hembra, número de potenciales: 3, número de filas: 1, número de polos: 3, número de conexiones: 3, familia de artículos: IPC 5/..-GF, paso: 7,62 mm, montaje: Soldadura por ola, disposición de pines: Disposición de pines lineal, longitud del pin [P]: 5 mm, número de pines de soldadura por potencial: 3, sistema enchufable: COMBICON PC 5, Orientación de la cara enchufable: Estándar, bloqueo: Bloqueo por tornillo, tipo de sujeción: Sujeción aérea (rosca), tipo de embalaje: empaquetado en caja

## Sus ventajas

- El principio de montaje conocido permite el uso universal
- Máxima flexibilidad en el diseño del equipo: una regleta básica para conectores con distintas tecnologías de conexión
- Carcasa de base invertida con contactos hembra para salidas del equipo protegidas contra contacto de los dedos o conexiones placa-placa
- Brida atornillable que ofrece máxima estabilidad mecánica
- El resorte de acero integrado para seguridad adicional con oscilaciones de temperatura y potencia

## Datos comerciales

|   |               |
|---|---------------|
| Código de artículo                        | 1708501       |
| Unidad de embalaje                        | 50 Unidades   |
| Cantidad mínima de pedido                 | 50 Unidades   |
| Clave de venta                            | AADSCB        |
| Clave de producto                         | AADSCB        |
| GTIN                                      | 4046356089289 |
| Peso por unidad (incluido el embalaje)    | 11,4 g        |
| Peso por unidad (sin incluir el embalaje) | 11 g          |
| Número de tarifa arancelaria              | 85366930      |
| País de origen                            | PL            |

# IPC 5/ 3-GF-7,62 - Carcasa de base para placa de circuito impreso



1708501

<https://www.phoenixcontact.com/es/productos/1708501>

## Datos técnicos

### Propiedades del artículo

|  |  |
|--|--|
| Tipo de producto                           | Carcasa base placa de circuito impreso |
| Familia de productos                       | IPC 5/..-GF                            |
| Línea de productos                         | COMBICON Connectors L                  |
| Construcción                               | Invertido                              |
| Número de polos                            | 3                                      |
| Paso                                       | 7,62 mm                                |
| Número de conexiones                       | 3                                      |
| Número de filas                            | 1                                      |
| Número de potenciales                      | 3                                      |
| Tipo de montaje                            | Sujeción aérea (rosca)                 |
| Diseño del pin                             | Disposición de pines lineal            |
| Número de pines de soldadura por potencial | 3                                      |

### Propiedades eléctricas

#### Propiedades

|   |        |
|---|--------|
| Corriente nominal $I_N$                         | 32 A   |
| Tensión nominal $U_N$                           | 630 V  |
| Resistencia de contacto                         | 0,4 mΩ |
| Tensión de dimensionamiento (III/3)             | 630 V  |
| Tensión transitoria de dimensionamiento (III/3) | 6 kV   |
| Tensión de dimensionamiento (III/2)             | 630 V  |
| Tensión transitoria de dimensionamiento (III/2) | 6 kV   |
| Tensión nominal (II/2)                          | 1000 V |
| Tensión transitoria de dimensionamiento (II/2)  | 6 kV   |

### Montaje

|                 |                             |
|-----------------|-----------------------------|
| Tipo de montaje | Soldadura por ola           |
| Diseño del pin  | Disposición de pines lineal |

#### Brida

|                |                   |
|----------------|-------------------|
| Par de apriete | 0,3 Nm ... 0,7 Nm |
|----------------|-------------------|

### Datos del material

#### Datos del material - contacto

|  |  |
|--|--|
| Observación  | Conforme a WEEE/RoHS, sin filamentos según IEC 60068-2-82/JEDEC JESD 201 |
| Material contacto                                    | Aleación de Cu   |
| Características de la superficie                     | estañado de fundición maleable   |
| Superficie de metal área de contacto (capa superior) | Estaño (4 μm - 8 μm Sn)  |

# IPC 5/ 3-GF-7,62 - Carcasa de base para placa de circuito impreso

1708501

<https://www.phoenixcontact.com/es/productos/1708501>

|   |                         |
|---|-------------------------|
| Superficie de metal área de soldadura (capa superior) | Estaño (4 µm - 8 µm Sn) |
|---|-------------------------|

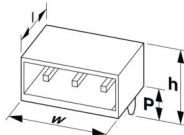
## Datos del material - carcasa

|  |              |
|--|--------------|
| Color (Carcasa)  | verde (6021) |
| Material aislante  | PA           |
| Grupo material aislante  | I            |
| CTI según IEC 60112  | 600          |
| Clase de inflamabilidad según UL 94  | V0           |
| Número de inflamabilidad de filamentos incandescentes GWFI según EN 60695-2-12   | 850          |
| Temperatura de inflamación de filamentos incandescentes GWIT según EN 60695-2-13 | 775          |
| Temperatura del ensayo de la dureza por bolas según EN 60695-10-2                | 125 °C       |

## Notas

|   |  |
|---|--|
| Observación referente al funcionamiento | Según la norma DIN EN 61984, los conectores COMBICON son conectores sin potencia de conmutación (COC). En caso de un uso conforme a lo prescrito, estos no deben enchufarse ni desenchufarse bajo tensión ni bajo carga. |
|---|--|

## Dimensiones

|                                       |  |
|---------------------------------------|--|
| Esquema de dimensiones                |  |
| Paso                                  | 7,62 mm  |
| Anchura [w]                           | 38,06 mm   |
| Altura [h]                            | 17,8 mm  |
| Longitud [l]                          | 30,1 mm  |
| Altura total                          | 12,8 mm  |
| Longitud del pasador de soldadura [P] | 5 mm   |
| Dimensiones de patilla                | 1,2 x 0,8 mm   |

## Diseño de las placas de circuito impreso

|                           |         |
|---------------------------|---------|
| Separación entre vástagos | 7,62 mm |
| Diámetro orificio         | 1,3 mm  |

## Ensayos mecánicos

### Examen visual

|                           |                          |
|---------------------------|--------------------------|
| Especificación del ensayo | DIN EN 60512-1-1:2003-01 |
| Resultado                 | Prueba aprobada          |

### Examen dimensional

# IPC 5/ 3-GF-7,62 - Carcasa de base para placa de circuito impreso



1708501

<https://www.phoenixcontact.com/es/productos/1708501>

|                           |                          |
|---------------------------|--------------------------|
| Especificación del ensayo | DIN EN 60512-1-2:2003-01 |
| Resultado                 | Prueba aprobada          |

## Resistencia de las rotulaciones

|                           |                           |
|---------------------------|---------------------------|
| Especificación del ensayo | DIN EN 60068-2-70:1996-07 |
| Resultado                 | Prueba aprobada           |

## Polarización y codificación

|                           |                           |
|---------------------------|---------------------------|
| Especificación del ensayo | DIN EN 60512-13-5:2006-11 |
| Resultado                 | Prueba aprobada           |

## Portacontactos usado

|   |                           |
|---|---------------------------|
| Especificación del ensayo                   | DIN EN 60512-15-1:2009-03 |
| Portacontactos utilizado<br>Exigencia >20 N | Prueba aprobada           |

## Fuerzas al enchufar y desenchufar

|                                       |                           |
|---------------------------------------|---------------------------|
| Especificación del ensayo             | DIN EN 60512-13-2:2006-11 |
| Resultado                             | Prueba aprobada           |
| Número de ciclos                      | 50                        |
| Fuerza al enchufar por polo aprox.    | 9 N                       |
| Fuerza al desenchufar por polo aprox. | 9 N                       |

## Ensayos eléctricos

### Prueba térmica | Grupo de prueba C

|                           |                          |
|---------------------------|--------------------------|
| Especificación del ensayo | DIN EN 60512-5-1:2003-01 |
| Número de polos probado   | 12                       |

### Resistencia de aislamiento

|  |                          |
|--|--------------------------|
| Especificación del ensayo                  | DIN EN 60512-3-1:2003-01 |
| Resistencia de aislamiento Polos contiguos | > 5 MΩ                   |

### Líneas de fuga y distancias de aislamiento de aire |

|  |                                     |
|--|-------------------------------------|
| Especificación del ensayo  | DIN EN 60664-1 (VDE 0110-1):2008-01 |
| Grupo material aislante  | I                                   |
| Resistencia a las corrientes de fuga (DIN EN 60112 (VDE 0303-11))                | CTI 600                             |
| Tensión de aislamiento de dimensionamiento (III/3)                               | 630 V                               |
| Tensión transitoria nominal (III/3)  | 6 kV                                |
| valor mínimo de la distancia de aislamiento de aire - campo no homogéneo (III/3) | 5,5 mm                              |
| valor mínimo de línea de fuga (III/3)  | 8 mm                                |
| Tensión de aislamiento de dimensionamiento (III/2)                               | 630 V                               |
| Tensión transitoria nominal (III/2)  | 6 kV                                |
| valor mínimo de la distancia de aislamiento de aire - campo no homogéneo (III/2) | 5,5 mm                              |

# IPC 5/ 3-GF-7,62 - Carcasa de base para placa de circuito impreso



1708501

<https://www.phoenixcontact.com/es/productos/1708501>

|   |        |
|---|--------|
| valor mínimo de línea de fuga (III/2)   | 5,5 mm |
| Tensión de aislamiento de dimensionamiento (II/2)                               | 1000 V |
| Tensión transitoria nominal (II/2)  | 6 kV   |
| valor mínimo de la distancia de aislamiento de aire - campo no homogéneo (II/2) | 5,5 mm |
| valor mínimo de línea de fuga (II/2)  | 5,5 mm |

## Condiciones medioambientales y de vida útil

### Prueba de durabilidad

|  |   |
|--|---|
| Especificación del ensayo                    | DIN EN 60512-9-1 (VDE 0687-512-9-1):2010-12 |
| Tensión de choque soportable a nivel del mar | 9,8 kV                                      |
| Resistencia de contacto R <sub>1</sub>       | 0,4 mΩ                                      |
| Resistencia de contacto R <sub>2</sub>       | 0,5 mΩ                                      |
| Ciclos de enchufe                            | 50  |
| Resistencia de aislamiento Polos contiguos   | > 5 MΩ                                      |

### Ensayo climático

|                            |   |
|----------------------------|---|
| Especificación del ensayo  | DIN EN ISO 6988:1997-03   |
| Fatiga por corrosión       | 0,2 dm <sup>3</sup> SO <sub>2</sub> en 300 dm <sup>3</sup> /40 °C/1 ciclo |
| Esfuerzo térmico           | 105 °C/168 h  |
| Tensión alterna soportable | 4,26 kV   |

### Ensayo de vibraciones

|                            |   |
|----------------------------|---|
| Especificación del ensayo  | DIN EN 60068-2-6 (VDE 0468-2-6):2008-10 |
| Frecuencia                 | 10 - 150 - 10 Hz                        |
| Velocidad de barrido       | 1 octava/min                            |
| Amplitud                   | 0,35 mm (10 Hz ... 60,1 Hz)             |
| Aceleración                | 5g (60,1 Hz ... 150 Hz)                 |
| Duración de ensayo por eje | 2,5 h                                   |
| Direcciones de ensayo      | Ejes X, Y y Z                           |

### Choque

|                           |   |
|---------------------------|---|
| Especificación del ensayo | DIN EN 60068-2-27 (VDE 0468-2-27):2010-02 |
| Tipo de choque            | Semisinusoidal                            |
| Aceleración               | 30g                                       |
| Duración del choque       | 18 ms                                     |
| Direcciones de ensayo     | Ejes X, Y y Z (pos. y neg.)               |

### Aplicación ferroviaria Schocken

|                       |                             |
|-----------------------|-----------------------------|
| Aceleración           | 30g                         |
| Duración del choque   | 18 ms                       |
| Direcciones de ensayo | Ejes X, Y y Z (pos. y neg.) |

### Condiciones ambientales

|  |                  |
|--|------------------|
| Temperatura ambiente (almacenamiento / transporte) | -40 °C ... 70 °C |
|--|------------------|

# IPC 5/ 3-GF-7,62 - Carcasa de base para placa de circuito impreso



1708501

<https://www.phoenixcontact.com/es/productos/1708501>

|   |   |
|---|---|
| Humedad relativa del aire (almacenamiento / transporte) | 30 % ... 70 %                                       |
| Temperatura ambiente (montaje)                          | -5 °C ... 100 °C                                    |
| Temperatura ambiente (servicio)                         | -40 °C ... 105 °C (en función de la curva derating) |

## Información sobre el embalaje

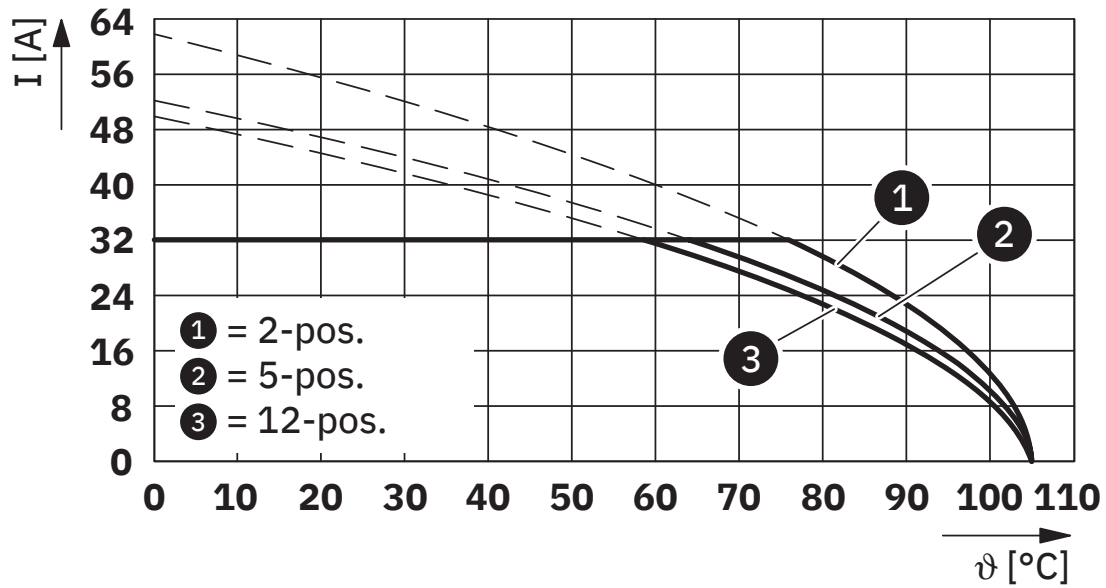
|                  |                     |
|------------------|---------------------|
| Tipo de embalaje | empaquetado en caja |
|------------------|---------------------|

1708501

<https://www.phoenixcontact.com/es/productos/1708501>

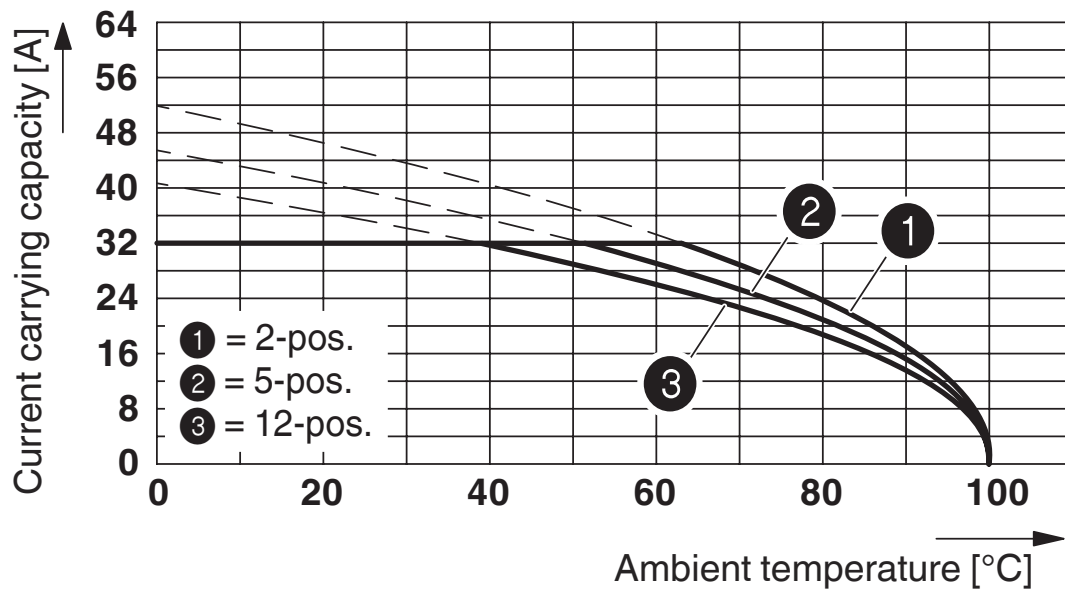
Dibujos

Diagrama



Tipo: IPC 5/...-STF-7,62 con IPC 5/...-GF-7,62

Diagrama



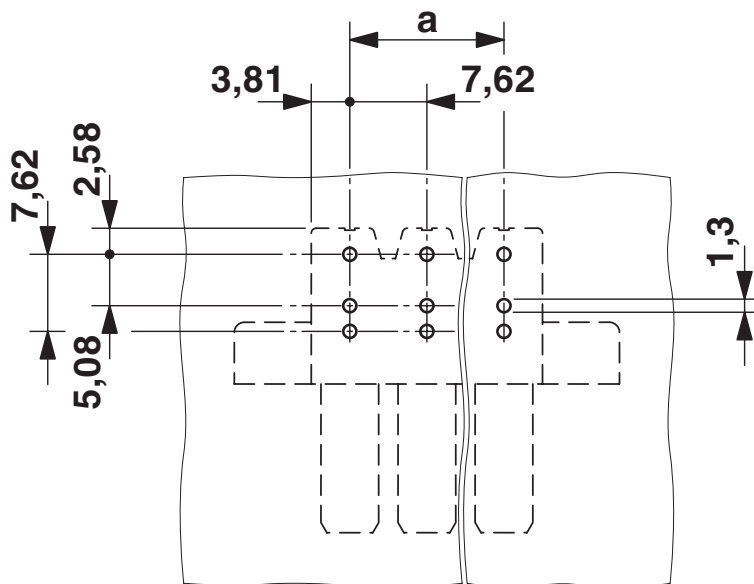
Tipo: ISPC 5/...-STF-7,62 con IPC 5/...-GF-7,62

# IPC 5/ 3-GF-7,62 - Carcasa de base para placa de circuito impreso

1708501

<https://www.phoenixcontact.com/es/productos/1708501>

Esquema de taladros/geometría pads soldadura



# IPC 5/ 3-GF-7,62 - Carcasa de base para placa de circuito impreso





1708501

<https://www.phoenixcontact.com/es/productos/1708501>

## Homologaciones

📄 To download certificates, visit the product detail page: <https://www.phoenixcontact.com/es/productos/1708501>

|  <b>cULus Recognized</b><br>ID de homologación: E60425-19920722 |                       |                         |             |                |
|--|-----------------------|-------------------------|-------------|----------------|
|  | Tensión nominal $U_N$ | Corriente nominal $I_N$ | Sección AWG | Sección $mm^2$ |
| <b>B</b>   |                       |                         |             |                |
| Para aplicaciones de 600 V, es necesario un aislamiento adicional en los pines de soldadura  | 300 V                 | 41 A                    | -           | -              |
| <b>C</b>   |                       |                         |             |                |
| Para aplicaciones de 600 V, es necesario un aislamiento adicional en los pines de soldadura  | 300 V                 | 41 A                    | -           | -              |
| <b>D</b>   |                       |                         |             |                |
| Alternativa 1  | 600 V                 | 5 A                     | -           | -              |

|  <b>UL Recognized</b><br>ID de homologación: E60425-19920722 |                       |                         |             |                |
|---|-----------------------|-------------------------|-------------|----------------|
|   | Tensión nominal $U_N$ | Corriente nominal $I_N$ | Sección AWG | Sección $mm^2$ |
| <b>F</b>  |                       |                         |             |                |
|   | 600 V                 | 41 A                    | -           | -              |

# IPC 5/ 3-GF-7,62 - Carcasa de base para placa de circuito impreso



1708501

<https://www.phoenixcontact.com/es/productos/1708501>

## Clasificaciones

### ECLASS

|             |          |
|-------------|----------|
| ECLASS-13.0 | 27460201 |
| ECLASS-15.0 | 27460201 |

### ETIM

|           |          |
|-----------|----------|
| ETIM 10.0 | EC002637 |
|-----------|----------|

### UNSPSC

|             |          |
|-------------|----------|
| UNSPSC 21.0 | 39121400 |
|-------------|----------|

# IPC 5/ 3-GF-7,62 - Carcasa de base para placa de circuito impreso



1708501

<https://www.phoenixcontact.com/es/productos/1708501>

## Environmental product compliance

### EU RoHS

|  |                       |
|--|-----------------------|
| Cumple los requisitos de la Directiva RoHS | Sí, Ninguna excepción |
|--|-----------------------|

### China RoHS

|  |  |
|--|--|
| Environment friendly use period (EFUP) | EFUP-E   |
|  | Ninguna sustancia peligrosa por encima de los valores límite |

### EU REACH SVHC

|   |   |
|---|---|
| Indicación acerca de la sustancia candidata según REACH (n.º CAS) | Ninguna sustancia con una fracción de masa superior a 0,1 % |
|---|---|

### EF3.1 Cambio climático

|         |               |
|---------|---------------|
| CO2e kg | 0,098 kg CO2e |
|---------|---------------|

Phoenix Contact 2026 © - Todos los derechos reservados  
<https://www.phoenixcontact.com>

PHOENIX CONTACT, S.A.U.  
Parque Tecnológico de Asturias p. 16-17  
E-33428 LLANERA (Asturias)  
+34 985 791 636  
[info@phoenixcontact.es](mailto:info@phoenixcontact.es)