

SAC-3P-P12MS/ 0,6-PUR/P12FR SH - Sensor-/Aktor-Kabel



1476828

<https://www.phoenixcontact.com/de/produkte/1476828>

Bitte beachten Sie, dass die in diesem PDF-Dokument angezeigten Daten aus unserem Online-Katalog generiert wurden. Bitte finden Sie die vollständigen Daten in der Benutzer-Dokumentation. Es gelten unsere Allgemeinen Nutzungsbedingungen für Downloads.



Sensor-/Aktor-Kabel, 3-polig, PUR halogenfrei, schwarzgrau RAL 7021, geschirmt (Advanced Shielding Technology), Stecker gerade M12 Push-Pull, Kodierung: A, auf Buchse gewinkelt M12 Push-Pull, Kodierung: A, Kabellänge: 0,6 m

Ihre Vorteile

- Einfach und sicher: 100 % elektrisch geprüfte steckbare Komponenten
- Signale zuverlässig übertragen – 360°-Schirmung in elektromagnetisch belasteter Umgebung

Kaufmännische Daten

Artikelnummer	1476828
Verpackungseinheit	1 Stück
Mindestbestellmenge	1 Stück
Verkaufsschlüssel	AI
Produktschlüssel	AF1CIC
GTIN	4063151890131
Gewicht pro Stück (inklusive Verpackung)	59,1 g
Gewicht pro Stück (exklusive Verpackung)	22,22 g
Zolltarifnummer	85444290
Ursprungsland	PL

SAC-3P-P12MS/ 0,6-PUR/P12FR SH - Sensor-/Aktor-Kabel



1476828

<https://www.phoenixcontact.com/de/produkte/1476828>

Technische Daten

Artikeleigenschaften

Produkttyp	Sensor-/Aktor-Kabel
Anwendung	Standard
Polzahl	3
Anzahl der Kabelabgänge	1
Geschirmt	ja
Kodierung	A

Isolationseigenschaften

Überspannungskategorie	II
Verschmutzungsgrad	3

Materialangaben

Brennbarkeitsklasse nach UL 94	V0
Material Griffkörper	TPU, schwer entflammbar, selbstverlöschend
Material Kontakt	CuSn
Material Kontaktoberfläche	Ni/Au
Außenmantel, Material	PUR
Material Leiter	blanke Cu-Litze

Elektrische Eigenschaften

Isolationswiderstand	≥ 100 MΩ
Nennspannung U_N	48 V AC
	60 V DC
Nennstrom I_N	4 A
Leiterwiderstand max.	58 Ω/km

Mechanische Eigenschaften

Mechanische Daten

Steckzyklen	≥ 100
Biegezyklen maximal	10000000

Signalisierung

Statusanzeige	nein
Statusanzeige vorhanden	nein

Anschlussdaten

Anschlusstechnik

Anschlussart	Push-Pull
--------------	-----------

Leiteranschluss

Anschlussart	Push-Pull
--------------	-----------

SAC-3P-P12MS/ 0,6-PUR/P12FR SH - Sensor-/Aktor-Kabel



1476828

<https://www.phoenixcontact.com/de/produkte/1476828>

Anzugsdrehmoment	M12-Push-Pull-Steckverbinder
------------------	------------------------------

Steckverbinder

Anschluss 1

Bauform	Stecker gerade M12 Push-Pull
Polzahl	3
Verriegelungsart	Push-Pull
Kodierungsart	A

Anschluss 2

Bauform	Buchse gewinkelt M12 Push-Pull
Polzahl	3
Verriegelungsart	Push-Pull
Kodierungsart	A

Kabel / Leitung

Leitungslänge	0,6 m
---------------	-------

PUR halogenfrei schwarz [PUR]

Leitungsgewicht	31 kg/km
UL AWM Style	20549
Polzahl	3
Geschirmt	ja
Leitungstyp	PUR halogenfrei schwarz [PUR]
Leiteraufbau Signalleitung	42x 0,10 mm
AWG Signalleitung	22
Leitungsquerschnitt	3x 0,34 mm ² (Signalleitung)
Aderdurchmesser inklusive Isolierung	1,27 mm ±0,02 mm (Signalleitung)
Leitungsaußendurchmesser	4,65 mm ±0,15 mm
Außenmantel, Material	PUR
Außenmantel, Farbe	schwarzgrau RAL 7021
Material Leiter	blanke Cu-Litze
Material Aderisolation	PP
Einzelader, Farbe	braun, blau, schwarz
Wandstärke Isolierung	≥ 0,21 mm (Aderisolation) ca. 0,50 mm (Außenmantel)
Gesamtverseilung	3 Adern längsverseilt
Optische Schirmbedeckung	80 %
Leiterwiderstand max.	max. 58 Ω/km (bei 20 °C)
Isolationswiderstand	≥ 100 GΩ*km (bei 20 °C)
Nennspannung Kabel	≤ 300 V
Prüfspannung	≥ 3000 V
Kleinster Biegeradius, fest verlegt	23 mm
Kleinster Biegeradius, beweglich verlegt	47 mm
Dynamische Belastbarkeit (Biegen)	Biegezyklen maximal: 10000000, Biegeradius: 47 mm,

SAC-3P-P12MS/ 0,6-PUR/P12FR SH - Sensor-/Aktor-Kabel



1476828

<https://www.phoenixcontact.com/de/produkte/1476828>

	Verfahrweg: 10 m, Verfahrgeschwindigkeit: 3 m/s, Beschleunigung: 10 m/s ²
Dynamische Belastbarkeit (Torsion)	Torsion: ±180 °/m, Torsionszyklen: ≥2000000, Torsionshäufigkeit: 35 Zyklen/min.
Halogenfreiheit	nach DIN VDE 0472 Teil 815
Flammwidrigkeit	nach UL 758/1581 FT2 DIN EN 60332-2-2 (20 s)
Ölbeständigkeit	nach DIN EN 60811-2-1
Sonstige Beständigkeit	gut beständig gegen Säuren, Laugen und Lösemittel hydrolyse- und mikrobienbeständig bedingt UV beständig (nach DIN EN ISO 4892-2-A)
Besondere Eigenschaften	schleppkettentauglich silikonfrei Frei von lackbenetzungsstörenden Substanzen
Umgebungstemperatur (Betrieb)	-40 °C ... 80 °C (Kabel, feste Verlegung) -25 °C ... 80 °C (Kabel, bewegliche Verlegung)

Umwelt- und Lebensdauerbedingungen

Umgebungsbedingungen

Schutzart	IP65
	IP67
Umgebungstemperatur (Betrieb)	-25 °C ... 85 °C (Stecker/Buchse)
	-25 °C ... 80 °C (Kabel, feste Verlegung)
	-5 °C ... 80 °C (Kabel, bewegliche Verlegung)

Normen und Bestimmungen

Normbezeichnung	M12-Push-Pull
Normen/Bestimmungen	IEC 61076-2-010

SAC-3P-P12MS/ 0,6-PUR/P12FR SH - Sensor-/Aktor-Kabel

1476828

<https://www.phoenixcontact.com/de/produkte/1476828>

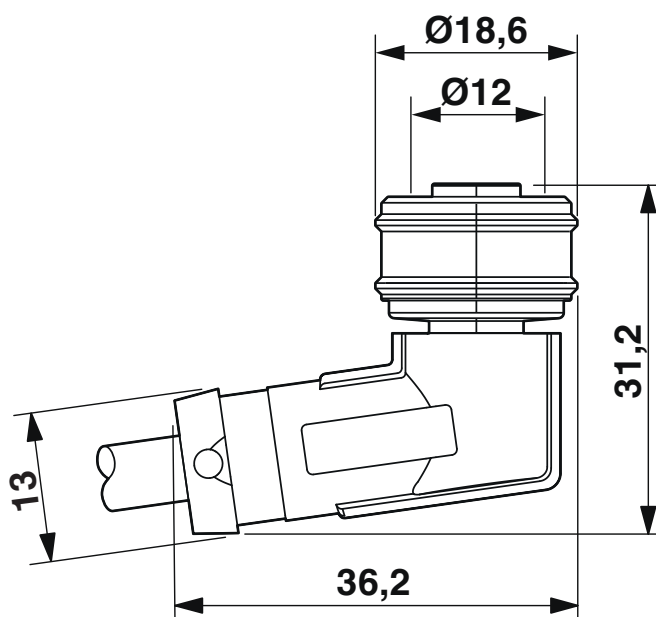
Zeichnungen

Maßzeichnung



Stecker M12 Push-Pull, gerade, geschirmt

Maßzeichnung

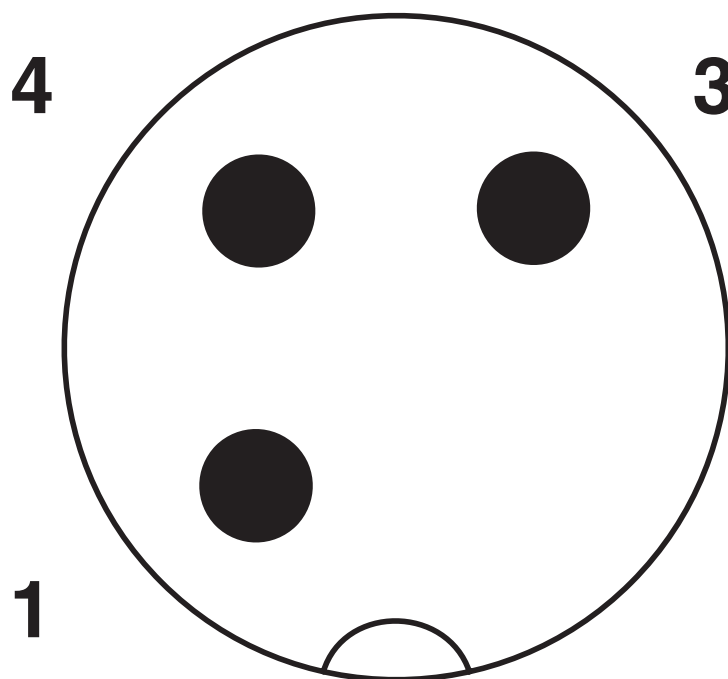


Buchse M12 Push-Pull, gewinkelt, geschirmt

1476828

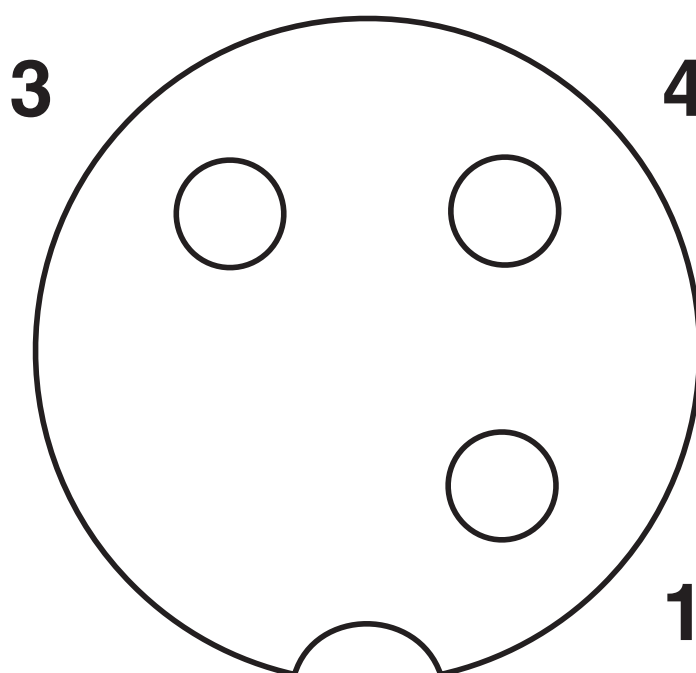
<https://www.phoenixcontact.com/de/produkte/1476828>

Schemazeichnung



Polbild M12-Stecker, 3-polig, A-kodiert, Ansicht Stiftseite

Schemazeichnung



Polbild Buchse M12, 3-polig, A-kodiert, Ansicht Buchsenseite

SAC-3P-P12MS/ 0,6-PUR/P12FR SH - Sensor-/Aktor-Kabel

1476828

<https://www.phoenixcontact.com/de/produkte/1476828>

Schaltplan



Kontaktbelegung des M12-Steckers und der M12-Buchse

SAC-3P-P12MS/ 0,6-PUR/P12FR SH - Sensor-/Aktor-Kabel



1476828

<https://www.phoenixcontact.com/de/produkte/1476828>

Zulassungen

📄 Zum Herunterladen von Zertifikaten, besuchen Sie die Produktdetailseite: <https://www.phoenixcontact.com/de/produkte/1476828>

 cULus Listed Zulassungs-ID: E221474				
	Nennspannung U_N	Nennstrom I_N	Querschnitt AWG	Querschnitt mm^2
keine				
	300 V	4 A	- 22	-

SAC-3P-P12MS/ 0,6-PUR/P12FR SH - Sensor-/Aktor-Kabel



1476828

<https://www.phoenixcontact.com/de/produkte/1476828>

Klassifikationen

ECLASS

ECLASS-13.0	27060311
ECLASS-15.0	27060311

ETIM

ETIM 10.0	EC001855
-----------	----------

UNSPSC

UNSPSC 21.0	26121600
-------------	----------

SAC-3P-P12MS/ 0,6-PUR/P12FR SH - Sensor-/Aktor-Kabel



1476828

<https://www.phoenixcontact.com/de/produkte/1476828>

Environmental product compliance

EU RoHS

Erfüllt die Anforderungen nach RoHS-Richtlinie

Ja, Keine Ausnahmeregelungen

China RoHS

Environment friendly use period (EFUP)

EFUP-E

Keine Gefahrstoffe über den Grenzwerten

EU REACH SVHC

Hinweis auf REACH-Kandidatenstoff (CAS-Nr.)

Kein Stoff mit einem Massenanteil von mehr als 0,1 %

Phoenix Contact 2026 © - Alle Rechte vorbehalten

<https://www.phoenixcontact.com>

PHOENIX CONTACT Deutschland GmbH

Flachmarktstraße 8

D-32825 Blomberg

+49 52 35/3-1 20 00

info@phoenixcontact.de