

# MCDN 1,5/ 4-G1-3,81 P14THR - Leiterplatten-Grundleiste

1749353

<https://www.phoenixcontact.com/de/produkte/1749353>

Bitte beachten Sie, dass die in diesem PDF-Dokument angezeigten Daten aus unserem Online-Katalog generiert wurden. Bitte finden Sie die vollständigen Daten in der Benutzer-Dokumentation. Es gelten unsere Allgemeinen Nutzungsbedingungen für Downloads.



Abbildung zeigt eine 10-polige Variante mit 20 Kontakten

Leiterplatten-Grundleiste, Nennquerschnitt: 1,5 mm<sup>2</sup>, Farbe: schwarz, Nennstrom: 8 A, Bemessungsspannung (III/2): 160 V, Kontaktoberfläche: Sn, Kontaktart: Stift, Anzahl der Potenziale: 8, Anzahl der Reihen: 2, Polzahl: 4, Anzahl der Anschlüsse: 8, Artikelfamilie: MCDN 1,5/...-G1-THR, Rastermaß: 3,81 mm, Montage: THR-Löten / Wellenlöten, Pin-Layout: Lineares Pinning, Pinlänge [P]: 1,4 mm, Anzahl der Lötpins pro Potenzial: 1, Stecksystem: COMBICON FMC 1,5 - MCDN 1,5, Ausrichtung Steckgesicht: Standard, Verriegelung: ohne, Befestigungsart: ohne, Verpackungsart: verpackt im Karton, Die Pinlänge beträgt 1,4 mm. Anwenderinformationen und Designempfehlungen zur Through Hole Reflow Technologie finden Sie unter "Downloads".

## Ihre Vorteile

- Ausgelegt für die Integration in den SMT-Lötprozess
- Höchste Flexibilität im Gerätedesign - eine Grundleiste für Steckverbinder mit unterschiedlichen Anschlusstechniken
- Leiteranschluss in mehreren Etagen ermöglicht höhere Kontaktdichte

## Kaufmännische Daten

Artikelnummer	1749353
Verpackungseinheit	70 Stück
Mindestbestellmenge	70 Stück
Hinweis	Auftragsgebundene Fertigung (keine Rücknahme)
Verkaufsschlüssel	AA
Produktschlüssel	AABTHB
GTIN	4046356313797
Gewicht pro Stück (inklusive Verpackung)	3,801 g
Gewicht pro Stück (exklusive Verpackung)	3,574 g
Zolltarifnummer	85366930
Ursprungsland	DE

# MCDN 1,5/ 4-G1-3,81 P14THR - Leiterplatten-Grundleiste



1749353

<https://www.phoenixcontact.com/de/produkte/1749353>

## Technische Daten

### Artikeleigenschaften

Produkttyp	Leiterplatten-Grundleiste
Produktfamilie	MCDN 1,5/...-G1-THR
Produktlinie	COMBICON Connectors S
Bauform	Through Hole Reflow geeignetes Bauelement
Polzahl	4
Rastermaß	3,81 mm
Anzahl der Anschlüsse	8
Anzahl der Reihen	2
Anzahl der Potenziale	8
Befestigungstyp	ohne
Pinlayout	Lineares Pinning
Anzahl Lötpins pro Potenzial	1

### Elektrische Eigenschaften

#### Eigenschaften

Nennstrom $I_N$	8 A
Nennspannung $U_N$	160 V
Durchgangswiderstand	2 mΩ
Bemessungsspannung (III/3)	160 V
Bemessungsstoßspannung (III/3)	2,5 kV
Bemessungsspannung (III/2)	160 V
Bemessungsstoßspannung (III/2)	2,5 kV
Bemessungsspannung (II/2)	250 V
Bemessungsstoßspannung (II/2)	2,5 kV

### Montage

Montageart	THR-Löten / Wellenlöten
Pinlayout	Lineares Pinning

#### Verarbeitungshinweise

Prozess	Reflow-/ Wellenlötung
Moisture Sensitive Level	MSL 1
Classification Temperature $T_c$	260 °C
Lötzyklen im Reflow	3

### Materialangaben

#### Materialangaben - Kontakt

Hinweis	WEEE/RoHS konform, whisker-frei nach IEC 60068-2-82/JEDEC JESD 201
Material Kontakt	Cu-Legierung

# MCDN 1,5/ 4-G1-3,81 P14THR - Leiterplatten-Grundleiste

1749353

<https://www.phoenixcontact.com/de/produkte/1749353>

Oberflächenbeschaffenheit	galvanisch verzinkt
Metalloberfläche Kontaktbereich (Deckschicht)	Zinn (3 µm - 5 µm Sn)
Metalloberfläche Kontaktbereich (Zwischenschicht)	Nickel (1,3 µm - 3 µm Ni)
Metalloberfläche Lötbereich (Deckschicht)	Zinn (3 µm - 5 µm Sn)
Metalloberfläche Lötbereich (Zwischenschicht)	Nickel (1,3 µm - 3 µm Ni)

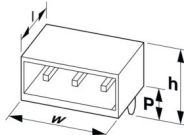
## Materialangaben - Gehäuse

Farbe (Gehäuse)	schwarz (9005)
Isolierstoff	LCP
Isolierstoffgruppe	IIIa
CTI nach IEC 60112	175
Brennbarkeitsklasse nach UL 94	V0

## Hinweise

Angaben zu Lötprozessen	Verarbeitung in Reflowprozessen in Anlehnung an IEC 60068-2-58 oder DIN EN 61760-1 ( jeweils aktuelle Fassung ) Moisture Sensitive Level (MSL) = 1 nach IPC/JEDEC J-STD-020-C
-------------------------	--

## Maße

Maßzeichnung	
Rastermaß	3,81 mm
Breite [w]	16,33 mm
Höhe [h]	16,6 mm
Länge [l]	13,3 mm
Bauhöhe	15,2 mm
Lötstiftlänge [P]	1,4 mm
Stiftabmessungen	0,8 x 0,8 mm

## Leiterplatten-Design

Stiftabstand	3,50 mm
Bohrlochdurchmesser	1,4 mm

## Mechanische Prüfungen

### Sichtprüfung

Prüfspezifikation	DIN EN 60512-1-1:2003-01
Ergebnis	Prüfung bestanden

### Maßprüfung

Prüfspezifikation	DIN EN 60512-1-2:2003-01
Ergebnis	Prüfung bestanden

# MCDN 1,5/ 4-G1-3,81 P14THR - Leiterplatten- Grundleiste



1749353

<https://www.phoenixcontact.com/de/produkte/1749353>

## Beständigkeit von Aufschriften

Prüfspezifikation	DIN EN 60068-2-70:1996-07
Ergebnis	Prüfung bestanden

## Polarisation und Kodierung

Prüfspezifikation	DIN EN 60512-13-5:2006-11
Ergebnis	Prüfung bestanden

## Kontakthalterung im Einsatz

Prüfspezifikation	DIN EN 60512-15-1:2009-03
Kontakthalterung im Einsatz Anforderung >20 N	Prüfung bestanden

## Steck- und Ziehkräfte

Prüfspezifikation	DIN EN 60512-13-2:2006-11
Ergebnis	Prüfung bestanden
Anzahl der Zyklen	25
Steckkraft je Pol ca.	8 N
Ziehkraft je Pol ca.	6 N

## Elektrische Prüfungen

### Thermische Prüfung | Prüfgruppe C

Prüfspezifikation	DIN EN 60512-5-1:2003-01
Geprüfte Polzahl	20

### Isolationswiderstand

Prüfspezifikation	DIN EN 60512-3-1:2003-01
Isolationswiderstand benachbarte Pole	> 5 MΩ

### Luft- und Kriechstrecken |

Prüfspezifikation	DIN EN 60664-1 (VDE 0110-1):2008-01
Isolierstoffgruppe	IIIa
Kriechstromfestigkeit (DIN EN 60112 (VDE 0303-11))	CTI 175
Bemessungsisolationsspannung (III/3)	160 V
Bemessungsstoßspannung (III/3)	2,5 kV
Mindestwert der Luftstrecke - inhomogenes Feld (III/3)	1,5 mm
Mindestwert der Kriechstrecke (III/3)	2,5 mm
Bemessungsisolationsspannung (III/2)	160 V
Bemessungsstoßspannung (III/2)	2,5 kV
Mindestwert der Luftstrecke - inhomogenes Feld (III/2)	1,5 mm
Mindestwert der Kriechstrecke (III/2)	1,6 mm
Bemessungsisolationsspannung (II/2)	250 V
Bemessungsstoßspannung (II/2)	2,5 kV
Mindestwert der Luftstrecke - inhomogenes Feld (II/2)	1,5 mm
Mindestwert der Kriechstrecke (II/2)	2,5 mm

# MCDN 1,5/ 4-G1-3,81 P14THR - Leiterplatten- Grundleiste



1749353

<https://www.phoenixcontact.com/de/produkte/1749353>

## Umwelt- und Lebensdauerbedingungen

### Lebensdauerprüfung

Prüfspezifikation	DIN EN 60512-9-1 (VDE 0687-512-9-1):2010-12
Stehstoßspannung auf Meereshöhe	2,95 kV
Durchgangswiderstand R <sub>1</sub>	2 mΩ
Durchgangswiderstand R <sub>2</sub>	2 mΩ
Steckzyklen	25
Isolationswiderstand benachbarte Pole	> 5 MΩ

### Klimatische Prüfung

Prüfspezifikation	DIN EN ISO 6988:1997-03
Korrosionsbeanspruchung	0,2 dm <sup>3</sup> SO <sub>2</sub> auf 300 dm <sup>3</sup> /40 °C/1 Zyklus
Wärmebeanspruchung	100 °C/168 h
Stehwechselfspannung	1,39 kV

### Vibrationsprüfung

Prüfspezifikation	DIN EN 60068-2-6 (VDE 0468-2-6):2008-10
Frequenz	10 - 150 - 10 Hz
Sweep-Geschwindigkeit	1 Oktave/min
Amplitude	0,35 mm (10 Hz ... 60,1 Hz)
Beschleunigung	5g (60,1 Hz ... 150 Hz)
Prüfdauer je Achse	2,5 h
Prüfrichtungen	X-, Y- und Z-Achse

### Umgebungsbedingungen

Umgebungstemperatur (Lagerung/Transport)	-40 °C ... 70 °C
Relative Luftfeuchte (Lagerung/Transport)	30 % ... 70 %
Umgebungstemperatur (Montage)	-5 °C ... 100 °C
Umgebungstemperatur (Betrieb)	-40 °C ... 100 °C (in Abhängigkeit der Derating-Kurve)

## Verpackungsangaben

Verpackungsart	verpackt im Karton
----------------	--------------------

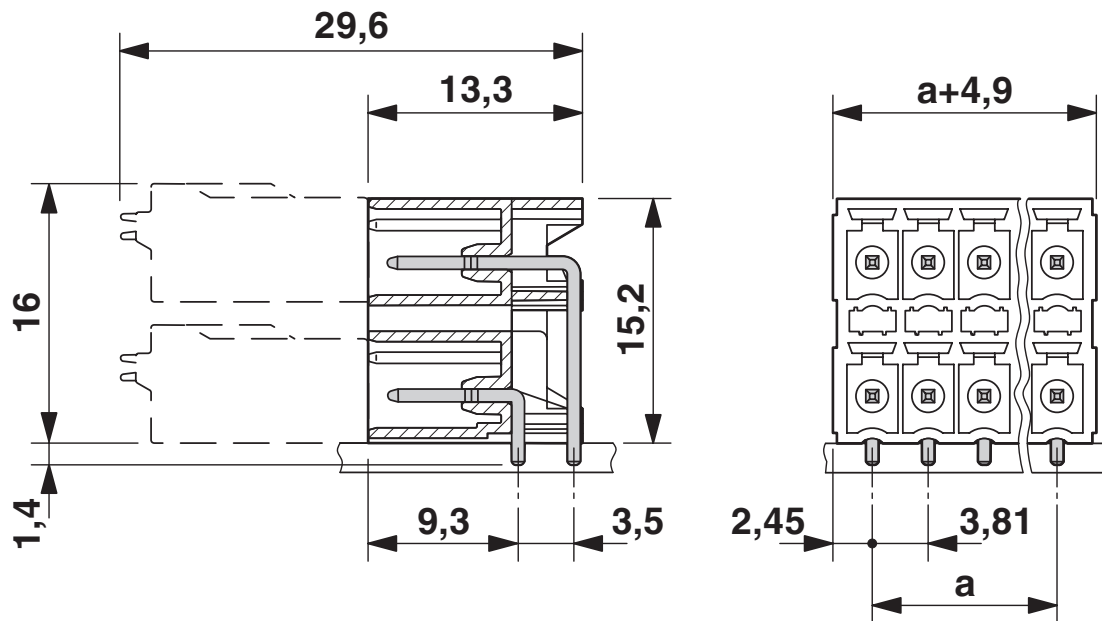
# MCDN 1,5/ 4-G1-3,81 P14THR - Leiterplatten-Grundleiste

1749353

<https://www.phoenixcontact.com/de/produkte/1749353>

## Zeichnungen

Maßzeichnung



Diagramm



Typ: FMC 1,5/...-ST-3,81 mit MCDN 1,5/...-G1-3,81 P...THR

# MCDN 1,5/ 4-G1-3,81 P14THR - Leiterplatten-Grundleiste

1749353

<https://www.phoenixcontact.com/de/produkte/1749353>

Bohrplan/Lötpadgeometrie



\*) ≤ 8-polig = 1,3 / > 8-polig = 1,4

# MCDN 1,5/ 4-G1-3,81 P14THR - Leiterplatten-Grundleiste



1749353

<https://www.phoenixcontact.com/de/produkte/1749353>

## Zulassungen

☞ Zum Herunterladen von Zertifikaten, besuchen Sie die Produktdetailseite: <https://www.phoenixcontact.com/de/produkte/1749353>

 <b>cULus Recognized</b> Zulassungs-ID: E60425-20110128				
	Nennspannung $U_N$	Nennstrom $I_N$	Querschnitt AWG	Querschnitt $\text{mm}^2$
B	150 V	8 A	-	-
D	150 V	8 A	-	-

 <b>VDE Zeichengenehmigung</b> Zulassungs-ID: 40011723				
	Nennspannung $U_N$	Nennstrom $I_N$	Querschnitt AWG	Querschnitt $\text{mm}^2$
keine	160 V	8 A	-	-

# MCDN 1,5/ 4-G1-3,81 P14THR - Leiterplatten-Grundleiste



1749353

<https://www.phoenixcontact.com/de/produkte/1749353>

## Klassifikationen

### ECLASS

ECLASS-13.0	27460201
ECLASS-15.0	27460201

### ETIM

ETIM 10.0	EC002637
-----------	----------

### UNSPSC

UNSPSC 21.0	39121400
-------------	----------

# MCDN 1,5/ 4-G1-3,81 P14THR - Leiterplatten-Grundleiste



1749353

<https://www.phoenixcontact.com/de/produkte/1749353>

## Environmental product compliance

### EU RoHS

Erfüllt die Anforderungen nach RoHS-Richtlinie	Ja, Keine Ausnahmeregelungen
--	------------------------------

### China RoHS

Environment friendly use period (EFUP)	EFUP-E
	Keine Gefahrstoffe über den Grenzwerten

### EU REACH SVHC

Hinweis auf REACH-Kandidatenstoff (CAS-Nr.)	Kein Stoff mit einem Massenanteil von mehr als 0,1 %
---	--

### EF3.1 Klimawandel

CO2e kg	0,595 kg CO2e
---------	---------------

Phoenix Contact 2026 © - Alle Rechte vorbehalten  
<https://www.phoenixcontact.com>

PHOENIX CONTACT Deutschland GmbH  
Flachmarktstraße 8  
D-32825 Blomberg  
+49 52 35/3-1 20 00  
[info@phoenixcontact.de](mailto:info@phoenixcontact.de)