

PT-IQ-PTB-UT - Versorgungs- und Fernmeldemodul



2800768

<https://www.phoenixcontact.com/de/produkte/2800768>

Bitte beachten Sie, dass die in diesem PDF-Dokument angezeigten Daten aus unserem Online-Katalog generiert wurden. Bitte finden Sie die vollständigen Daten in der Benutzer-Dokumentation. Es gelten unsere Allgemeinen Nutzungsbedingungen für Downloads.



Modul zur Stromversorgung und mehrstufiger, potenzialfreier Fernmeldung der angeschlossenen Überspannungsschutzmodule.

Ihre Vorteile

- Vorausschauende Überwachung durch 3-stufige LED-Anzeige
- Einbindung der Statusmeldung in die Anlagensteuerung durch Sammelfernmeldung
- Fix und fehlerfrei installieren durch Tragschienenverbinder
- Versorgung von bis zu 28 Schutzgeräten dank hoher Speiseleistung
- Hoher Wartungskomfort durch 2-teiligen Aufbau

Kaufmännische Daten

Artikelnummer	2800768
Verpackungseinheit	1 Stück
Mindestbestellmenge	1 Stück
Verkaufsschlüssel	CA
Produktschlüssel	CL2151
GTIN	4046356647984
Gewicht pro Stück (inklusive Verpackung)	124 g
Gewicht pro Stück (exklusive Verpackung)	78 g
Zolltarifnummer	85363010
Ursprungsland	DE

Technische Daten

Hinweise

Allgemein

Hinweis	Die Fernmeldung sowie die Spannungsversorgung des Tragschienen-Busverbinders werden beim Aufrasten des Moduls auf den Tragschienen-Busverbinder hergestellt.
---------	--

Artikeleigenschaften

Produkttyp	Überspannungsschutz für MSR-Technik
Produktfamilie	PLUGTRAB IQ
Bauform	Tragschienenmodul zweiteilig steckbar

Isolationseigenschaften

Überspannungskategorie	II
Verschmutzungsgrad	2

Elektrische Eigenschaften

Anzeige / Fernmeldung

Schaltfunktion	2x Öffner
----------------	-----------

Versorgung: Statusanzeige / Fernmeldung

Betriebsspannung	20 V DC ... 30 V DC
Bemessungsstrom	max. 130 mA (24 V DC) max. 160 mA (20 V DC)
Erforderliche Vorsicherung maximal	500 mA (T)
Anzahl der anreihbaren Überspannungsschutzmodule	28 (32 °C)

Anschlussdaten

Anschlussart	Schraubanschluss
Schraubengewinde	M3
Anzugsdrehmoment	0,5 Nm
Leiterquerschnitt flexibel	0,2 mm ² ... 2,5 mm ²
Leiterquerschnitt starr	0,2 mm ² ... 4 mm ²
Leiterquerschnitt AWG	24 ... 12

Ex-Daten

Höhenlage	≤ 2000 m (amsl)
Umgebungstemperatur (Betrieb)	-40 °C ... 50 °C (T6) -40 °C ... 70 °C (T4)
Anzahl der anreihbaren Überspannungsschutzmodule	max. 10
Betriebsspannung	20 V DC ... 30 V DC
Nennstrom I _N	max. 130 mA (bei 20 V DC)
max. Eingangsspannung U _m	35 V DC

PT-IQ-PTB-UT - Versorgungs- und Fernmeldemodul

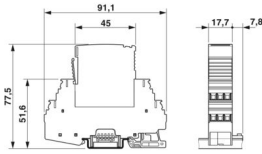


2800768

<https://www.phoenixcontact.com/de/produkte/2800768>

Maximale Schaltspannung U_m	60 V DC
-------------------------------	---------

Maße

Maßzeichnung	
Breite	17,7 mm
Höhe	91,1 mm
Tiefe	77,5 mm (inkl. Tragschiene 7,5 mm)
Teilungseinheit	1 TE

Materialangaben

Farbe	schwarz (RAL 9005)
Brennbarkeitsklasse nach UL 94	V-0
Material Gehäuse	PA 6.6

Mechanische Eigenschaften

Mechanische Daten

Offene Seitenwand	Nein
-------------------	------

Schutzschaltung

Meldung Überspannungsschutz defekt	optisch, Fernmeldekontakt mehrstufig
Erforderliche Vorsicherung maximal	500 mA (F)

Umwelt- und Lebensdauerbedingungen

Umgebungsbedingungen

Schutzart	IP20
Umgebungstemperatur (Betrieb)	-40 °C ... 70 °C
Umgebungstemperatur (Lagerung/Transport)	-40 °C ... 85 °C
Höhenlage	≤ 4000 m (amsl)
Zulässige Luftfeuchtigkeit (Betrieb)	5 % ... 95 %

Normen und Bestimmungen

Normen/Bestimmungen	EN 61000-6-2
Hinweis	2005
Normen/Bestimmungen	EN 61000-6-3
Hinweis	2007 + A1:2011
Normen/Bestimmungen	EN 60950-1
Hinweis	2006 + A2:2013
Normen/Bestimmungen	EN 60079-0
Hinweis	2018

2800768

<https://www.phoenixcontact.com/de/produkte/2800768>

Normen/Bestimmungen	EN 60079-11
Hinweis	2012
Normen/Bestimmungen	EN 60079-15
Hinweis	2010
Normen/Bestimmungen	IEC 60079-0
Hinweis	2017
Normen/Bestimmungen	IEC 60079-11
Hinweis	2011
Normen/Bestimmungen	IEC 60079-15
Hinweis	2010
Normen/Bestimmungen	GB/T 3836.1
Hinweis	2021
Normen/Bestimmungen	GB/T 3836.3
Hinweis	2021
Normen/Bestimmungen	GB/T 3836.4
Hinweis	2021
Normen/Bestimmungen	GB/T 3836.8
Hinweis	2021

Montage

Montageart	Tragschiene: 35 mm
------------	--------------------

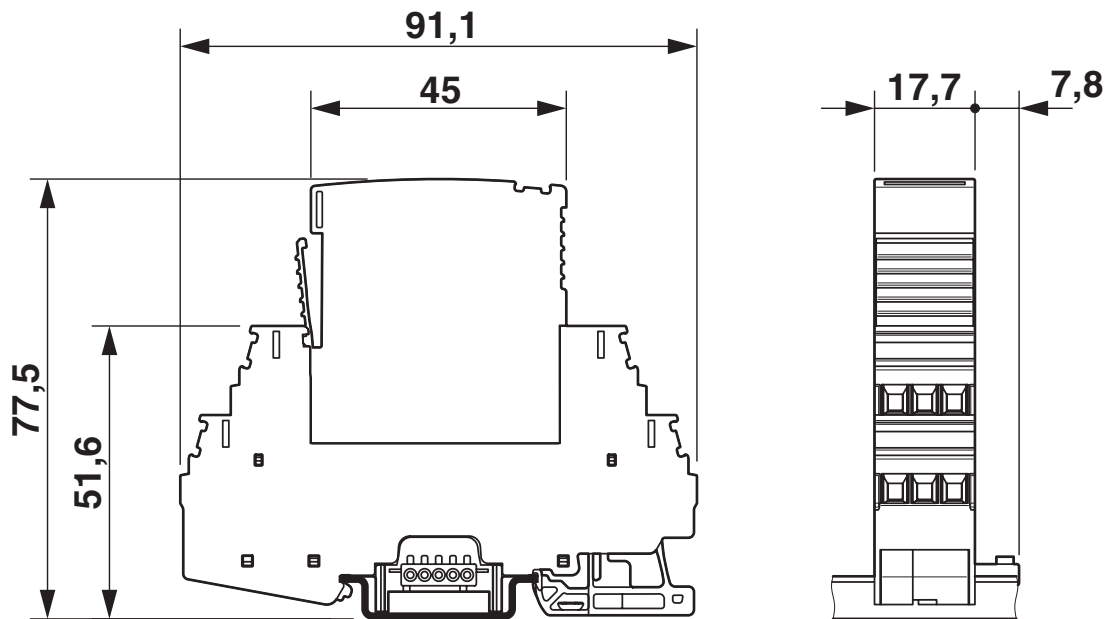
PT-IQ-PTB-UT - Versorgungs- und Fernmeldemodul

2800768

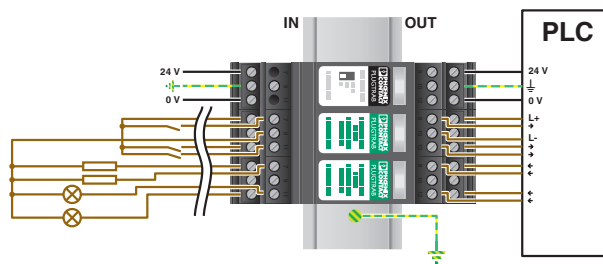
<https://www.phoenixcontact.com/de/produkte/2800768>

Zeichnungen

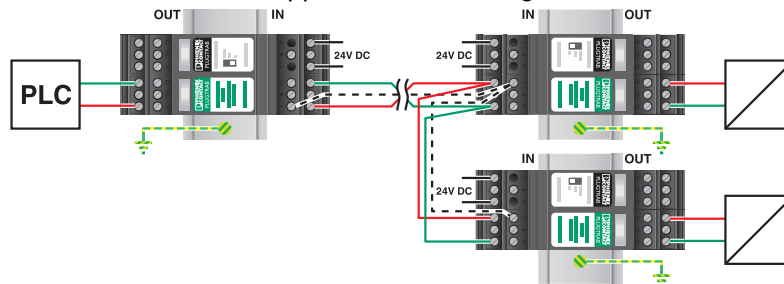
Maßzeichnung



Applikationszeichnung



Applikationszeichnung

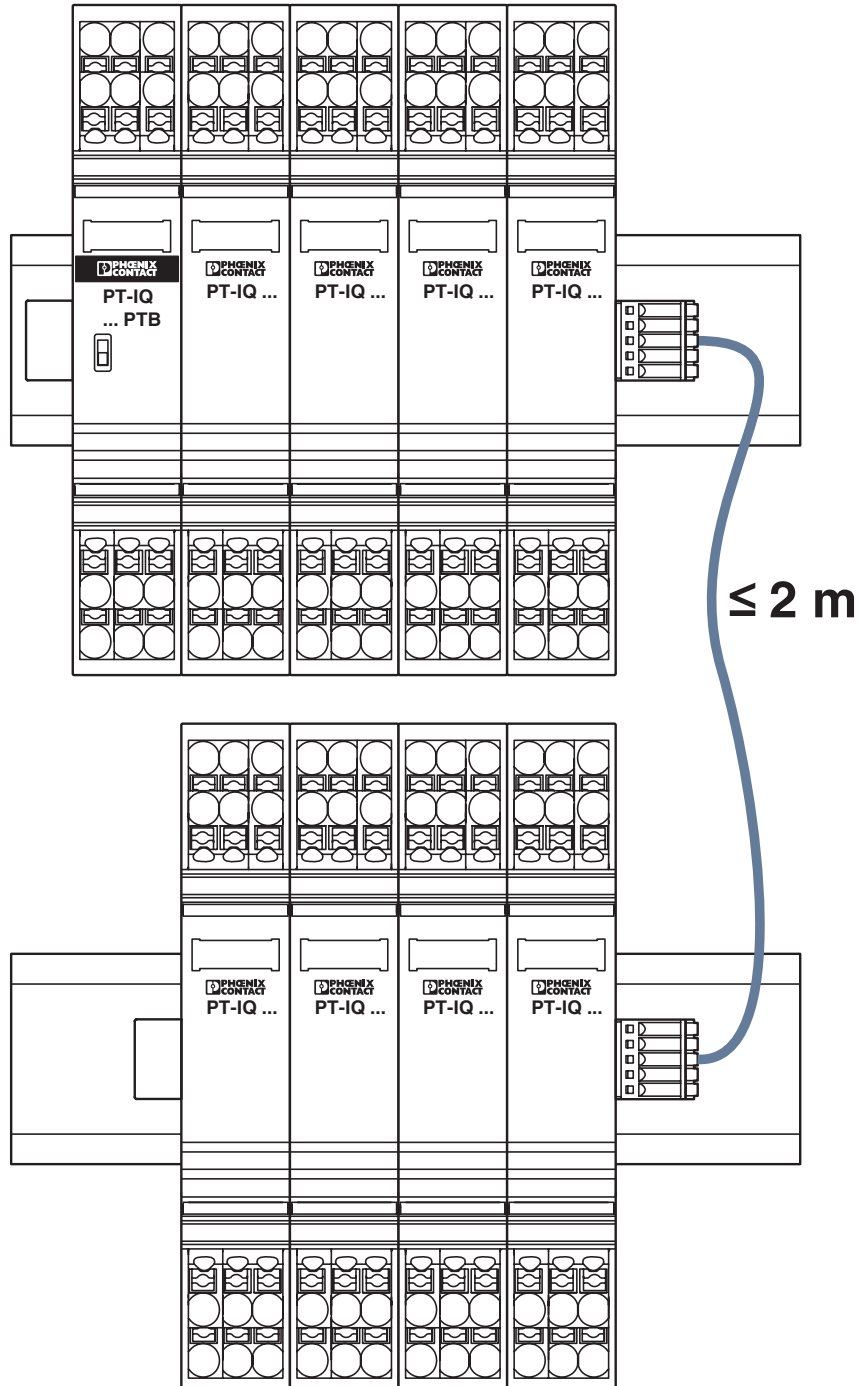


PT-IQ-PTB-UT - Versorgungs- und Fernmeldemodul

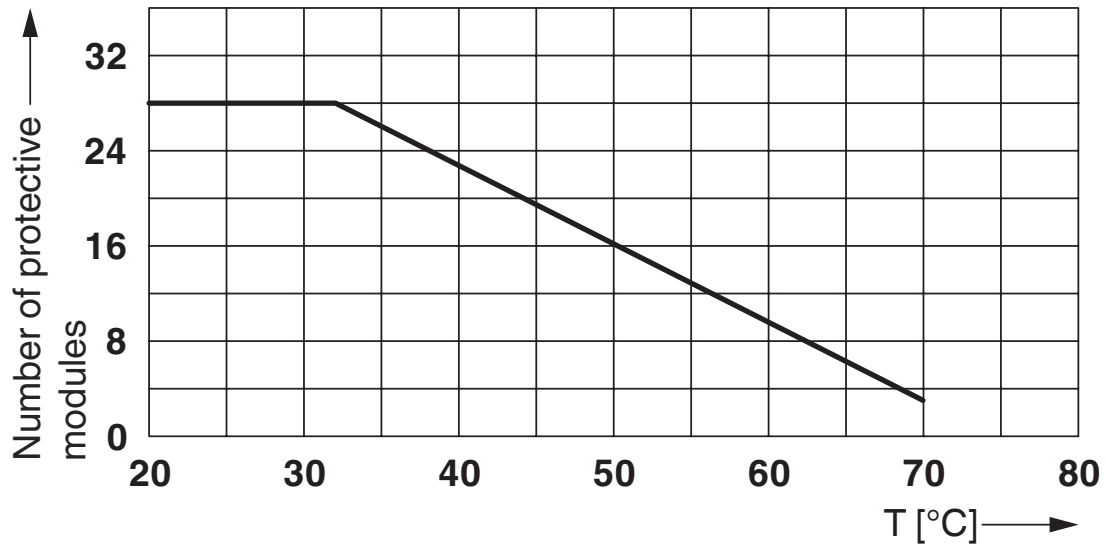
2800768

<https://www.phoenixcontact.com/de/produkte/2800768>

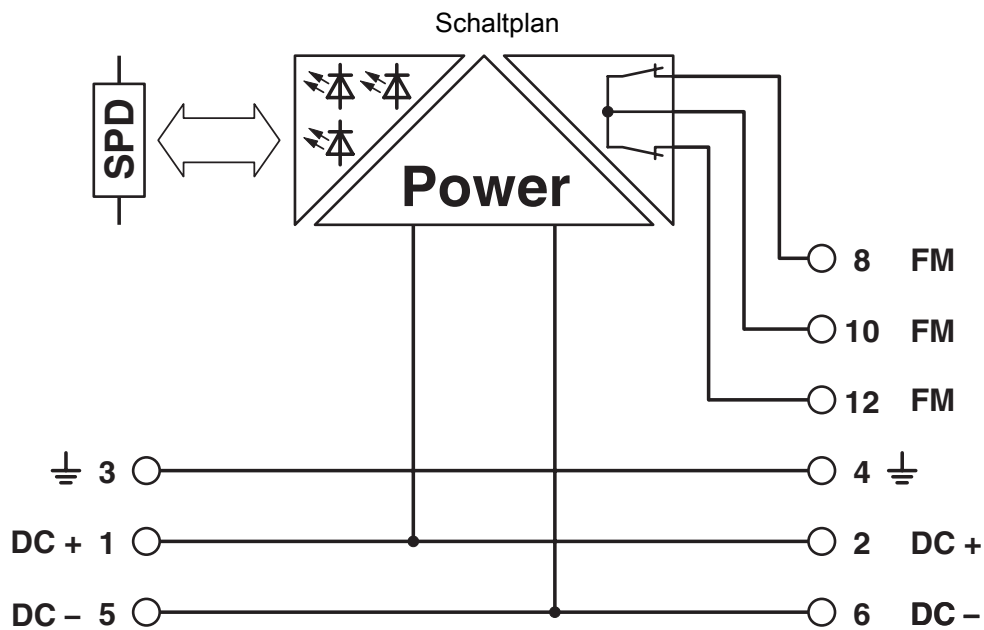
Schemazeichnung



Diagramm



Anreihbare Schutzmodule in Abhängigkeit der Umgebungstemperatur in „non Ex“ Installationen




2800768

<https://www.phoenixcontact.com/de/produkte/2800768>

Zulassungen

📄 Zum Herunterladen von Zertifikaten, besuchen Sie die Produktdetailseite: <https://www.phoenixcontact.com/de/produkte/2800768>

 **CSA**
Zulassungs-ID: 2761632


 **UL Listed**
Zulassungs-ID: FILE E 138168

 **CSAus**
Zulassungs-ID: 2761632


 **IECEX**
Zulassungs-ID: IECEX BVS 14.0017X

 **cUL Listed**
Zulassungs-ID: FILE E 333250

 **UL Listed**
Zulassungs-ID: FILE E 333250

 **ATEX**
Zulassungs-ID: BVS 14 ATEX E 020 X

 **NEPSI-EX**
Zulassungs-ID: GYJ20.1158X

 **CCC**
Zulassungs-ID: 2020322316001010

 **UKCA-EX**
Zulassungs-ID: DEKRA 23UKEX0111X

2800768

<https://www.phoenixcontact.com/de/produkte/2800768>

Klassifikationen

ECLASS

ECLASS-13.0	27171501
ECLASS-15.0	27171501

ETIM

ETIM 10.0	EC001466
-----------	----------

UNSPSC

UNSPSC 21.0	39121600
-------------	----------

2800768

<https://www.phoenixcontact.com/de/produkte/2800768>

Environmental product compliance

EU RoHS

Erfüllt die Anforderungen nach RoHS-Richtlinie	Ja
Ausnahmeregelungen soweit bekannt	6(c), 7(a), 7(c)-I

China RoHS

Environment friendly use period (EFUP)	EFUP-50
	Eine artikelbezogene China RoHS Deklarationstabelle finden Sie im Downloadbereich zum jeweiligen Artikel unter „Herstellereklärung“. Für alle Artikel mit EFUP-E wird keine China RoHS Deklarationstabelle ausgestellt und benötigt.

EU REACH SVHC

Hinweis auf REACH-Kandidatenstoff (CAS-Nr.)	Lead(CAS-Nr.: 7439-92-1)
SCIP	aa08d3a0-aa2b-4332-897c-3ad90ebc6a79

Phoenix Contact 2026 © - Alle Rechte vorbehalten

<https://www.phoenixcontact.com>

PHOENIX CONTACT Deutschland GmbH

Flachsmarktstraße 8

D-32825 Blomberg

+49 52 35/3-1 20 00

info@phoenixcontact.de