

# FL-PP-RJ45/RJ45 - Patch-Panel



2901646

<https://www.phoenixcontact.com/de/produkte/2901646>

Bitte beachten Sie, dass die in diesem PDF-Dokument angezeigten Daten aus unserem Online-Katalog generiert wurden. Bitte finden Sie die vollständigen Daten in der Benutzer-Dokumentation. Es gelten unsere Allgemeinen Nutzungsbedingungen für Downloads.



Patch-Panel, zwei RJ45-Buchsen (1:1-Belegung), CAT5e, 10/100/1000 MBit/s, Tragschienenadapter, IP20, Schirmkontaktierung zur Tragschiene über Jumper wählbar

## Produktbeschreibung

Ethernet-Patch-Panel ermöglichen eine einfache und schnelle Verbindung zwischen der Feld- und der Schaltschrankverkabelung. Die passiven Anschlussfelder sind eine komfortable Alternative zur Vor-Ort-Konfektionierung von RJ45-Steckverbindern.

## Ihre Vorteile

- Sichere Schirmverbindung auf Erdpotenzial
- CAT5e
- 10/100/1000 MBit/s
- Montage auf Tragschiene
- Einfache und bequeme Verlängerung für RJ45-Kabel
- Schirmanbindung über Jumper wählbar
- Schiffbauzulassung nach DNV GL
- PoE-fähig nach IEEE 802.3bt, Typ 4



## Kaufmännische Daten

Artikelnummer	2901646
Verpackungseinheit	10 Stück
Mindestbestellmenge	1 Stück
Verkaufsschlüssel	DL
Produktschlüssel	DNC331

# FL-PP-RJ45/RJ45 - Patch-Panel



2901646

<https://www.phoenixcontact.com/de/produkte/2901646>

GTIN	4046356622806
Gewicht pro Stück (inklusive Verpackung)	53,8 g
Gewicht pro Stück (exklusive Verpackung)	57,26 g
Zolltarifnummer	85366990
Ursprungsland	US

## Technische Daten

### Hinweise

#### Hinweis zur Anwendung

Hinweis zur Anwendung	Nur für den industriellen Einsatz
-----------------------	-----------------------------------

#### Nutzungsbeschränkung

CCCex -Hinweis	Der Einsatz in explosionsgefährdeten Bereichen ist in China nicht erlaubt.
----------------	--

### Artikeleigenschaften

Produkttyp	Patch-Panel
MTBF	6702 Jahre (Telcordia-Standard, Temperatur 25 °C, Arbeitszyklus 21% (5 Tage pro Woche, 8 Std pro Tag))
	2962 Jahre (Telcordia-Standard, Temperatur 40 °C, Arbeitszyklus 34,25 % (5 Tage pro Woche, 12 Std pro Tag))

### Schnittstellen

Daten: Ethernet-Schnittstelle, 10/100/1000Base-T(X) nach IEEE 802.3

Serielle Übertragungsrates	10/100/1000 MBit/s
Anschlussart	RJ45-Buchse
Hinweis zur Anschlussart	CAT5e
Anzahl der Kanäle	1
Pinbelegung	1:1
Übertragungslänge	100 m (inkl. Patch-Leitungen)

Daten: Ethernet-Schnittstelle, 10/100/1000Base-T(X) nach IEEE 802.3

Anschlussart	RJ45 CAT5e
Anzahl der Kanäle	1

### Maße

Maßzeichnung	
Breite	29 mm
Höhe	90 mm
Tiefe	53 mm

### Materialangaben

Farbe (Gehäuse)	grün (RAL 6021)
-----------------	-----------------

# FL-PP-RJ45/RJ45 - Patch-Panel



2901646

<https://www.phoenixcontact.com/de/produkte/2901646>

Material (Gehäuse)	PVC / PA
--------------------	----------

## Kabel / Leitung

Leitungs-Impedanz	100 Ω
-------------------	-------

## Mechanische Eigenschaften

### Mechanische Daten

Steckzyklen	≤ 2500
-------------	--------

## Mechanische Prüfungen

Vibrationsfestigkeit nach EN 60068-2-6/IEC 60068-2-6	Betrieb: 5g, 10 ... 150 Hz, 2,5 h, in XYZ-Richtung
Schock nach EN 60068-2-27/IEC 60068-2-27	Betrieb: 25g, 11 ms Dauer, Halbsinus-Schockimpuls

## Umwelt- und Lebensdauerbedingungen

### Umgebungsbedingungen

Schutzart	IP20
Umgebungstemperatur (Betrieb)	-25 °C ... 70 °C
Umgebungstemperatur (Lagerung/Transport)	-25 °C ... 85 °C
Umgebungstemperatur (Montage)	-10 °C ... 70 °C
Zulässige Luftfeuchtigkeit (Betrieb)	25 % ... 95 % (keine Betauung)

## Zulassungen

### CE

Kennzeichnung	CE-konform
---------------	------------

### ATEX

Kennzeichnung	⊕ II 3 G Ex ec IIC Gc
Zertifikat	PxCIF14ATEX2901642U
Hinweis	Beachten Sie die besonderen Installationshinweise in der Dokumentation!

### UKEX

Kennzeichnung	⊕ II 3 G Ex ec IIC Gc
Zertifikat	PxCIMA21UKEX2901642U

### Schadgastest

Kennzeichnung	ISA-S71.04-1985 G3 Harsh Group A
---------------	----------------------------------

### Schiffbau

Kennzeichnung	DNV GL
---------------	--------

### Schiffbau-Daten

Temperature	B
Humidity	A
Vibration	A
EMC	B

# FL-PP-RJ45/RJ45 - Patch-Panel



2901646

<https://www.phoenixcontact.com/de/produkte/2901646>

Enclosure	Required protection according to the Rules shall be provided upon installation on board
-----------	---

## Montage

Montageart	Tragschiennenmontage
------------	----------------------

# FL-PP-RJ45/RJ45 - Patch-Panel

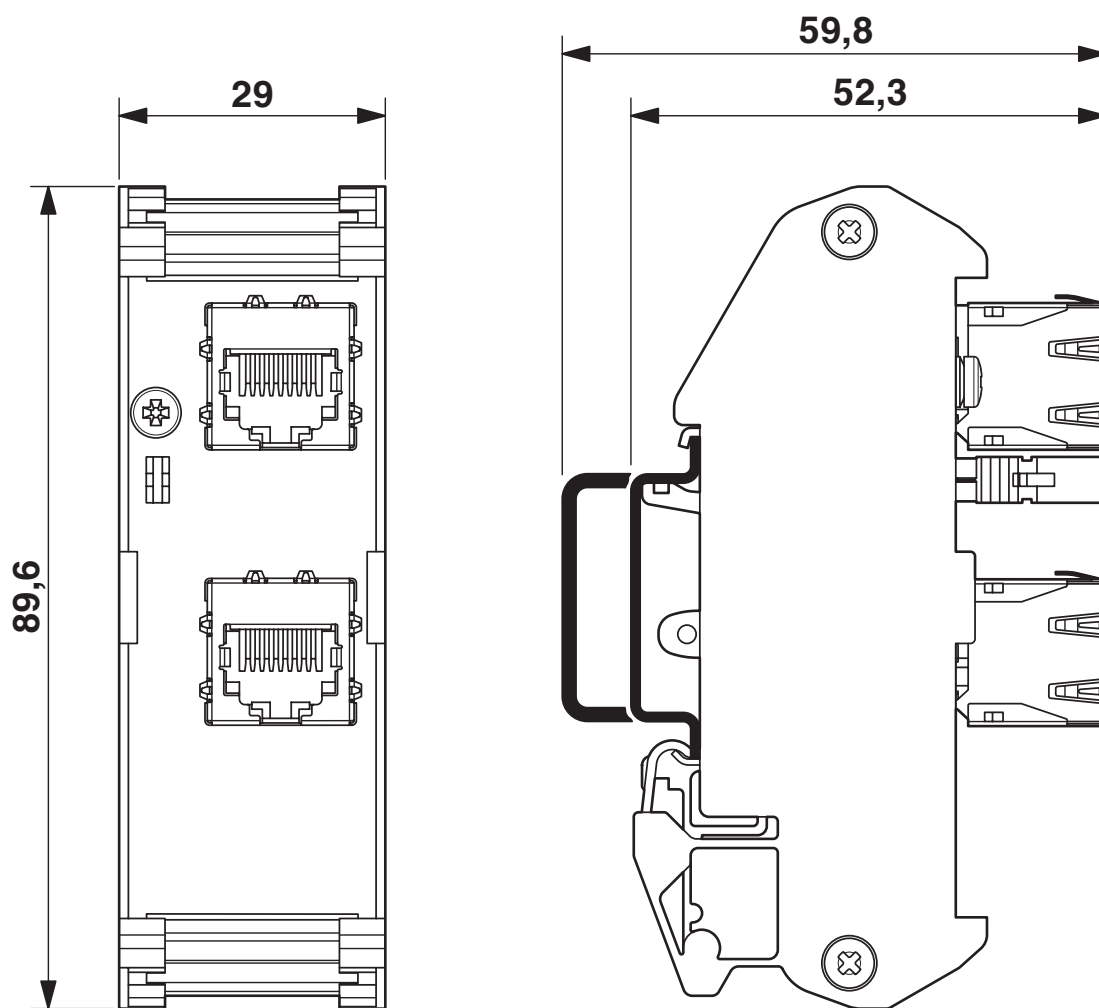
2901646

<https://www.phoenixcontact.com/de/produkte/2901646>



## Zeichnungen

### Maßzeichnung



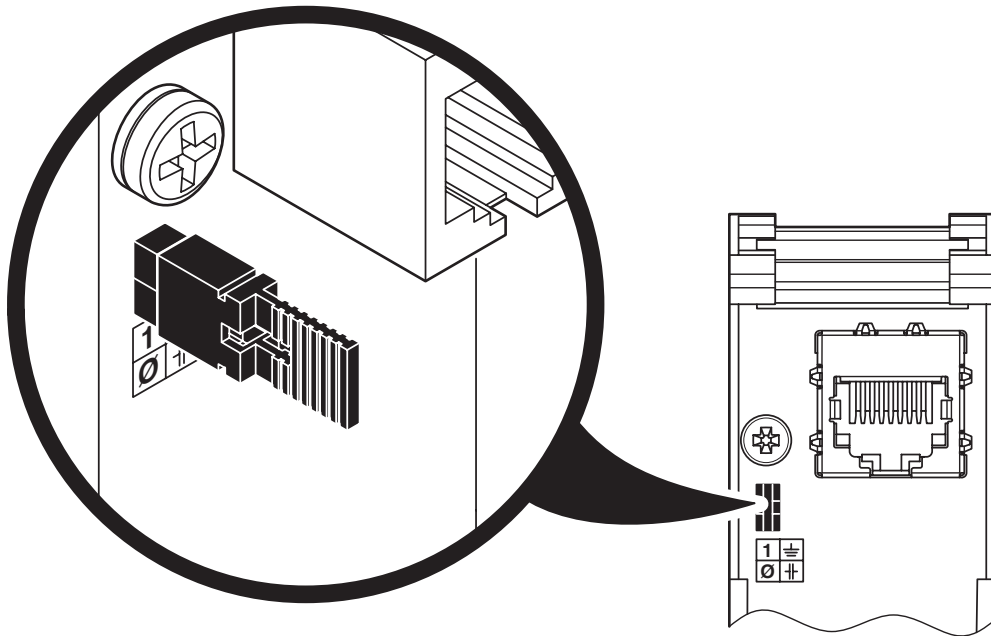
### Maßzeichnung

# FL-PP-RJ45/RJ45 - Patch-Panel

2901646

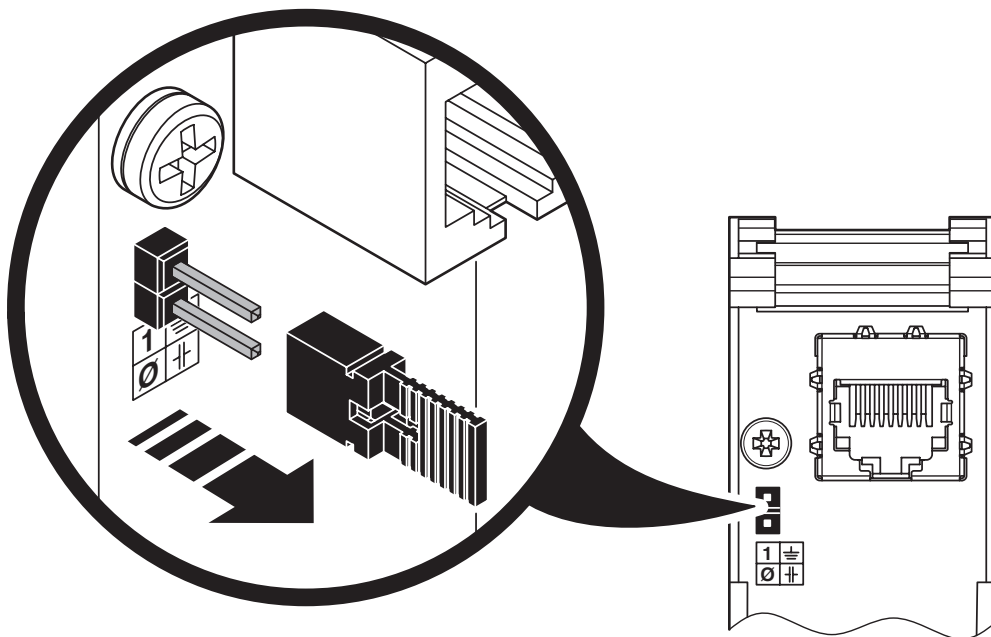
<https://www.phoenixcontact.com/de/produkte/2901646>

Schemazeichnung



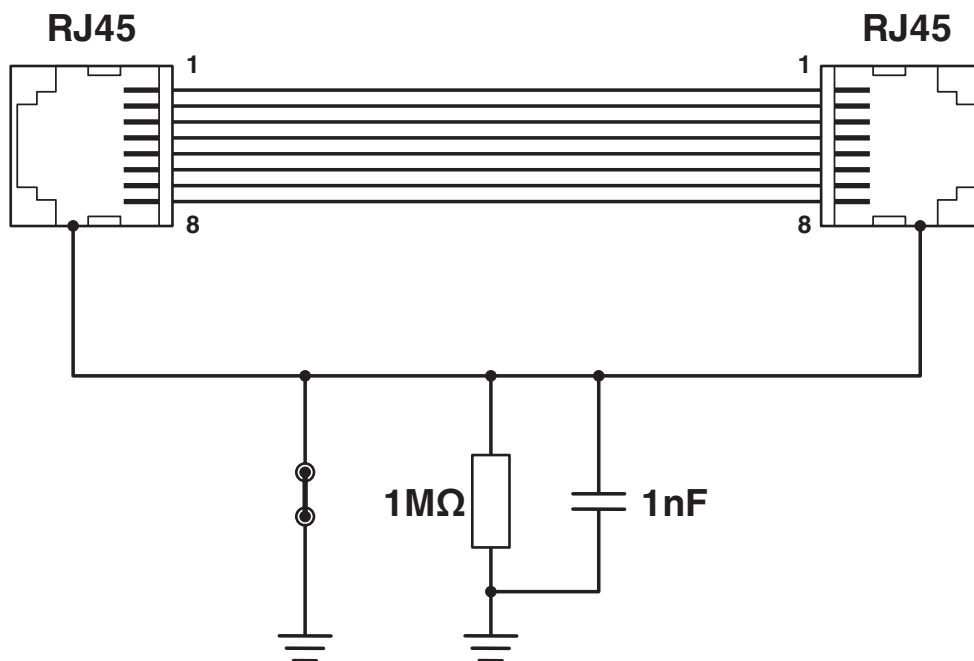
Schirmanschluss direkt an PE

Schemazeichnung



Schirmanschluss über RC-Glied an PE

Schaltplan



Schaltbild

# FL-PP-RJ45/RJ45 - Patch-Panel



2901646

<https://www.phoenixcontact.com/de/produkte/2901646>

## Zulassungen

📄 Zum Herunterladen von Zertifikaten, besuchen Sie die Produktdetailseite: <https://www.phoenixcontact.com/de/produkte/2901646>



**DNV GL**

Zulassungs-ID: TAA00001KR

2901646

<https://www.phoenixcontact.com/de/produkte/2901646>

## Klassifikationen

### ECLASS

ECLASS-13.0	19170112
ECLASS-15.0	19170112

### ETIM

ETIM 10.0	EC001128
-----------	----------

### UNSPSC

UNSPSC 21.0	43223309
-------------	----------

## Environmental product compliance

### EU RoHS

Erfüllt die Anforderungen nach RoHS-Richtlinie	Ja, Keine Ausnahmeregelungen
--	------------------------------

### China RoHS

Environment friendly use period (EFUP)	EFUP-50
	Eine artikelbezogene China RoHS Deklarationstabelle finden Sie im Downloadbereich zum jeweiligen Artikel unter „Herstellereklärung“. Für alle Artikel mit EFUP-E wird keine China RoHS Deklarationstabelle ausgestellt und benötigt.

### EU REACH SVHC

Hinweis auf REACH-Kandidatenstoff (CAS-Nr.)	Kein Stoff mit einem Massenanteil von mehr als 0,1 %
---	--