

IE-PCB-SPE-P-90V2.1-THR-YG/YG RL

Weidmüller Interface GmbH & Co. KG
 Klingenbergstraße 26
 D-32758 Detmold
 Germany

www.weidmueller.com



Leiterplattenklemmen für Single-Pair-Ethernet
 Single-Pair-Ethernet ist eine Technologie, die zur Übertragung von Daten und Strom lediglich ein Leitungspaar benötigt.

Die daraus resultierenden Vorteile machen SPE nicht nur im Feldeinsatz zur bevorzugten Netzwerktechnik.

Vorteile von Single-Pair-Ethernet:

- **Konsequent:** Single-Pair-Ethernet ermöglicht eine einheitliche Ethernet-basierte Kommunikation vom Sensor bis zur Cloud
- **Zukunftssicher:** Schlüsseltechnologie für Industrie 4.0 und IIoT
- **Flexibel:** Reichweiten von bis zu 1.000 m und Übertragung von bis zu 1 Gbps ermöglichen den anwendungsübergreifenden Einsatz
- **Innovativ:** leichter, platzsparend und geringerer Installationsaufwand

Allgemeine Bestelldaten

Ausführung	Leiterplattensteckverbinder, SPE (Single Pair Ethernet), Rastflansch, THT/THR-Lötanschluss, 1.80 mm, Polzahl: 2, 90°, Lötstiftlänge (l): 2.1 mm, Ni/Au, schwarz, Tape
Best.-Nr.	2795120000
Art	IE-PCB-SPE-P-90V2.1-THR-YG/YG RL
GTIN (EAN)	4064675 1 19227
VPE	100 ST
Verpackung	Tape
Lieferstatus	Dieser Artikel ist demnächst nicht mehr lieferbar.
Lieferbar bis	2026-06-30T00:00:00+02:00
Produktalternative	SPE P20 R1H 2.1 6 YG/YG TU

IE-PCB-SPE-P-90V2.1-THR-YG/YG RL

Weidmüller Interface GmbH & Co. KG
 Klingenbergstraße 26
 D-32758 Detmold
 Germany

www.weidmueller.com

Technische Daten

Zulassungen

Zulassungen



ROHS	Konform
UL File Number Search	UL Webseite
Zertifikat-Nr. (cURus)	E316369

Abmessungen und Gewichte

Tiefe	19.9 mm	Tiefe (inch)	0.7835 inch
Höhe	10.9 mm	Höhe (inch)	0.4291 inch
Breite	7.52 mm	Breite (inch)	0.2961 inch
Nettogewicht	5.93 g		

Temperaturen

Verlegetemperatur

Umweltanforderungen

RoHS-Konformitätsstatus	Konform ohne Ausnahme
REACH SVHC	Keine SVHC über 0,1 Gew.-%

Systemkennwerte

Anschlussart	Lötanschluss	Raster in mm (P)	1.80 mm
Raster in Zoll (P)	0.071 "	Polzahl	2
Polreihenzahl	1	Schutzart	IP20
Steckzyklen	750	Steckkraft/Pol, max.	3.5 N
Ziehkraft/Pol, max.	6.7 N		

Elektrische Eigenschaften

Spannungsfestigkeit Kontakt / Schirm	2250 V DC	Spannungsfestigkeit Kontakt / Kontakt	1000 V DC
Isolationswiderstand	≥ 500 MΩ	Nennspannung	72 V
Nennstrom	4 A	PoE / PoE+	PoDL nach IEEE 802.3bu / cg

Normen

Steckverbinder Norm	IEC 63171-2
---------------------	-------------

Systemkennwerte

Polzahl	2	LED	Ja
Lötstiftlänge (l)	2.1 mm	Montage auf der Leiterplatte	THT/THR-Lötanschluss
Raster in Zoll (P)	0.071 "	Schirmmaterial	CuSn
Schirmung	Ja	Seitenabschluss, Eigenschaft	Rastflansch
Steckkraft/Pol, max.	3.5 N	Übertragungsrate	10/100 MBit/s, 1000 MBit/s, 10/100/1000 MBit/s
Ziehkraft/Pol, max.	6.7 N	Anschlussart	Lötanschluss
Kategorie	T1-B	Raster in mm (P)	1.80 mm
Schutzart	IP20	Steckzyklen	750

IE-PCB-SPE-P-90V2.1-THR-YG/YG RL

Weidmüller Interface GmbH & Co. KG
 Klingenbergstraße 26
 D-32758 Detmold
 Germany

www.weidmueller.com

Technische Daten

Abgangswinkel	90°	Schirmoberfläche	verzinkt
Leistungs-Kategorie	T1-B 10/100 MBit/s, 1000 MBit/s, 10/100/1000 MBit/s	Lötverfahren	Reflow-Löten, Handlöten, Wellenlöten
Steckkraft/Pol, min.	9.10 N	Ziehkraft/Pol, min.	3.40 N
Lötstift-Abmessungen	oktogonal	Lötstiftposition-Toleranz	± 0,1 mm

Werkstoffdaten

Isolierstoff	LCP	Farbe	schwarz
Farbtabelle (ähnlich)	RAL 9011	Isolationswiderstand	≥ 500 MΩ
Moisture Level (MSL)	1	Brennbarkeitsklasse nach UL 94	V-0
Kontaktbasismaterial	CuMg	Kontaktmaterial	Cu-leg
Kontaktoberfläche	Ni/Au	Schichtaufbau - Lötanschluss	2...4 µm Ni / ≥ 0.25 µm Au
Betriebstemperatur, min.	-40 °C	Betriebstemperatur, max.	85 °C

Nennungen nach UL 1059

Institut (cURus)	CURUS	Zertifikat-Nr. (cURus)	E316369
Hinweis zu den Zulassungswerten	Angaben sind Maximalwerte, Details siehe Zulassungszertifikat.		

Verpackungen

Verpackung	Tape	VPE Länge	459.00 mm
VPE Breite	365.00 mm	VPE Höhe	61.00 mm

Werkstoffdaten

Brennbarkeitsklasse nach UL 94	V-0	Isolierstoff	LCP
--------------------------------	-----	--------------	-----

Allgemeine Daten

Farbe	schwarz	Schutzart	IP20
Farbtabelle (ähnlich)	RAL 9011		

Wichtiger Hinweis

Hinweise

Klassifikationen

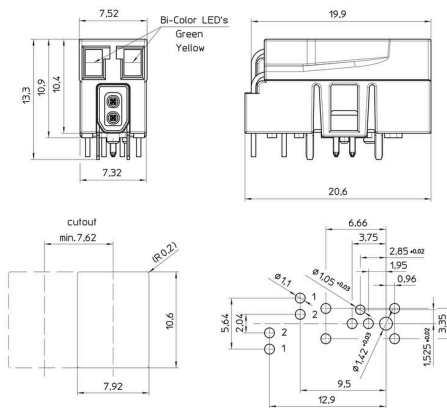
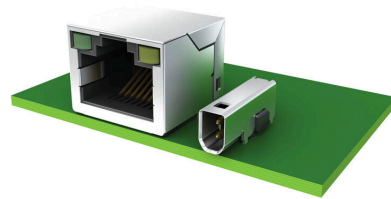
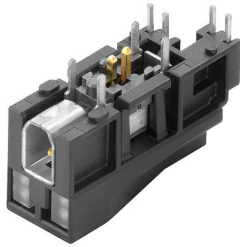
ETIM 8.0	EC002637	ETIM 9.0	EC002637
ETIM 10.0	EC002637	ECLASS 14.0	27-46-02-01
ECLASS 15.0	27-46-02-01		

IE-PCB-SPE-P-90V2.1-THR-YG/YG RL

Weidmüller Interface GmbH & Co. KG
 Klingenbergstraße 26
 D-32758 Detmold
 Germany

Zeichnungen

www.weidmueller.com



Pin assignment



Pair	Contacts	Data
1	1	RX/TX+
	2	RX/TX-

	effective length
Contact 1	11.3
Contact 2	15

LED Polarity

Green
 2 → 1
 Yellow

LED- Specifications				
Bi-Color LED	Forward Voltage	Forward Voltage (Max)	Forward Voltage (Typ)	Wavelength
Green	2.6 V	2.2 V	2.2 V	570 nm
Yellow	2.6 V	2.1 V	2.1 V	590 nm

* With a forward current of 20 mA (Typ)

IE-PCB-SPE-P-90V2.1-THR-YG/YG RL

Weidmüller Interface GmbH & Co. KG
 Klingenbergstraße 26
 D-32758 Detmold
 Germany

www.weidmueller.com

Gegenstücke

IP20 Patchkabel



Single Pair Ethernet ist eine Technologie, für die nur ein Kabelpaar zur Daten- und Stromübertragung erforderlich ist.

Die daraus resultierenden Vorteile werden SPE zum bevorzugten Netzwerk in der Feldebene und darüber hinaus werden lassen. Vorteile von Single Pair Ethernet

- Durchgängig: Single Pair Ethernet ermöglicht eine einheitliche Ethernet-basierte Kommunikation vom Sensor bis in die Cloud
- Zukunftssicher: Schlüsseltechnologie für Industrie 4.0 und IIoT
- Flexibel: Applikationsübergreifend einsetzbar durch Reichweiten bis zu 1.000 m und Übertragungseigenschaften bis zu 1 GBit/s
- Innovativ: Reduzierung von Gewicht, Platzbedarf und Installationsaufwand

Allgemeine Bestelldaten

Art	IE-S1DS2VE0010T01T01-E	Ausführung
Best.-Nr.	2725850010	Patchkabel, SPE-Steckverbinder (IEC 63171-2) – Buchsenkontakt -
GTIN (EAN)	4050118824544	IP20 - gerade, SPE-Steckverbinder (IEC 63171-2) – Buchsenkontakt -
VPE	1 ST	IP20 - gerade, T1-B, PVC, 1 m
Art	IE-S1DS2VE0020T01T01-E	Ausführung
Best.-Nr.	2725850020	Patchkabel, SPE-Steckverbinder (IEC 63171-2) – Buchsenkontakt -
GTIN (EAN)	4050118825312	IP20 - gerade, SPE-Steckverbinder (IEC 63171-2) – Buchsenkontakt -
VPE	1 ST	IP20 - gerade, T1-B, PVC, 2 m
Art	IE-S1DS2VE0030T01T01-E	Ausführung
Best.-Nr.	2725850030	Patchkabel, SPE-Steckverbinder (IEC 63171-2) – Buchsenkontakt -
GTIN (EAN)	4050118825329	IP20 - gerade, SPE-Steckverbinder (IEC 63171-2) – Buchsenkontakt -
VPE	1 ST	IP20 - gerade, T1-B, PVC, 3 m
Art	IE-S1DS2VE0050T01T01-E	Ausführung
Best.-Nr.	2725850050	Patchkabel, SPE-Steckverbinder (IEC 63171-2) – Buchsenkontakt -
GTIN (EAN)	4050118825336	IP20 - gerade, SPE-Steckverbinder (IEC 63171-2) – Buchsenkontakt -
VPE	1 ST	IP20 - gerade, T1-B, PVC, 5 m