

SAC-4P-MS/A-1L-Z D SCO - Ventilstecker



1458583

<https://www.phoenixcontact.com/de/produkte/1458583>

Bitte beachten Sie, dass die in diesem PDF-Dokument angezeigten Daten aus unserem Online-Katalog generiert wurden. Bitte finden Sie die vollständigen Daten in der Benutzer-Dokumentation. Es gelten unsere Allgemeinen Nutzungsbedingungen für Downloads.



Ventilstecker, 4-polig, Stecker gerade M12, Kodierung: A, auf Ventilstecker A (DESINA), mit 1 LED, Beschaltung: Z-Diode

Kaufmännische Daten

Artikelnummer	1458583
Verpackungseinheit	1 Stück
Mindestbestellmenge	1 Stück
Verkaufsschlüssel	AI
Produktschlüssel	AF1GDA
GTIN	4046356639033
Gewicht pro Stück (inklusive Verpackung)	32,014 g
Gewicht pro Stück (exklusive Verpackung)	32,6 g
Zolltarifnummer	85366990
Ursprungsland	PL

SAC-4P-MS/A-1L-Z D SCO - Ventilstecker

1458583

<https://www.phoenixcontact.com/de/produkte/1458583>

Technische Daten

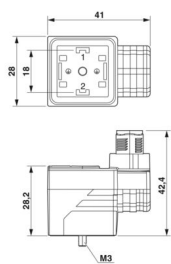
Artikeleigenschaften

Produkttyp	Ventilsteckeradapter
Polzahl	4
Anzahl der Kabelabgänge	1
Kodierung	A

Isolationseigenschaften

Überspannungskategorie	II
Verschmutzungsgrad	3

Maße

Maßzeichnung	
Breite	28 mm
Höhe	42,4 mm
Länge	41 mm

Anschlussdaten

Anschlussart	M12-Steckverbinder
Anzugsdrehmoment	0,6 Nm (Ventilstecker)

Elektrische Eigenschaften

Isolationswiderstand	$\geq 100 \text{ M}\Omega$
Nennspannung U_N	24 V AC
	24 V DC
Nennstrom I_N	4 A

Kennwerte Ventilstecker

Befestigungsschrauben	M3 x 29
Impulsleistung	40 W (bei 100 μs Rechteckimpuls)
Klemmspannung	70 V (bei 2 mA Konstantstrom)
Sperrspannung	50 V

Mechanische Eigenschaften

Mechanische Daten

Steckzyklen	50 (Ventilstecker)
-------------	--------------------

SAC-4P-MS/A-1L-Z D SCO - Ventilstecker



1458583

<https://www.phoenixcontact.com/de/produkte/1458583>

≥ 100 (M12-Steckverbinder)

Materialangaben

Brennbarkeitsklasse nach UL 94	HB
Material Dichtung	TPU
Material Gehäuse Ventilstecker	TPU
Material Kontakt	CuSn
Material Kontaktoberfläche	Ni/Au
Material Kontaktträger	PA 66
Material Kontakt	CuSn
Material Kontakteinsatz Ventilstecker	PA 6.6
Material Kontaktoberfläche	Sn
Material Verschraubung	Zinkdruckguss, vernickelt

Signalisierung

Statusanzeige	LED (gelb)
Statusanzeige vorhanden	ja

Steckverbinder

Anschluss 1

Bauform	Stecker gerade M12
Polzahl	4
Kodierungsart	A

Anschluss 2

Bauform	Ventilstecker A (DESINA)
Polzahl	4
Material	CuSn (Kontakt)
	Sn (Kontaktoberfläche)
	PA 6.6 (Kontaktträger)
	TPU (Gehäuse)
Schutzbeschaltung	Z-Diode

Umwelt- und Lebensdauerbedingungen

Umgebungsbedingungen

Schutzart	IP65
	IP67
Umgebungstemperatur (Betrieb) (Ventilstecker)	-25 °C ... 85 °C (Ventilstecker)

Normen und Bestimmungen

M12

Normbezeichnung	M12-Steckverbinder
Normen/Bestimmungen	IEC 61076-2-101

SAC-4P-MS/A-1L-Z D SCO - Ventilstecker



1458583

<https://www.phoenixcontact.com/de/produkte/1458583>

Ventilsteckverbinder

Normbezeichnung	Ventilsteckverbinder
Normen/Bestimmungen	EN 175301-803

SAC-4P-MS/A-1L-Z D SCO - Ventilstecker

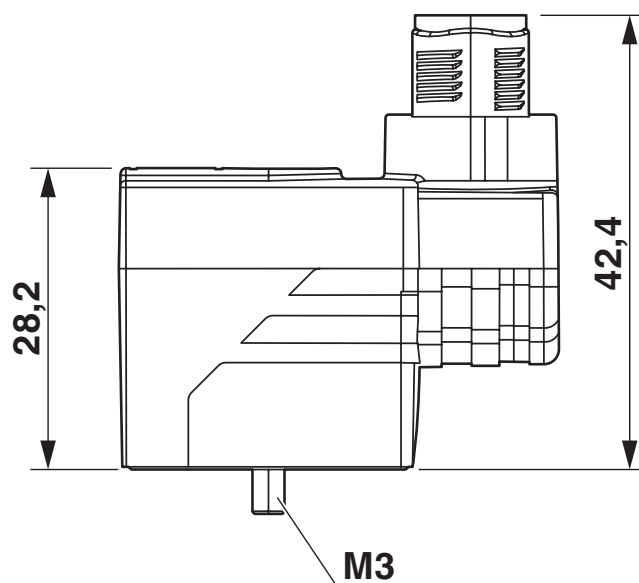
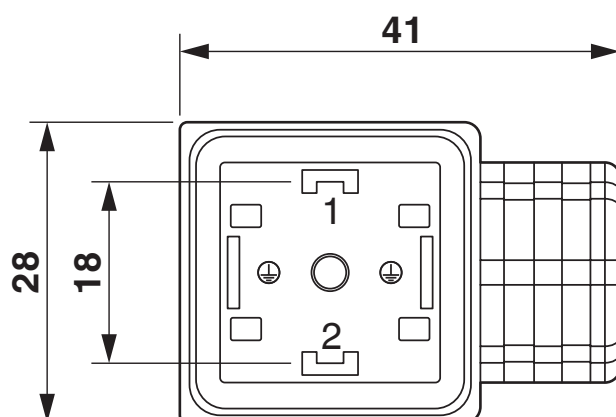
1458583

<https://www.phoenixcontact.com/de/produkte/1458583>



Zeichnungen

Maßzeichnung



SAC-4P-MS/A-1L-Z D SCO - Ventilstecker

1458583

<https://www.phoenixcontact.com/de/produkte/1458583>



Schemazeichnung



Polbild M12-Stecker, 4-polig, A-kodiert, Ansicht Stiftseite

SAC-4P-MS/A-1L-Z D SCO - Ventilstecker

1458583

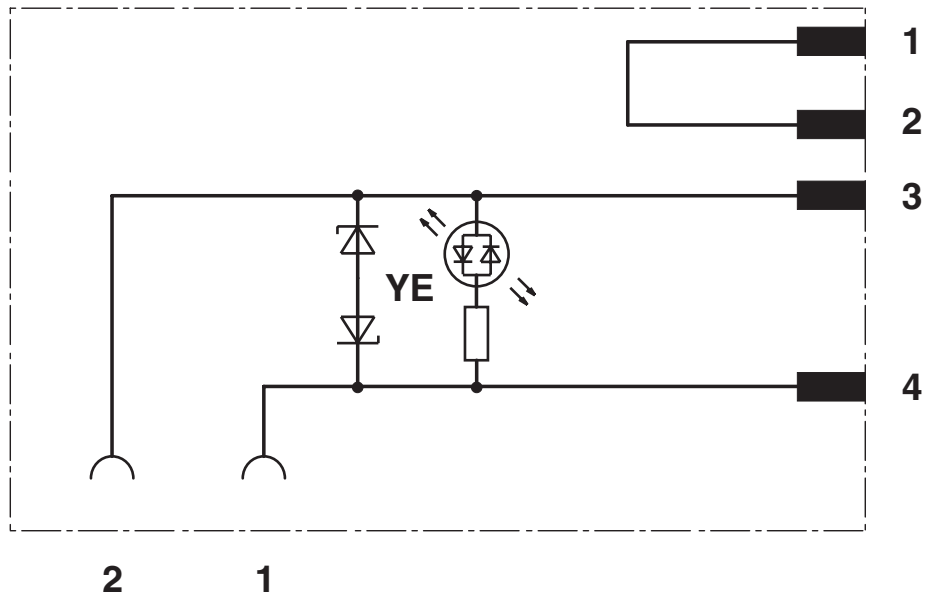
<https://www.phoenixcontact.com/de/produkte/1458583>

Schemazeichnung



Polbild Ventilstecker, Bauform A

Schaltplan



Pin 1 / 2 = Diagnose

SAC-4P-MS/A-1L-Z D SCO - Ventilstecker



1458583

<https://www.phoenixcontact.com/de/produkte/1458583>

Zulassungen

📄 Zum Herunterladen von Zertifikaten, besuchen Sie die Produktdetailseite: <https://www.phoenixcontact.com/de/produkte/1458583>

DNV

Zulassungs-ID: TAE00002K4

EAC

EAC

Zulassungs-ID: RU C-DE.AI30.B.01102

SAC-4P-MS/A-1L-Z D SCO - Ventilstecker



1458583

<https://www.phoenixcontact.com/de/produkte/1458583>

Klassifikationen

ECLASS

ECLASS-13.0	27440105
ECLASS-15.0	27440105

ETIM

ETIM 10.0	EC003623
-----------	----------

UNSPSC

UNSPSC 21.0	31251500
-------------	----------

1458583

<https://www.phoenixcontact.com/de/produkte/1458583>

Environmental product compliance

EU RoHS

Erfüllt die Anforderungen nach RoHS-Richtlinie	Ja
Ausnahmeregelungen soweit bekannt	7(c)-I

China RoHS

Environment friendly use period (EFUP)	EFUP-50
	Eine artikelbezogene China RoHS Deklarationstabelle finden Sie im Downloadbereich zum jeweiligen Artikel unter „Herstellereklärung“. Für alle Artikel mit EFUP-E wird keine China RoHS Deklarationstabelle ausgestellt und benötigt.

EU REACH SVHC

Hinweis auf REACH-Kandidatenstoff (CAS-Nr.)	Diboron trioxide(CAS-Nr.: 1303-86-2)
	Lead monoxide (lead oxide)(CAS-Nr.: 1317-36-8)
SCIP	4d47ce34-1fa8-4118-8db1-9933efb5d8ce

EF3.1 Klimawandel

CO2e kg	1,049 kg CO2e
---------	---------------

Phoenix Contact 2026 © - Alle Rechte vorbehalten

<https://www.phoenixcontact.com>

PHOENIX CONTACT Deutschland GmbH

Flachsmarktstraße 8

D-32825 Blomberg

+49 52 35/3-1 20 00

info@phoenixcontact.de