

# PSR-MM30-2NO-2DO-24DC-SC - Sicherheitsschaltger ät



2702357

<https://www.phoenixcontact.com/de/produkte/2702357>

Bitte beachten Sie, dass die in diesem PDF-Dokument angezeigten Daten aus unserem Online-Katalog generiert wurden. Bitte finden Sie die vollständigen Daten in der Benutzer-Dokumentation. Es gelten unsere Allgemeinen Nutzungsbedingungen für Downloads.



2-kanaliger Drehzahl- und Stillstandswächter bis SIL 3, Cat. 4, PL e, 2 sichere Relaisausgänge, geeignet für den Anschluss von HTL, TTL oder Sin/Cos-Encodern sowie Näherungsschaltern, steckbare Schraubklemme, Breite: 22,5 mm

## Ihre Vorteile

- Überwachung von bis zu drei unterschiedlichen Geschwindigkeiten und Stillstand
- Kompatibel zu unterschiedlichen Bewegungssensoren
- Einfache Parametrierung und Online-Monitoring über kostenlos herunterladbare PSRmotion-Software
- Zwangsgeführte Relaiskontakte, parametrierbare Meldeausgänge
- Bis Cat. 4/PL e nach EN ISO 13849-1, SIL 3 nach EN IEC 62061, SIL 3 nach IEC 61508

## Kaufmännische Daten

Artikelnummer	2702357
Verpackungseinheit	1 Stück
Mindestbestellmenge	1 Stück
Verkaufsschlüssel	DD
Produktschlüssel	DNA242
GTIN	4055626133225
Gewicht pro Stück (inklusive Verpackung)	220,9 g
Gewicht pro Stück (exklusive Verpackung)	191,8 g
Zolltarifnummer	90328900
Ursprungsland	DE

2702357

<https://www.phoenixcontact.com/de/produkte/2702357>

## Technische Daten

### Hinweise

#### Hinweis zur Anwendung

Hinweis zur Anwendung	Nur für den industriellen Einsatz
-----------------------	-----------------------------------

### Artikeleigenschaften

Produkttyp	Sicherheitsschaltgerät
Anwendung	Stillstandwächter Drehzahlwächter
Ansteuerung	2-kanalig
Relaistyp	Elektromechanisches Relais mit zwangsgeführten Kontakten nach IEC/EN 61810-3

#### Isolationseigenschaften

Überspannungskategorie	III
Verschmutzungsgrad	2

#### Zeiten

Ansprechzeit typisch	< 200 ms (bei $U_S$ automatischer Start)
	< 150 ms (bei $U_S$ manueller, überwachter Start)
Verzögerungszeitbereich	0 s ... 10 s $\pm 10$ % (einstellbare Einschaltverzögerung für Stillstandskontakte 23/24)
Wiederanlaufzeit	< 1 s (Boot-Zeit)
Wiederbereitschaftszeit	< 1 s

### Elektrische Eigenschaften

Maximale Verlustleistung bei Nennbedingung	6,5 W (bei $U_S = 26,4$ V, $U_{INPUT} = 30$ V, $I_L^2 = 72$ A <sup>2</sup> )
Nennbetriebsart	100 % ED
Schnittstellen	Encoder
	Näherungsschalter
Bemessungsisolationsspannung	250 V AC
Bemessungsstoßspannung / Isolierung	Basisisolierung 4 kV zwischen allen Strompfaden und Gehäuse Sichere Trennung, verstärkte Isolierung 6 kV zwischen Eingangsstromkreis (A1/ A2, I1, I2, I3, MI1, MI2, IN1, IN2, S34, MO1, MO2, RJ45, USB) und den Freigabestrompfaden (13/14, 23/24)

#### Versorgung

Benennung	A1/A2
Bemessungssteuerstromkreisspeisespannung $U_S$	20,4 V DC ... 26,4 V DC
Bemessungssteuerstromkreisspeisespannung $U_S$	24 V DC -15 % / +10 % (extern absichern)
Bemessungssteuerspeisestrom $I_S$	typ. 74 mA
Leistungsaufnahme an $U_S$	typ. 1,78 W
Einschaltstrom	< 18 A ( $\Delta t = 500$ $\mu$ s bei $U_S$ )
Filterzeit	2 ms (an A1 bei Spannungseinbrüchen bei $U_S$ )

2702357

<https://www.phoenixcontact.com/de/produkte/2702357>

Schutzbeschaltung	Serieller Verpolschutz; 33 V-Suppresserdiode
-------------------	--

## Eingangsdaten

### Digital: Betriebsarten- und Monitoring-Eingänge

Beschreibung des Eingangs	NPN, IEC 61131-2 Typ 1
Anzahl der Eingänge	1 (nicht sicherheitsgerichteter Starteingang: S34) 3 (sicherheitsgerichtete Betriebsarteneingänge: I1, I2, I3) 2 (sicherheitsgerichtete Monitoring-Eingänge: MI1, MI2)
Diskrepanzzeit	2 s (I1, I2, I3) 2,5 s (MI1, MI2)
Eingangsspannungsbereich "0"-Signal	0 V DC ... 5 V DC
Eingangsspannungsbereich "1"-Signal	15 V DC ... 30 V DC
Eingangsstrombereich "0"-Signal	0 mA ... 1,5 mA
Einschaltstrom	< 5 mA
Filterzeit	max. 2 ms (Testpulsbreite; Low-Testpulse für Betriebsarten- und Monitoring-Eingänge) Testpulsrate = 5 x Testpulsbreite
Max. zulässiger Gesamtleitungswiderstand	150 Ω
Schutzbeschaltung	33 V-Suppresserdiode
Stromaufnahme	typ. 4 mA (bei U <sub>G</sub> )

### Messen

Benennung Eingang	Näherungsschaltereingänge
Beschreibung des Eingangs	NPN, IEC 61131-2 Typ 1
Anzahl der Eingänge	2 (sicherheitgerichtete Näherungsschaltereingänge: IN1 IN2)
Eingangsspannungsbereich "0"-Signal	0 V DC ... 5 V DC
Eingangsspannungsbereich "1"-Signal	15 V DC ... 30 V DC
Eingangsstrombereich "0"-Signal	0 mA ... 1,5 mA
Einschaltstrom	< 12 mA
Genauigkeit	± 2 % (bezogen auf den parametrisierten Grenzwert)
Grenzfrequenz	max. 2 kHz (Mindestimpulsdauer: 45 µs)
Max. zulässiger Gesamtleitungswiderstand	150 Ω
Schutzbeschaltung	33 V-Suppresserdiode
Stromaufnahme	typ. 10 mA (bei U <sub>G</sub> )

### Messen

Benennung Eingang	Encodereingang
Beschreibung des Eingangs	TTL, HTL, Sin/Cos
Anzahl der Eingänge	1 (sicherheitsgerichteter Encodereingang, RJ45)
Genauigkeit	± 2 % (bezogen auf den parametrisierten Grenzwert)
Grenzfrequenz	max. 400 kHz max. 250 kHz bei aktiver Diagnose Safety-Encoder
Max. zulässiger Gesamtleitungswiderstand	150 Ω
HTL Signalform / Signalpegel	0 V DC ... 3 V DC (Low) 12 V DC ... 30 V DC (High)

# PSR-MM30-2NO-2DO-24DC-SC - Sicherheitsschaltger ät



2702357

<https://www.phoenixcontact.com/de/produkte/2702357>

TTL Signalform / Signalpegel	0 V DC ... 0,9 V DC (Low)
	2,5 V DC ... 5 V DC (High)
Sinus / Cosinus Signalform / Signalpegel	2 V DC ... 3 V DC (1 V <sub>pp</sub> Differenzsignal)
Stromaufnahme	< 3 mA (je Spur bei U <sub>S</sub> )

## Ausgangsdaten

Relais: Freigabestrompfad

Beschreibung des Ausgangs	jeweils 2 NO in Reihe, unverzögert, potenzialfrei
Anzahl der Ausgänge	2 (sicherheitsgerichtete Schließkontakte: 13/14, 23/24)
Kontaktausführung	2 Freigabestrompfade
Kontaktmaterial	AgSnO <sub>2</sub>
Schaltspannung	min. 12 V AC/DC
	max. 250 V AC/DC (Lastkurve beachten)
Schaltleistung	min. 60 mW
Einschaltstrom	min. 3 mA
	max. 6 A
Schaltvermögen	4 A (24 V (DC13))
	5 A (250 V (AC15))
Grenzdauerstrom	6 A
Quadr. Summenstrom	72 A <sup>2</sup> (Derating beachten)
Schaltfrequenz	max. 0,1 Hz
Lebensdauer mechanisch	10x 10 <sup>6</sup> Schaltspiele
Ausgangssicherung	6 A gL/gG

Melden

Beschreibung des Ausgangs	PNP
Anzahl der Ausgänge	2 (nicht sicherheitsgerichtete Meldeausgänge: MO1, MO2)
Spannung	ca. 22 V DC (U <sub>S</sub> - 2 V)
Strom	max. 100 mA
Einschaltstrom maximal	500 mA (Δt = 1 ms bei U <sub>S</sub> )
Schutzbeschaltung	Suppressordiode 33 V
Kurzschlusschutz	nein

## Anschlussdaten

Anschluss technik

steckbar	ja
----------	----

Leiteranschluss

Anschlussart	Schraubanschluss
Leiterquerschnitt starr	0,2 mm <sup>2</sup> ... 2,5 mm <sup>2</sup>
Leiterquerschnitt flexibel	0,2 mm <sup>2</sup> ... 2,5 mm <sup>2</sup>
Leiterquerschnitt AWG	24 ... 12
Abisolierlänge	7 mm
Schraubengewinde	M3

# PSR-MM30-2NO-2DO-24DC-SC - Sicherheitsschaltger ät



2702357

<https://www.phoenixcontact.com/de/produkte/2702357>

Anzugsdrehmoment	0,5 Nm ... 0,6 Nm
------------------	-------------------

## Signalisierung

Statusanzeige	2x LED grün (OUT1, OUT2)
Betriebsspannungsanzeige	1 x LED grün (PWR)

## Maße

Breite	22,5 mm
Höhe	112,2 mm
Tiefe	114,5 mm

## Materialangaben

Farbe (Gehäuse)	gelb (RAL 1018)
Material Gehäuse	PA

## Kennwerte

### Sicherheitstechnische Daten

Stopkategorie (EN 60204-1)	0
----------------------------	---

### Sicherheitstechnische Daten: EN ISO 13849

Performance Level (PL)	e (6 A DC1, 17520 Schaltspiele/Jahr)
------------------------	--------------------------------------

### Sicherheitstechnische Daten: IEC 61508 - High-Demand

Safety Integrity Level (SIL)	3
------------------------------	---

### Sicherheitstechnische Daten: EN IEC 62061

Safety Integrity Level (SIL)	3 (Für Applikationen in SIL 3 ist eine Anforderungsrate der Sicherheitsfunktion von einmal pro Tag erforderlich.)
------------------------------	---

## Umwelt- und Lebensdauerbedingungen

### Umgebungsbedingungen

Schutzart	IP20
Schutzart Einbauort minimal	IP54
Umgebungstemperatur (Betrieb)	-40 °C ... 55 °C (Derating beachten)
Umgebungstemperatur (Lagerung/Transport)	-40 °C ... 70 °C
Einsatzhöhe	≤ 2000 m (über NN)
Max. zul. Luftfeuchtigkeit (Lagerung/Transport)	75 % (im Mittel, 85 % gelegentlich, keine Betauung)
Max. zul. Luftfeuchtigkeit (Betrieb)	75 % (im Mittel, 85 % gelegentlich, keine Betauung)
Schock	15g
Vibration (Betrieb)	10 Hz ... 150 Hz, 2g

## Zulassungen

### CE

Zertifikat	CE-konform
------------	------------

# PSR-MM30-2NO-2DO-24DC-SC - Sicherheitsschaltger ät



2702357

<https://www.phoenixcontact.com/de/produkte/2702357>

## Montage

Montageart	Tragschienenmontage
Montagehinweis	siehe Derating-Kurve
Einbaulage	vertikal oder horizontal

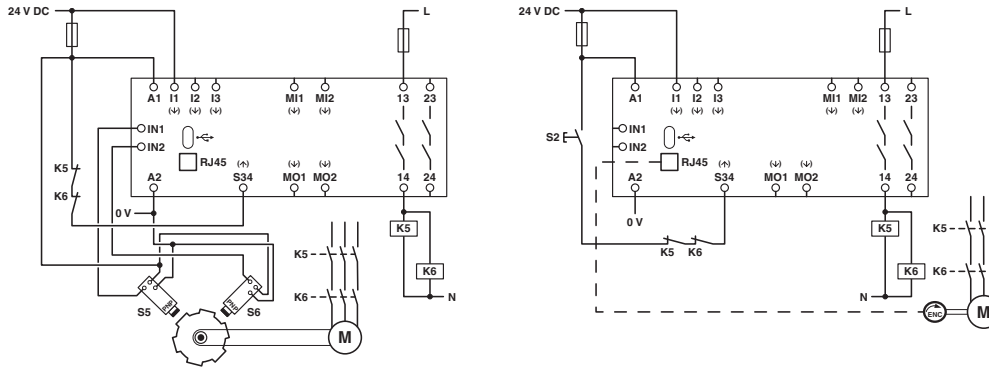
# PSR-MM30-2NO-2DO-24DC-SC - Sicherheitsschaltgerät

2702357

<https://www.phoenixcontact.com/de/produkte/2702357>

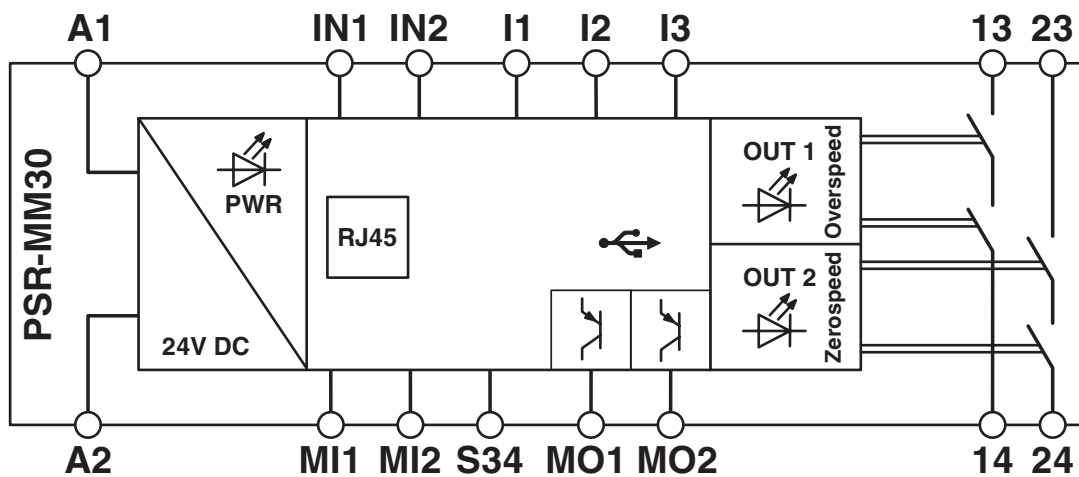
## Zeichnungen

Schaltplan



Applikationsbeispiel

Blockschaltbild



Blockschaltbild

# PSR-MM30-2NO-2DO-24DC-SC - Sicherheitsschaltger ät



2702357

<https://www.phoenixcontact.com/de/produkte/2702357>

## Zulassungen

📄 Zum Herunterladen von Zertifikaten, besuchen Sie die Produktdetailseite: <https://www.phoenixcontact.com/de/produkte/2702357>



### UL Listed

Zulassungs-ID: E140324



### cUL Listed

Zulassungs-ID: E140324



### Functional Safety

Zulassungs-ID: 01/205/5690.01/24

# PSR-MM30-2NO-2DO-24DC-SC - Sicherheitsschaltger ät



2702357

<https://www.phoenixcontact.com/de/produkte/2702357>

## Klassifikationen

### ECLASS

ECLASS-13.0	27371811
ECLASS-15.0	27371811
ECLASS-15.0 ASSET	27250101

### ETIM

ETIM 10.0	EC001448
-----------	----------

### UNSPSC

UNSPSC 21.0	39122300
-------------	----------

# PSR-MM30-2NO-2DO-24DC-SC - Sicherheitsschaltger ät



2702357

<https://www.phoenixcontact.com/de/produkte/2702357>

## Environmental product compliance

### EU RoHS

Erfüllt die Anforderungen nach RoHS-Richtlinie

Ja, Keine Ausnahmeregelungen

### China RoHS

Environment friendly use period (EFUP)

EFUP-E

Keine Gefahrstoffe über den Grenzwerten

### EU REACH SVHC

Hinweis auf REACH-Kandidatenstoff (CAS-Nr.)

Kein Stoff mit einem Massenanteil von mehr als 0,1 %

Phoenix Contact 2026 © - Alle Rechte vorbehalten

<https://www.phoenixcontact.com>

PHOENIX CONTACT Deutschland GmbH

Flachmarktstraße 8

D-32825 Blomberg

+49 52 35/3-1 20 00

[info@phoenixcontact.de](mailto:info@phoenixcontact.de)