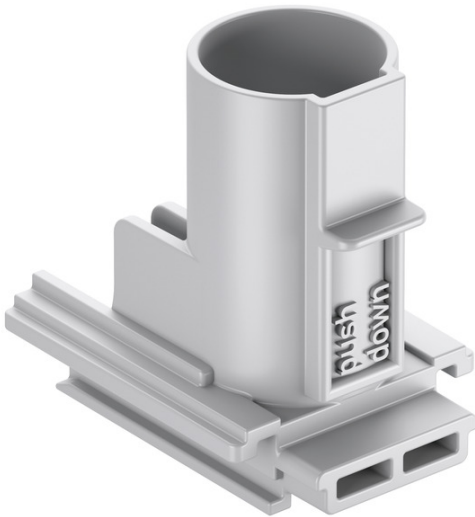


Rohradapter  
**RA 16**



**RA 16**

**Rohradapter**

Artikelnummer: 98401601  
Maße: 39,7 x 40,2 x 28,5 mm

Rohradapter, zur werkzeuglosen Aufnahme von  
Rohren, mit integrierten Rohrstoppern und  
Zugentlastung

**Rohradapter M16, geeignet für P 71 GVD 2xM25 und P  
71 DATA**



---

## Produkteigenschaften

### Elektrische Eigenschaften

---

geeignet für:	Betonbau
---------------	----------

---

### Maße und Gewicht

---

Breite:	39.7 mm
---------	---------

---

Länge:	40.2 mm
--------	---------

---

Höhe:	28.5 mm
-------	---------

---

Gewicht:	0.007 kg
----------	----------

---

### Materialeigenschaften

---

Brennbarkeitsklasse nach UL94:	V2
--------------------------------	----

---

Glühdrahtfestigkeit:	960 °C (EN 60695-2-11)
----------------------	------------------------

---

### Vertriebsdaten

---

EAN:	4013902597963
------	---------------

---

ETIM Klasse:	EC002326
--------------	----------

---

Zolltarifnummer:	39269097
------------------	----------

---

Mindestbestellmenge:	1
----------------------	---

---