

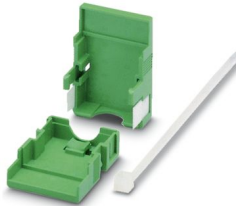
# KGG-MC 1,5/ 5 - Kabelgehäuse

1834372

<https://www.phoenixcontact.com/de/produkte/1834372>

Bitte beachten Sie, dass die in diesem PDF-Dokument angezeigten Daten aus unserem Online-Katalog generiert wurden. Bitte finden Sie die vollständigen Daten in der Benutzer-Dokumentation. Es gelten unsere Allgemeinen Nutzungsbedingungen für Downloads.

Kabelgehäuse, Artikelfamilie: KGG-MC 1,5, Breite: 14,5 mm



## Kaufmännische Daten

|  |               |
|--|---------------|
| Artikelnummer                            | 1834372       |
| Verpackungseinheit                       | 10 Stück      |
| Mindestbestellmenge                      | 10 Stück      |
| Verkaufsschlüssel                        | AA            |
| Produktschlüssel                         | AAHZDB        |
| GTIN                                     | 4017918051891 |
| Gewicht pro Stück (inklusive Verpackung) | 5,195 g       |
| Gewicht pro Stück (exklusive Verpackung) | 4,9 g         |
| Zolltarifnummer                          | 39269097      |
| Ursprungsland                            | PL            |

# KGG-MC 1,5/ 5 - Kabelgehäuse

1834372

<https://www.phoenixcontact.com/de/produkte/1834372>

## Technische Daten

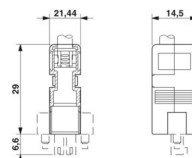
### Artikeleigenschaften

|                |              |
|----------------|--------------|
| Produkttyp     | Kabelgehäuse |
| Produktfamilie | KGG-MC 1,5   |
| Polzahl        | 5            |
| Rastermaß      | 3,81 mm      |

### Materialangaben

|                                |     |
|--------------------------------|-----|
| Isolierstoff                   | ABS |
| Isolierstoffgruppe             | I   |
| CTI nach IEC 60112             | 600 |
| Brennbarkeitsklasse nach UL 94 | HB  |

### Maße

|              |  |
|--------------|--|
| Maßzeichnung |  |
| Breite       | 14,5 mm  |
| Höhe         | 35,6 mm  |
| Rastermaß    | 3,81 mm  |

# KGG-MC 1,5/ 5 - Kabelgehäuse

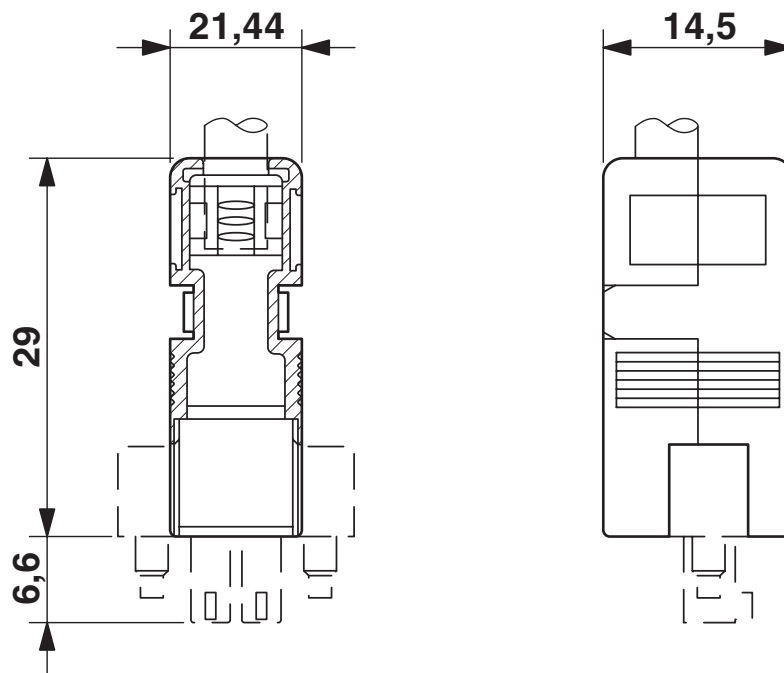
1834372

<https://www.phoenixcontact.com/de/produkte/1834372>



## Zeichnungen

Maßzeichnung



# KGG-MC 1,5/ 5 - Kabelgehäuse

1834372

<https://www.phoenixcontact.com/de/produkte/1834372>



## Klassifikationen

### ECLASS

|             |          |
|-------------|----------|
| ECLASS-13.0 | 27460402 |
| ECLASS-15.0 | 27460402 |

### ETIM

|           |          |
|-----------|----------|
| ETIM 10.0 | EC002943 |
|-----------|----------|

### UNSPSC

|             |          |
|-------------|----------|
| UNSPSC 21.0 | 39121400 |
|-------------|----------|

# KGG-MC 1,5/ 5 - Kabelgehäuse



1834372

<https://www.phoenixcontact.com/de/produkte/1834372>

## Environmental product compliance

### EU RoHS

|  |                              |
|--|------------------------------|
| Erfüllt die Anforderungen nach RoHS-Richtlinie | Ja, Keine Ausnahmeregelungen |
|--|------------------------------|

### China RoHS

|  |   |
|--|---|
| Environment friendly use period (EFUP) | EFUP-E                                  |
|  | Keine Gefahrstoffe über den Grenzwerten |

### EU REACH SVHC

|   |  |
|---|--|
| Hinweis auf REACH-Kandidatenstoff (CAS-Nr.) | Kein Stoff mit einem Massenanteil von mehr als 0,1 % |
|---|--|

### EF3.1 Klimawandel

|         |               |
|---------|---------------|
| CO2e kg | 0,017 kg CO2e |
|---------|---------------|

Phoenix Contact 2026 © - Alle Rechte vorbehalten  
<https://www.phoenixcontact.com>

PHOENIX CONTACT Deutschland GmbH  
Flachmarktstraße 8  
D-32825 Blomberg  
+49 52 35/3-1 20 00  
[info@phoenixcontact.de](mailto:info@phoenixcontact.de)