

SACC-PO12MRX-8CT-CL SH - Datensteckverbinder



1021784

<https://www.phoenixcontact.com/de/produkte/1021784>

Bitte beachten Sie, dass die in diesem PDF-Dokument angezeigten Daten aus unserem Online-Katalog generiert wurden. Bitte finden Sie die vollständigen Daten in der Benutzer-Dokumentation. Es gelten unsere Allgemeinen Nutzungsbedingungen für Downloads.



Datensteckverbinder, Ethernet CAT6_A (10 Gbit/s), PROFINET CAT6_A (10 Gbit/s), 8-polig, geschirmt, Stecker gewinkelt M12 Push-Pull-Außenverriegelung, Kodierung: X, Crimpanschluss, Rändelmaterial: PA 6.6, Leitungsaußendurchmesser 6,5 mm ... 10 mm, ohne Crimpkontakte

Ihre Vorteile

- Plug-and-Produce: komfortables und sicheres Stecken durch herstellerübergreifendes Verriegelungssystem
- Extrem kompakt durch kleinen Anschlussraum und hohe Kontaktdichte
- Eindeutiges Feedback: Steckverbinder springt zurück, wenn nicht korrekt verrastet
- Sicher geschirmt: zuverlässige Schirmanbindung auch unter extremer mechanischer Beanspruchung
- Robuste Verbindung: geeignet für Bahnanwendungen mit hohen Schock- und Vibrationsbelastungen

Kaufmännische Daten

Artikelnummer	1021784
Verpackungseinheit	1 Stück
Mindestbestellmenge	1 Stück
Verkaufsschlüssel	AI
Produktschlüssel	AF2CJJ
GTIN	4055626514635
Gewicht pro Stück (inklusive Verpackung)	52,3 g
Gewicht pro Stück (exklusive Verpackung)	47,6 g
Zolltarifnummer	85366990
Ursprungsland	DE

Technische Daten

Montage

Montagehinweis	Kontakte lassen sich ohne Werkzeug ein- und ausclipen
	Das Polbild ist im 30°-Raster zum Kabelabgang drehbar

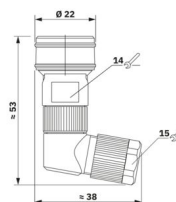
Artikeleigenschaften

Produkttyp	Rundsteckverbinder (kabelseitig)
Anwendung	Daten
Sensorart	Ethernet
Polzahl	8
Anzahl der Kabelabgänge	1
Geschirmt	ja
Kodierung	X
Kabelabgang	gewinkelt

Isolationseigenschaften

Überspannungskategorie	II
Verschmutzungsgrad	3

Maße

Maßzeichnung	
Länge	53 mm
Schlüsselweite Überwurfmutter	15 mm
Schlüsselweite Kontermutter	14 mm

Außenmaß

Außendurchmesser	6,5 mm ... 10 mm
------------------	------------------

Gehäuse

Gehäusedurchmesser	22 mm
--------------------	-------

Materialangaben

Brennbarkeitsklasse nach UL 94	V0
Material Dichtung	NBR
Material Griffkörper	Zinkdruckguss, vernickelt
Material Kontakträger	PA 6.6
Material Verschraubung	PA 6.6
Normen / Bestimmungen	PA 6.6

Anschlussdaten

Leiteranschluss

Anschlussart	Crimpanschluss
Anschlussquerschnitt	0,14 mm ² ... 0,34 mm ² (flexibel)
Anschlussquerschnitt AWG	26 ... 22 (flexibel)
Abisolierlänge der Einzelader	4 mm +0,5 mm
Anzugsdrehmoment	1,5 Nm (Steckereinsatz mit Tüllengehäuse bis zum Anschlag verschrauben) 4 Nm (Druckmutter mit Tüllengehäuse)

Elektrische Eigenschaften

Bemessungsstoßspannung	0,8 kV
Isolationswiderstand	≥ 100 Ω
Nennspannung U _N	48 V AC
	60 V DC
Nennstrom I _N	0,5 A
Übertragungsrate	10 Gbit/s

Mechanische Eigenschaften

Mechanische Daten

Steckzyklen	≥ 100
-------------	-------

Steckverbinder

Anschluss 1

Bauform Kopf	Stecker
Kabelabgang Kopf	gewinkelt
Gewindeart Kopf	M12
Verriegelungsart Kopf	Push-Pull-Außenverriegelung
Kodierung	X

Kabel / Leitung

Signalart/Kategorie	Ethernet CAT6 _A (IEC 11801), 10 Gbit/s
	PROFINET CAT6 _A (IEC 11801), 10 Gbit/s
Abisolierlänge der Einzelader	4 mm +0,5 mm

Umwelt- und Lebensdauerbedingungen

Umgebungsbedingungen

Schutzart	IP65
	IP67
	IP68
	IP69K
Umgebungstemperatur (Betrieb) (Stecker/Buchse)	-40 °C ... 85 °C (Stecker/Buchse)

1021784

<https://www.phoenixcontact.com/de/produkte/1021784>

Normen und Bestimmungen

Prüfung

Normen/Bestimmungen	PA 6.6: Brandschutz in Schienenfahrzeugen - Anforderungssätze R22, R23, R24 und R26 nach DIN EN 45545-2 (Gefahrenniveau HL1 - HL3)
---------------------	--

M12

Normbezeichnung	M12-Steckverbinder
Normen/Bestimmungen	IEC 61076-2-109
Hinweis	in Anlehnung
Normbezeichnung	Schock, Vibration
Normen/Bestimmungen	EN 50155:2001

SACC-PO12MRX-8CT-CL SH - Datensteckverbinder

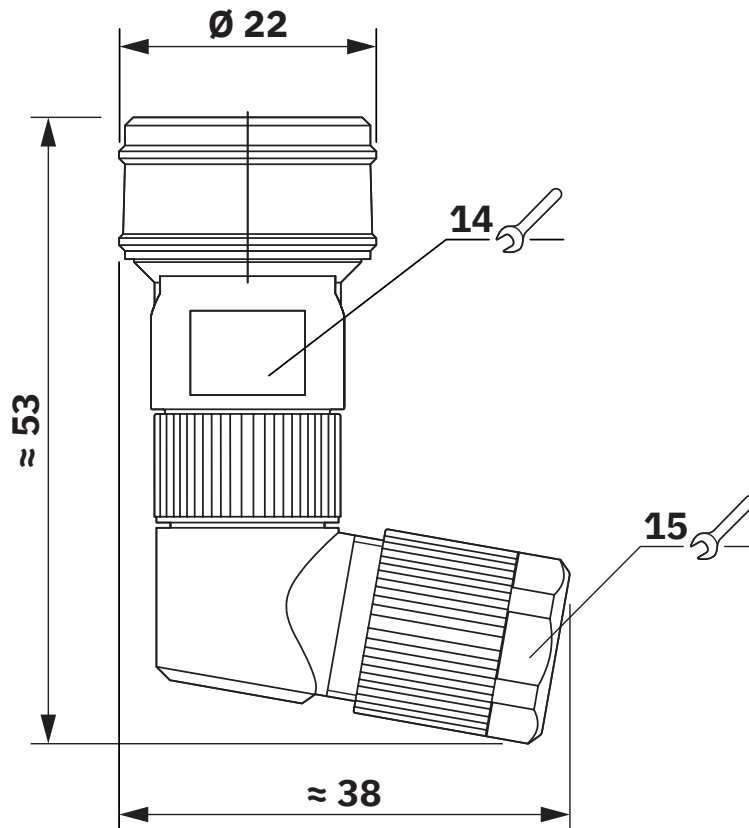
1021784

<https://www.phoenixcontact.com/de/produkte/1021784>



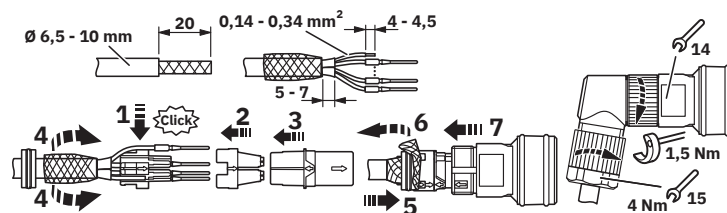
Zeichnungen

Maßzeichnung



Maßzeichnung

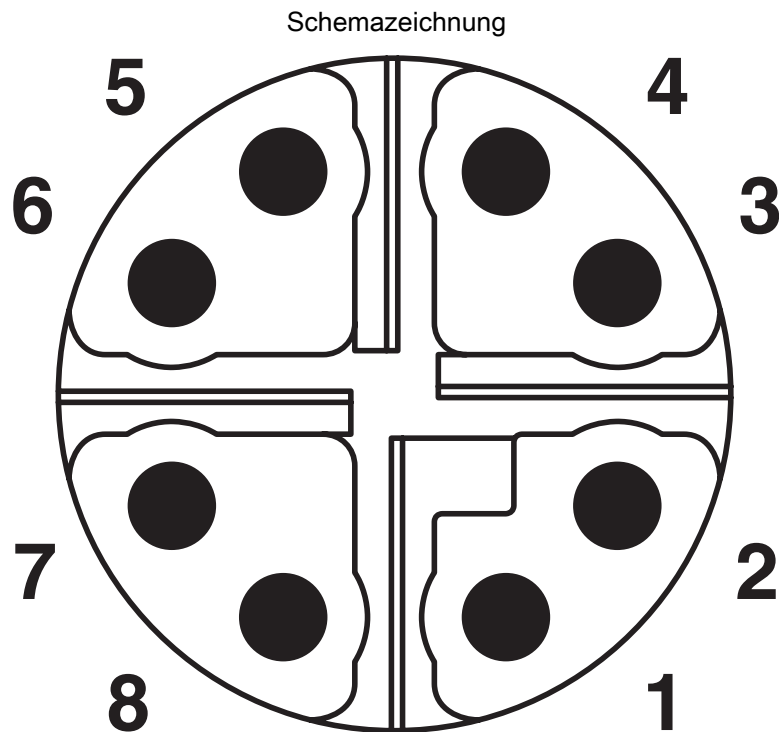
Funktionszeichnung



Funktionszeichnung

1021784

<https://www.phoenixcontact.com/de/produkte/1021784>



Polbild M12 Push-Pull-Stecker, 8-polig, Ansicht Stiftseite

1021784

<https://www.phoenixcontact.com/de/produkte/1021784>

Klassifikationen

ECLASS

ECLASS-13.0	27440116
ECLASS-15.0	27440116

ETIM

ETIM 10.0	EC002635
-----------	----------

UNSPSC

UNSPSC 21.0	39121400
-------------	----------

1021784

<https://www.phoenixcontact.com/de/produkte/1021784>

Environmental product compliance

EU RoHS

Erfüllt die Anforderungen nach RoHS-Richtlinie	Ja, Keine Ausnahmeregelungen
--	------------------------------

China RoHS

Environment friendly use period (EFUP)	EFUP-E
	Keine Gefahrstoffe über den Grenzwerten

EU REACH SVHC

Hinweis auf REACH-Kandidatenstoff (CAS-Nr.)	Kein Stoff mit einem Massenanteil von mehr als 0,1 %
---	--

Phoenix Contact 2026 © - Alle Rechte vorbehalten
<https://www.phoenixcontact.com>

PHOENIX CONTACT Deutschland GmbH
Flachmarktstraße 8
D-32825 Blomberg
+49 52 35/3-1 20 00
info@phoenixcontact.de