

# PSM PTK - Anschlussverteiler

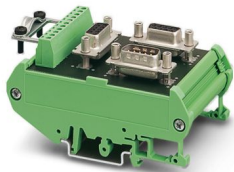


2760623

<https://www.phoenixcontact.com/de/produkte/2760623>

Bitte beachten Sie, dass die in diesem PDF-Dokument angezeigten Daten aus unserem Online-Katalog generiert wurden. Bitte finden Sie die vollständigen Daten in der Benutzer-Dokumentation. Es gelten unsere Allgemeinen Nutzungsbedingungen für Downloads.

Passiver RS-485-T-Verteiler, bestückt mit einer 9-poligen D-SUB-Stiftleiste und zwei 9-poligen D-SUB-Buchsenleisten



## Kaufmännische Daten

Artikelnummer	2760623
Verpackungseinheit	1 Stück
Mindestbestellmenge	1 Stück
Verkaufsschlüssel	DK
Produktschlüssel	DNC551
GTIN	4017918064327
Gewicht pro Stück (inklusive Verpackung)	108 g
Gewicht pro Stück (exklusive Verpackung)	86,1 g
Zolltarifnummer	85366990
Ursprungsland	DE

## Technische Daten

### Hinweise

#### Hinweis zur Anwendung

Hinweis zur Anwendung	Nur für den industriellen Einsatz
-----------------------	-----------------------------------

### Artikeleigenschaften

Produkttyp	Adapter
Anwendung	Standard
Pinbelegung	alle 1:1

### Elektrische Eigenschaften

Prüfspannung	500 V AC (50 Hz, 1 min, eff)
Nennspannung $U_N$	60 V AC/DC
Nennstrom $I_N$	1 A
Übertragungsmedium	Kupfer

### Anschlussdaten

#### ankommend

Anschlussart	D-SUB-9-Stecker
--------------	-----------------

#### weiterführend

Anschlussart	D-SUB-9-Buchse
--------------	----------------

#### abzweigend

Anschlussart	D-SUB-9-Buchse
--------------	----------------

#### abzweigend

Anschlussart	COMBICON-Steckverbinder
Leiterquerschnitt starr min	0,14 mm <sup>2</sup>
Leiterquerschnitt starr max	1,5 mm <sup>2</sup>
Leiterquerschnitt flexibel min.	0,14 mm <sup>2</sup>
Leiterquerschnitt flexibel max.	1,5 mm <sup>2</sup>
Leiterquerschnitt AWG min	26
Leiterquerschnitt AWG max	16

### Schnittstellen

Bussystem	RS-485
-----------	--------

### Maße

Breite	56 mm
Höhe	89,6 mm
Länge	48 mm

2760623

<https://www.phoenixcontact.com/de/produkte/2760623>

## Materialangaben

Farbe (Gehäuse)	grün (RAL 6021)
Material (Gehäuse)	PVC
Brennbarkeitsklasse nach UL 94	V0

## Kabel / Leitung

Schirmung	D-SUB-Rahmen bzw. Schirmschelle
-----------	---------------------------------

## Umwelt- und Lebensdauerbedingungen

### Umgebungsbedingungen

Schutzart	IP20
Umgebungstemperatur (Betrieb)	-25 °C ... 70 °C

## Normen und Bestimmungen

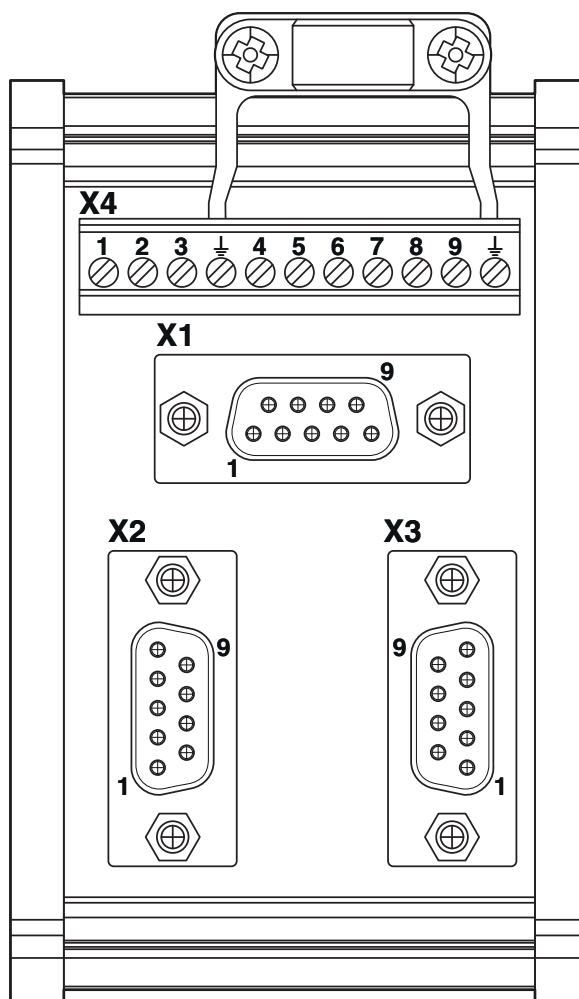
Frei von lackbenetzungsstörenden Substanzen	VDMA 24364:2018-05
---	--------------------

## Montage

Montageart	Tragschienenmontage
------------	---------------------

## Zeichnungen

### Schemazeichnung



Vorderansicht

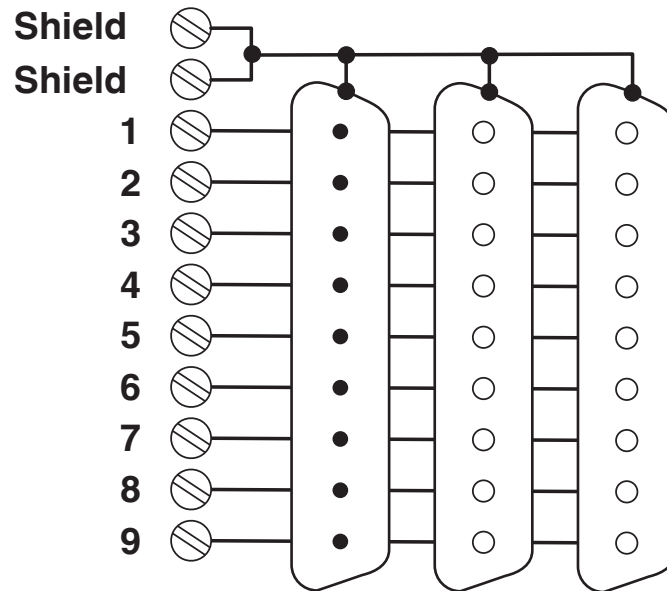
# PSM PTK - Anschlussverteiler

2760623

<https://www.phoenixcontact.com/de/produkte/2760623>



Schaltplan



Schaltplan

# PSM PTK - Anschlussverteiler



2760623

<https://www.phoenixcontact.com/de/produkte/2760623>

## Zulassungen

📄 Zum Herunterladen von Zertifikaten, besuchen Sie die Produktdetailseite: <https://www.phoenixcontact.com/de/produkte/2760623>



**cUL Recognized**  
Zulassungs-ID: E238705



**UL Recognized**  
Zulassungs-ID: E238705

2760623

<https://www.phoenixcontact.com/de/produkte/2760623>

## Klassifikationen

### ECLASS

ECLASS-13.0	27141152
ECLASS-15.0	27141152

### ETIM

ETIM 10.0	EC002780
-----------	----------

### UNSPSC

UNSPSC 21.0	39121400
-------------	----------

2760623

<https://www.phoenixcontact.com/de/produkte/2760623>

## Environmental product compliance

### EU RoHS

Erfüllt die Anforderungen nach RoHS-Richtlinie	Ja, Keine Ausnahmeregelungen
--	------------------------------

### China RoHS

Environment friendly use period (EFUP)	EFUP-50 Eine artikelbezogene China RoHS Deklarationstabelle finden Sie im Downloadbereich zum jeweiligen Artikel unter „Herstellereklärung“. Für alle Artikel mit EFUP-E wird keine China RoHS Deklarationstabelle ausgestellt und benötigt.
--	---

### EU REACH SVHC

Hinweis auf REACH-Kandidatenstoff (CAS-Nr.)	Kein Stoff mit einem Massenanteil von mehr als 0,1 %
---	--

### EF3.1 Klimawandel

CO2e kg	1,573 kg CO2e
---------	---------------

Phoenix Contact 2026 © - Alle Rechte vorbehalten  
<https://www.phoenixcontact.com>

PHOENIX CONTACT Deutschland GmbH  
Flachmarktstraße 8  
D-32825 Blomberg  
+49 52 35/3-1 20 00  
[info@phoenixcontact.de](mailto:info@phoenixcontact.de)