

MC 1,5/ 5-G-3,5 P26 AU THRR44 - Leiterplatten-Grundleiste

1011097

<https://www.phoenixcontact.com/de/produkte/1011097>

Bitte beachten Sie, dass die in diesem PDF-Dokument angezeigten Daten aus unserem Online-Katalog generiert wurden. Bitte finden Sie die vollständigen Daten in der Benutzer-Dokumentation. Es gelten unsere Allgemeinen Nutzungsbedingungen für Downloads.



Leiterplatten-Grundleiste, Nennquerschnitt: 1,5 mm², Farbe: schwarz, Nennstrom: 8 A, Bemessungsspannung (III/2): 160 V, Kontaktoberfläche: Au, Kontaktart: Stift, Anzahl der Potenziale: 5, Anzahl der Reihen: 1, Polzahl: 5, Anzahl der Anschlüsse: 5, Artikelfamilie: MC 1,5/...-G-THR, Rastermaß: 3,5 mm, Montage: THR-Löten / Wellenlöten, Pin-Layout: Lineares Pinning, Pinlänge [P]: 2,6 mm, Anzahl der Lötpins pro Potenzial: 1, Stecksystem: COMBICON MC 1,5, Ausrichtung Steckgesicht: Standard, Verriegelung: ohne, Befestigungsart: ohne, Verpackungsart: Gurt in 44 mm Breite

Ihre Vorteile

- Vergoldete Kontaktstellen sichern die langzeitstabile Übertragungsqualität
- Ausgelegt für die Integration in den SMT-Lötprozess
- Höchste Flexibilität im Gerätedesign - eine Grundleiste für Steckverbinder mit unterschiedlichen Anschlussstechniken

Kaufmännische Daten

Artikelnummer	1011097
Verpackungseinheit	330 Stück
Mindestbestellmenge	330 Stück
Verkaufsschlüssel	AA
Produktschlüssel	AABTAB
GTIN	4055626485805
Gewicht pro Stück (inklusive Verpackung)	2,652 g
Gewicht pro Stück (exklusive Verpackung)	1,751 g
Zolltarifnummer	85366930
Ursprungsland	DE

MC 1,5/ 5-G-3,5 P26 AU THRR44 - Leiterplatten-Grundleiste



1011097

<https://www.phoenixcontact.com/de/produkte/1011097>

Technische Daten

Artikeleigenschaften

Produkttyp	Leiterplatten-Grundleiste
Produktfamilie	MC 1,5/...-G-THR
Produktlinie	COMBICON Connectors S
Bauform	Through Hole Reflow geeignetes Bauelement
Polzahl	5
Rastermaß	3,5 mm
Anzahl der Anschlüsse	5
Anzahl der Reihen	1
Anzahl der Potenziale	5
Pinlayout	Lineares Pinning
Anzahl Lötpins pro Potenzial	1

Elektrische Eigenschaften

Eigenschaften

Nennstrom I_N	8 A
Nennspannung U_N	160 V
Bemessungsspannung (III/3)	160 V
Bemessungsstoßspannung (III/3)	2,5 kV
Bemessungsspannung (III/2)	160 V
Bemessungsstoßspannung (III/2)	2,5 kV
Bemessungsspannung (II/2)	250 V
Bemessungsstoßspannung (II/2)	2,5 kV

Montage

Montageart	THR-Löten / Wellenlöten
Pinlayout	Lineares Pinning

Materialangaben

Materialangaben - Kontakt

Hinweis	WEEE/RoHS konform, whisker-frei nach IEC 60068-2-82/JEDEC JESD 201
Material Kontakt	Cu-Legierung
Oberflächenbeschaffenheit	partiell vergoldet
Metalloberfläche Kontaktbereich (Deckschicht)	Gold (0,8 μm - 1,4 μm Au)
Metalloberfläche Kontaktbereich (Zwischenschicht)	Nickel (2 μm - 3 μm Ni)
Metalloberfläche Lötbereich (Deckschicht)	Zinn (3 μm - 5 μm Sn)
Metalloberfläche Lötbereich (Zwischenschicht)	Nickel (1 μm - 3 μm Ni)

Materialangaben - Gehäuse

Farbe (Gehäuse)	schwarz (9005)
-----------------	----------------

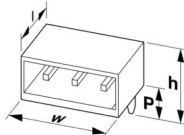
MC 1,5/ 5-G-3,5 P26 AU THRR44 - Leiterplatten-Grundleiste

1011097

<https://www.phoenixcontact.com/de/produkte/1011097>

Isolierstoff	LCP
Isolierstoffgruppe	IIIa
CTI nach IEC 60112	175
Brennbarkeitsklasse nach UL 94	V0

Maße

Maßzeichnung	
Rastermaß	3,5 mm
Breite [w]	18,89 mm
Höhe [h]	9,5 mm
Länge [l]	9,2 mm
Bauhöhe	6,9 mm
Lötstiftlänge [P]	2,6 mm
Stiftabmessungen	0,8 x 0,8 mm

Leiterplatten-Design

Bohrlochdurchmesser	1,4 mm
---------------------	--------

Elektrische Prüfungen

Luft- und Kriechstrecken |

Prüfspezifikation	DIN EN 60664-1 (VDE 0110-1):2008-01
Isolierstoffgruppe	IIIa
Kriechstromfestigkeit (DIN EN 60112 (VDE 0303-11))	CTI 175
Bemessungsisolationsspannung (III/3)	160 V
Bemessungsstoßspannung (III/3)	2,5 kV
Mindestwert der Luftstrecke - inhomogenes Feld (III/3)	1,5 mm
Mindestwert der Kriechstrecke (III/3)	2,5 mm
Bemessungsisolationsspannung (III/2)	160 V
Bemessungsstoßspannung (III/2)	2,5 kV
Mindestwert der Luftstrecke - inhomogenes Feld (III/2)	1,5 mm
Mindestwert der Kriechstrecke (III/2)	1,6 mm
Bemessungsisolationsspannung (II/2)	250 V
Bemessungsstoßspannung (II/2)	2,5 kV
Mindestwert der Luftstrecke - inhomogenes Feld (II/2)	1,5 mm
Mindestwert der Kriechstrecke (II/2)	2,5 mm

Umwelt- und Lebensdauerbedingungen

Umgebungsbedingungen

Umgebungstemperatur (Lagerung/Transport)	-40 °C ... 70 °C
--	------------------

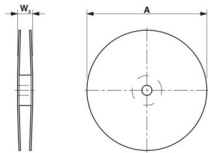
MC 1,5/ 5-G-3,5 P26 AU THRR44 - Leiterplatten-Grundleiste

1011097

<https://www.phoenixcontact.com/de/produkte/1011097>

Relative Luftfeuchte (Lagerung/Transport)	30 % ... 70 %
Umgebungstemperatur (Montage)	-5 °C ... 100 °C
Umgebungstemperatur (Betrieb)	-40 °C ... 100 °C (in Abhängigkeit der Derating-Kurve)

Verpackungsangaben

Maßzeichnung	
Verpackungsart	Gurt in 44 mm Breite
Gurtbreite [W]	44 mm
Spulenaussenmaß [W2]	≤ 50,4 mm
Spulendurchmesser [A]	≤ 330 mm
Art der Umverpackung	Transparent-Bag

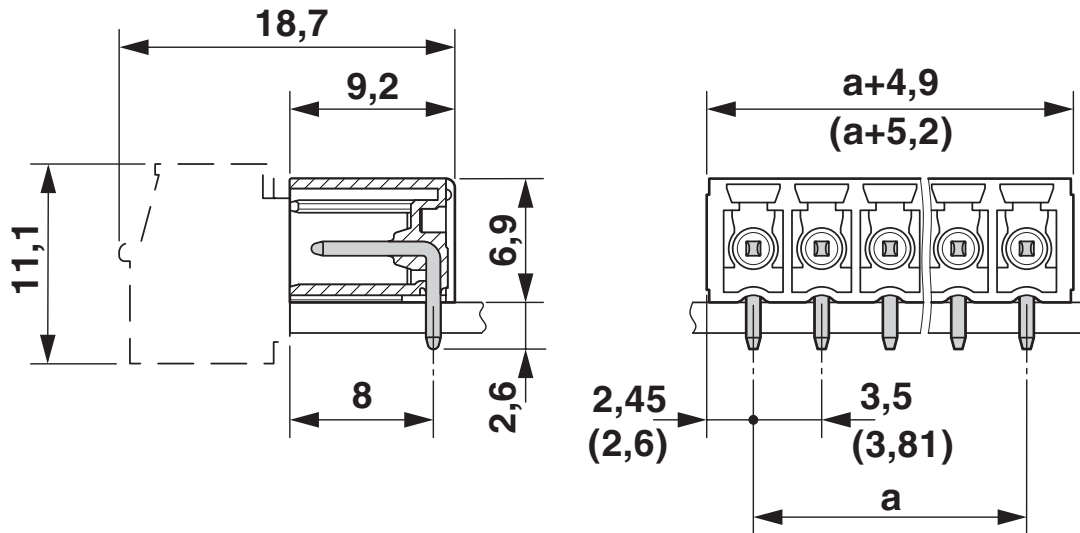
MC 1,5/ 5-G-3,5 P26 AU THRR44 - Leiterplatten-Grundleiste

1011097

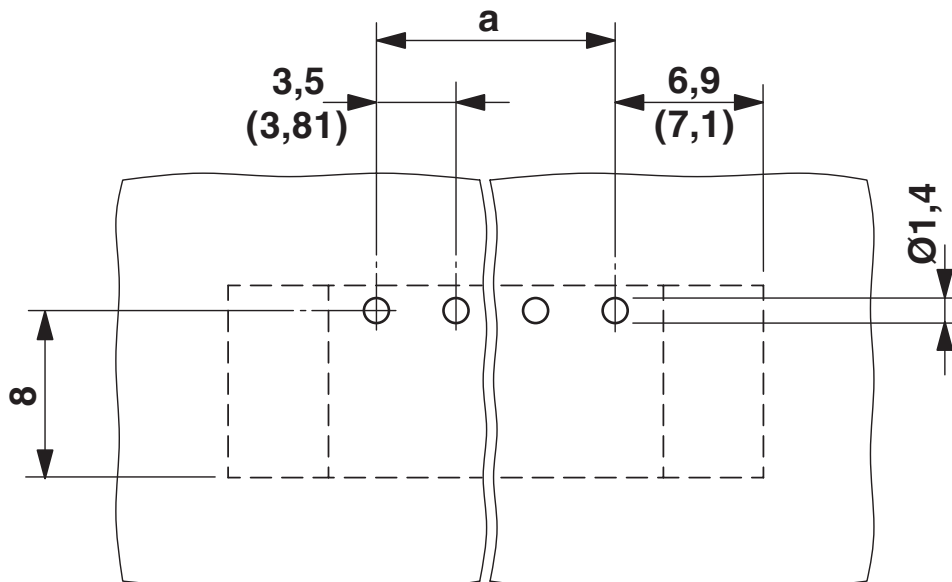
<https://www.phoenixcontact.com/de/produkte/1011097>

Zeichnungen

Maßzeichnung



Bohrplan/Lötpadgeometrie



MC 1,5/ 5-G-3,5 P26 AU THRR44 - Leiterplatten-Grundleiste





1011097

<https://www.phoenixcontact.com/de/produkte/1011097>

Zulassungen

☞ Zum Herunterladen von Zertifikaten, besuchen Sie die Produktdetailseite: <https://www.phoenixcontact.com/de/produkte/1011097>

 cULus Recognized Zulassungs-ID: E60425-20110128				
	Nennspannung U_N	Nennstrom I_N	Querschnitt AWG	Querschnitt mm^2
B	300 V	8 A	-	-
D	300 V	8 A	-	-

 VDE Zeichengenehmigung Zulassungs-ID: 40011723				
	Nennspannung U_N	Nennstrom I_N	Querschnitt AWG	Querschnitt mm^2
keine	160 V	8 A	-	-

MC 1,5/ 5-G-3,5 P26 AU THRR44 - Leiterplatten-Grundleiste



1011097

<https://www.phoenixcontact.com/de/produkte/1011097>

Klassifikationen

ECLASS

ECLASS-13.0	27460201
ECLASS-15.0	27460201

ETIM

ETIM 10.0	EC002637
-----------	----------

UNSPSC

UNSPSC 21.0	39121400
-------------	----------

MC 1,5/ 5-G-3,5 P26 AU THRR44 - Leiterplatten-Grundleiste



1011097

<https://www.phoenixcontact.com/de/produkte/1011097>

Environmental product compliance

EU RoHS

Erfüllt die Anforderungen nach RoHS-Richtlinie	Ja, Keine Ausnahmeregelungen
--	------------------------------

China RoHS

Environment friendly use period (EFUP)	EFUP-E
	Keine Gefahrstoffe über den Grenzwerten

EU REACH SVHC

Hinweis auf REACH-Kandidatenstoff (CAS-Nr.)	Kein Stoff mit einem Massenanteil von mehr als 0,1 %
---	--

EF3.1 Klimawandel

CO2e kg	0,047 kg CO2e
---------	---------------

Phoenix Contact 2026 © - Alle Rechte vorbehalten
<https://www.phoenixcontact.com>

PHOENIX CONTACT Deutschland GmbH
Flachmarktstraße 8
D-32825 Blomberg
+49 52 35/3-1 20 00
info@phoenixcontact.de