

# SACB-6/12-M23 P12 - Verteilerbox



1491730

<https://www.phoenixcontact.com/de/produkte/1491730>

Bitte beachten Sie, dass die in diesem PDF-Dokument angezeigten Daten aus unserem Online-Katalog generiert wurden. Bitte finden Sie die vollständigen Daten in der Benutzer-Dokumentation. Es gelten unsere Allgemeinen Nutzungsbedingungen für Downloads.



Verteilerbox, Anwendung: Standard, Anschlussart: M12-Push-Pull-Buchse / M12-Buchse, Anzahl der Steckplätze: 6, Polzahl: 5, Kodierung: A, Steckplatzbelegung: doppelt, Statusanzeige: nein, Universal; Stammlenitungsanschluss: M23-Steckanschluss (für Standard- und ONECLICK-Schnellverriegelung) 90°, Schirmung: nein

Markierungsschilder sind nicht im Lieferumfang enthalten

## Ihre Vorteile

- Sicher im Feld dank vergossenem Gehäuse und hohen Schutzarten
- Schnelle, sichere Installation der Steckverbinder mit Push-Pull-Schnellverriegelung nach IEC 61076-2-010
- Platz sparen: Verteilerbox mit doppelter Belegung für zwei Sensoren an einem Steckplatz

## Kaufmännische Daten

|  |               |
|--|---------------|
| Artikelnummer                            | 1491730       |
| Verpackungseinheit                       | 1 Stück       |
| Mindestbestellmenge                      | 1 Stück       |
| Verkaufsschlüssel                        | AI            |
| Produktschlüssel                         | AF3CBB        |
| GTIN                                     | 4063151939489 |
| Gewicht pro Stück (inklusive Verpackung) | 234,1 g       |
| Gewicht pro Stück (exklusive Verpackung) | 234,1 g       |
| Zolltarifnummer                          | 85444290      |
| Ursprungsland                            | DE            |

## Technische Daten

### Hinweise

|                       |  |
|-----------------------|--|
| Montagehinweis        | <b>ACHTUNG:</b> Beachten Sie beim Verlegen von Leitungen die zulässigen Biegeradien, da durch zu große Biegekräfte die Schutzart gefährdet wird. Fangen Sie vor dem Steckverbinder mechanische Lasten ab, z. B. durch Kabelbinder. |
| Hinweis zur Anwendung | Nicht belegte Steckplätze sind vor Inbetriebnahme zu verschließen. Passende Verschlusselemente finden Sie unter "Zubehör".   |

### Artikeleigenschaften

|                        |              |
|------------------------|--------------|
| Produkttyp             | Verteilerbox |
| Anwendung              | Standard     |
| Polzahl                | 5            |
| Anzahl der Steckplätze | 6            |
| Kodierung              | A            |

### Elektrische Eigenschaften

|                                    |          |
|------------------------------------|----------|
| Betriebsspannung maximal $U_{max}$ | 135 V    |
| Nennspannung $U_N$                 | 120 V AC |
|                                    | 120 V DC |
| Bemessungsstrom gesamt             | 12 A     |
| Strombelastbarkeit je Pfad max.    | 2 A      |
| Strombelastbarkeit je Steckplatz   | 4 A      |

### Anschlussdaten

#### Leiteranschluss

|   |                      |
|---|----------------------|
| Anschlussart Sensor/Aktor                         | M12-Push-Pull-Buchse |
|   | M12-Buchse           |
| Anzugsdrehmoment Steckplatz Sensor-/Aktor-Leitung | 0,4 Nm               |

#### Anschlussbelegung

|   |                |
|---|----------------|
| Steckplatz/Pol = Aderfarbe oder Anschluss | 1 / 4 (A) = 15 |
|   | 1 / 2 (B) = 7  |
|   | 2 / 4 (A) = 5  |
|   | 2 / 2 (B) = 4  |
|   | 3 / 4 (A) = 16 |
|   | 3 / 2 (B) = 8  |
|   | 4 / 4 (A) = 3  |
|   | 4 / 2 (B) = 14 |
|   | 5 / 4 (A)      |
|   | 5 / 2 (B) = 9  |
|   | 6 / 4 (A)      |
|   | 6 / 2 (B) = 13 |

# SACB-6/12-M23 P12 - Verteilerbox

1491730

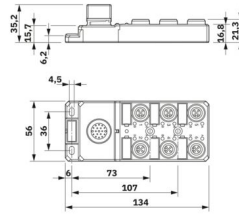
<https://www.phoenixcontact.com/de/produkte/1491730>

|  |                        |
|--|------------------------|
|  | 1-6 / 1 (+ 120 V) = 19 |
|  | 1-6 / 3 (0 V) = 6      |
|  | 1-6 / 5 (PE) = 12      |

## Signalisierung

|                         |      |
|-------------------------|------|
| Statusanzeige vorhanden | nein |
|-------------------------|------|

## Maße

|              |  |
|--------------|--|
| Maßzeichnung |  |
| Breite       | 56 mm  |
| Höhe         | 35,2 mm  |
| Länge        | 134 mm   |

## Materialangaben

|  |              |
|--|--------------|
| Material Gehäuse                           | PBT          |
| Brennbarkeitsklasse nach UL 94             | V0           |
| Material Dichtung                          | FKM          |
| Material Kontakt                           | CuSn         |
| Material Kontaktoberfläche                 | Ni/Au        |
| Material Kontaktträger                     | PA           |
| Material Kontakt Stammkabelseite           | Cu-Legierung |
| Material Kontaktoberfläche Stammkabelseite | vergoldet    |

## Kabel / Leitung

|              |   |
|--------------|---|
| Anschlussart | M23-Steckanschluss (für Standard- und ONECLICK-Schnellverriegelung) |
|--------------|---|

## Umwelt- und Lebensdauerbedingungen

|                               |                  |
|-------------------------------|------------------|
| Umgebungsbedingungen          |                  |
| Schutzart                     | IP65             |
|                               | IP67             |
| Umgebungstemperatur (Betrieb) | -25 °C ... 80 °C |

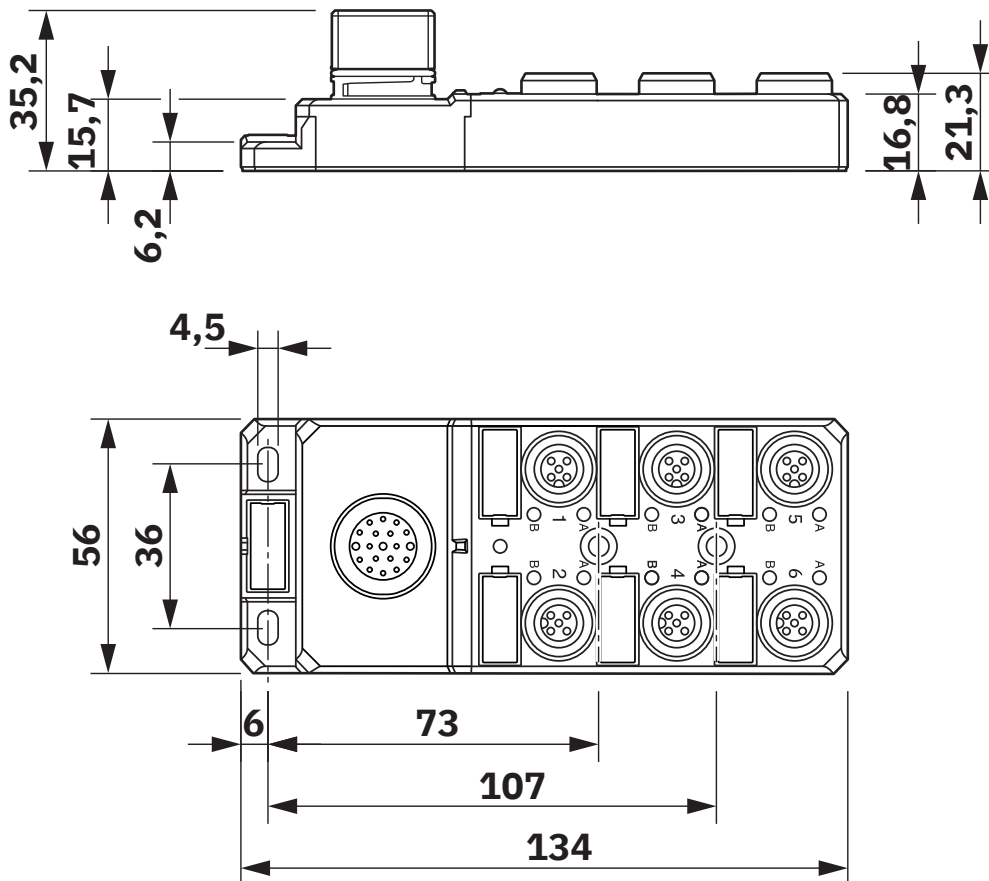
# SACB-6/12-M23 P12 - Verteilerbox

1491730

<https://www.phoenixcontact.com/de/produkte/1491730>

## Zeichnungen

Maßzeichnung



1491730

<https://www.phoenixcontact.com/de/produkte/1491730>

Schemazeichnung



M12-Steckplatz Buchse, 5-polig

Schemazeichnung



M23-Steckanschluss Stift, 19-polig

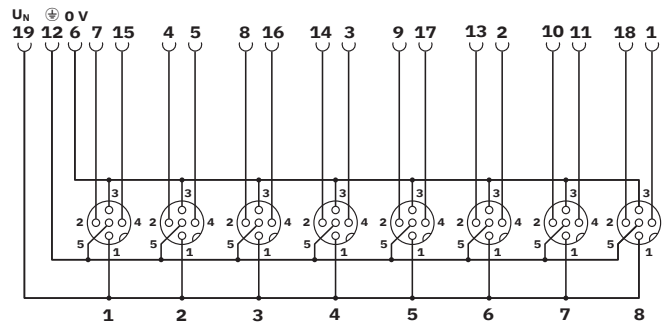
# SACB-6/12-M23 P12 - Verteilerbox

1491730

<https://www.phoenixcontact.com/de/produkte/1491730>



## Schaltplan



# SACB-6/12-M23 P12 - Verteilerbox



1491730

<https://www.phoenixcontact.com/de/produkte/1491730>

## Klassifikationen

### ECLASS

|             |          |
|-------------|----------|
| ECLASS-13.0 | 27440111 |
| ECLASS-15.0 | 27440111 |

### ETIM

|           |          |
|-----------|----------|
| ETIM 10.0 | EC003558 |
|-----------|----------|

### UNSPSC

|             |          |
|-------------|----------|
| UNSPSC 21.0 | 31251500 |
|-------------|----------|

# SACB-6/12-M23 P12 - Verteilerbox



1491730

<https://www.phoenixcontact.com/de/produkte/1491730>

## Environmental product compliance

### EU RoHS

|  |                              |
|--|------------------------------|
| Erfüllt die Anforderungen nach RoHS-Richtlinie | Ja, Keine Ausnahmeregelungen |
|--|------------------------------|

### China RoHS

|  |   |
|--|---|
| Environment friendly use period (EFUP) | EFUP-E                                  |
|  | Keine Gefahrstoffe über den Grenzwerten |

### EU REACH SVHC

|   |  |
|---|--|
| Hinweis auf REACH-Kandidatenstoff (CAS-Nr.) | Kein Stoff mit einem Massenanteil von mehr als 0,1 % |
|---|--|

Phoenix Contact 2026 © - Alle Rechte vorbehalten  
<https://www.phoenixcontact.com>

PHOENIX CONTACT Deutschland GmbH  
Flachmarktstraße 8  
D-32825 Blomberg  
+49 52 35/3-1 20 00  
[info@phoenixcontact.de](mailto:info@phoenixcontact.de)