

# G-INSEC-M40-M68N-NCRS-S - Kabelverschraubung



1411192

<https://www.phoenixcontact.com/de/produkte/1411192>

Bitte beachten Sie, dass die in diesem PDF-Dokument angezeigten Daten aus unserem Online-Katalog generiert wurden. Bitte finden Sie die vollständigen Daten in der Benutzer-Dokumentation. Es gelten unsere Allgemeinen Nutzungsbedingungen für Downloads.



Kabelverschraubung, Material Verschraubung: Messing, vernickelt, Anwendung: EMV, Kabelaußendurchmesser 19 mm ... 27 mm, Schirmung: ja, Anschlussgewinde: M40 x 1,5, Farbe: silberfarben, mit O-Ring

## Kaufmännische Daten

Artikelnummer	1411192
Verpackungseinheit	5 Stück
Mindestbestellmenge	5 Stück
Verkaufsschlüssel	BF
Produktschlüssel	AF7DBX
GTIN	4046356923231
Gewicht pro Stück (inklusive Verpackung)	176,4 g
Gewicht pro Stück (exklusive Verpackung)	172,04 g
Zolltarifnummer	74198090
Ursprungsland	DE

## Technische Daten

### Montage

Montagehinweis	<p>Methode 1 Außenmantel trennen, jedoch nicht abziehen. Die Leitung durch die Verschraubung führen und anschließend den Außenmantel abziehen. Nun die Leitung zurückziehen bis die Verbindung zwischen Leitungsschirm und Kontaktfeder hergestellt ist.</p> <p>Methode 2 Schirmgeflecht ca. 15 ... 20 mm über den Außenmantel zurückschlagen. Die Leitungen in die Verschraubung einführen bis die Verbindung zwischen Leitungsschirm und Kontaktfeder hergestellt ist.</p>
----------------	--

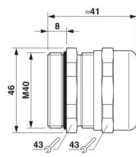
### Artikeleigenschaften

Produkttyp	Kabelverschraubung
Anwendung	EMV
Anzahl der Leitungen	1
Hersteller	Jacob
Herstellerbezeichnung	50.640 M/EMVD
Geschirmt	ja
Ausführung der Zugentlastung	A

### Kennwerte

Kategorie der Schlageinwirkung	7
Ausführung, Zugentlastung	A

### Maße

Maßzeichnung	
Länge	41 mm
Länge Anschlussgewinde	8 mm
Bohrlochdurchmesser	40,1 mm ... 40,3 mm
Schlüsselweite Überwurfmutter	43 mm
Schlüsselweite Stutzen	43 mm
Sechskant Eckmaß	46 mm
Gewindeart Anschlussseite	M40 x 1,5
Gewindesteigung	1,5 mm

### Anschlussdaten

Anzugsdrehmoment	13,5 Nm (Überwurfmutter: EN 62444)
	13,5 Nm (Stutzen: EN 62444)

1411192

<https://www.phoenixcontact.com/de/produkte/1411192>

## Materialangaben

Farbe	messingfarben
Material Klemmkäfig	PA 6
Material Dichtung O-Ring	Perbunan
Material Dichtung Kabeldichtung	CR/NBR
Material Verschraubung	Messing, vernickelt

## Kabel / Leitung

Leitungsaußendurchmesser Leitung 1	19 mm ... 27 mm
Halogenfreiheit	nein

## Umwelt- und Lebensdauerbedingungen

### Umgebungsbedingungen

Schutzart	IP68 (5 bar, 30 Minuten)
Umgebungstemperatur (Betrieb)	-40 °C ... 100 °C (statisch)

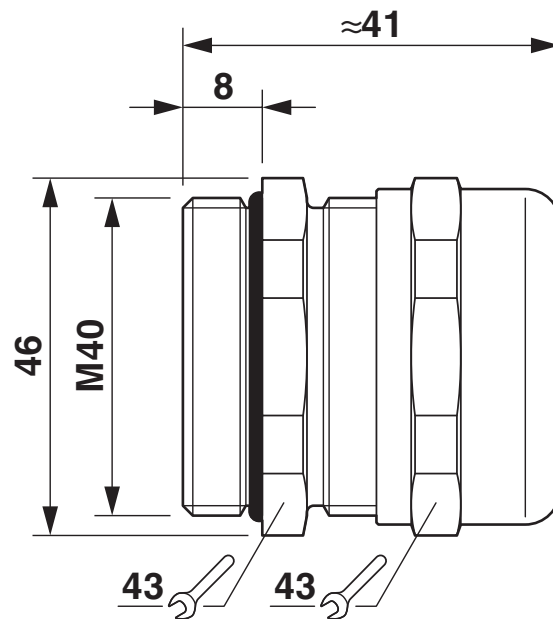
# G-INSEC-M40-M68N-NCRS-S - Kabelverschraubung

1411192

<https://www.phoenixcontact.com/de/produkte/1411192>

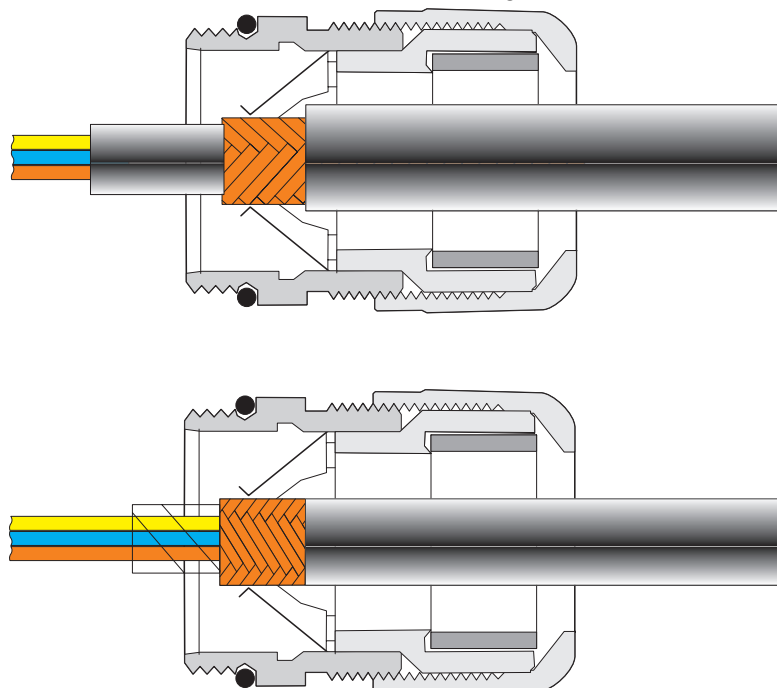
## Zeichnungen

Maßzeichnung



Maßzeichnung

Funktionszeichnung



siehe Montagehinweis

1411192

<https://www.phoenixcontact.com/de/produkte/1411192>

## Zulassungen

📄 Zum Herunterladen von Zertifikaten, besuchen Sie die Produktdetailseite: <https://www.phoenixcontact.com/de/produkte/1411192>



**cUL Recognized**

Zulassungs-ID: QCRV8.E140310



**UL Recognized**

Zulassungs-ID: QCRV2.E140310



**UL Listed**

Zulassungs-ID: QCRV.E140310



**cUL Listed**

Zulassungs-ID: QCRV7.E140310

1411192

<https://www.phoenixcontact.com/de/produkte/1411192>

## Klassifikationen

### ECLASS

ECLASS-13.0	27140801
ECLASS-15.0	27140801

### ETIM

ETIM 10.0	EC000441
-----------	----------

### UNSPSC

UNSPSC 21.0	39121300
-------------	----------

1411192

<https://www.phoenixcontact.com/de/produkte/1411192>

## Environmental product compliance

### EU RoHS

Erfüllt die Anforderungen nach RoHS-Richtlinie	Ja
Ausnahmeregelungen soweit bekannt	6(c)

### China RoHS

Environment friendly use period (EFUP)	EFUP-50
	Eine artikelbezogene China RoHS Deklarationstabelle finden Sie im Downloadbereich zum jeweiligen Artikel unter „Herstellereklärung“. Für alle Artikel mit EFUP-E wird keine China RoHS Deklarationstabelle ausgestellt und benötigt.

### EU REACH SVHC

Hinweis auf REACH-Kandidatenstoff (CAS-Nr.)	Lead(CAS-Nr.: 7439-92-1)
SCIP	a4199289-7db6-465d-887c-dbf2397f7bc9

Phoenix Contact 2026 © - Alle Rechte vorbehalten

<https://www.phoenixcontact.com>

PHOENIX CONTACT Deutschland GmbH

Flachsmarktstraße 8

D-32825 Blomberg

+49 52 35/3-1 20 00

[info@phoenixcontact.de](mailto:info@phoenixcontact.de)