

Abbildung ähnlich



Allgemeine Bestelldaten

Ausführung	Y connector
Best.-Nr.	2616470000
Art	SAI-H3-M12-L
GTIN (EAN)	4050118621532
VPE	1 ST

Technische Daten

Zulassungen

Zulassungen



ROHS	Konform
UL File Number Search	UL Webseite
Zertifikat-Nr. (cULus)	E310075

Abmessungen und Gewichte

Nettogewicht	107.36 g
--------------	----------

Umweltanforderungen

RoHS-Konformitätsstatus	Konform mit Ausnahme
RoHS-Ausnahme (falls zutreffend/ bekannt)	6c
REACH SVHC	Lead 7439-92-1
SCIP	4060c755-8d0b-4d43-bdb3-4ffabe9d7497

Anschlussdaten

Sammelabgang - Steckverbinder	M12 - Stift	Einzelabgang 1 - Steckverbinder	M12 - Buchse
Einzelabgang 2 - Steckverbinder	M12 - Buchse	Anzugsdrehmoment	M12: 0,8 - 1,2 Nm

Technische Daten Freikonfektionierbare Steckverbinder

Polzahl	5	Codierung	L-coded
Kontaktoberfläche	vergoldet	Gehäusebasismaterial	TPU
Nennstrom	16 A	Schutzart	IP67, IP65, IP68
Verschmutzungsgrad	3	Verschraubung	M 12
Schirmanschluss	Nein	Temperaturbereich Gehäuse	-30...+90 °C

Normen

Steckverbinder Norm	IEC 61076-2-111
---------------------	-----------------

Allgemeine Daten

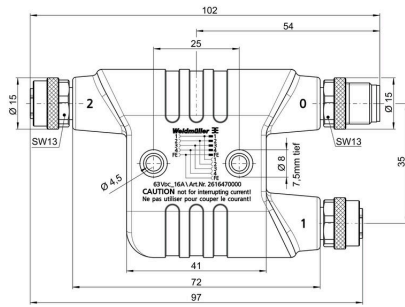
Polzahl	5	Codierung	L-coded
Kontaktoberfläche	vergoldet	Gehäusebasismaterial	TPU
Nennstrom	16 A	Schutzart	IP67, IP65, IP68
Verschmutzungsgrad	3	Verschraubung	M 12
Nennspannung	63 V DC	Schirmanschluss	Nein
Temperaturbereich Gehäuse	-30...+90 °C	Leiteraußendurchmesser	-

Klassifikationen

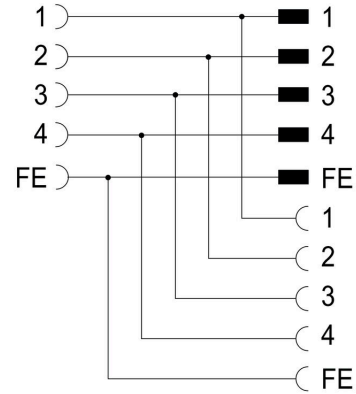
ETIM 8.0	EC002925	ETIM 9.0	EC002925
ETIM 10.0	EC002925	ECLASS 14.0	27-44-01-06
ECLASS 15.0	27-44-01-06		

Zeichnungen

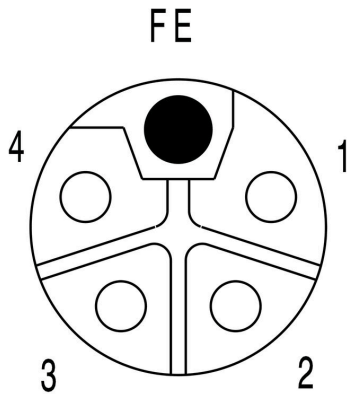
Maßzeichnung



Schaltbild



Polbild



Polbild

