

NS 35/15 ZN PERF(18X5,2)2000MM - Tragschiene gelocht



3240571

<https://www.phoenixcontact.com/de/produkte/3240571>

Bitte beachten Sie, dass die in diesem PDF-Dokument angezeigten Daten aus unserem Online-Katalog generiert wurden. Bitte finden Sie die vollständigen Daten in der Benutzer-Dokumentation. Es gelten unsere Allgemeinen Nutzungsbedingungen für Downloads.



Tragschiene gelocht, Lochgröße: 5,2 mm x 18 mm, ähnlich EN 60715, Material: Stahl, verzinkt, Standardprofil, Farbe: silberfarben

Kaufmännische Daten

Artikelnummer	3240571
Verpackungseinheit	25 Stück
Mindestbestellmenge	25 Stück
Verkaufsschlüssel	BF
Produktschlüssel	BE7243
GTIN	4046356583145
Gewicht pro Stück (inklusive Verpackung)	1.250 g
Gewicht pro Stück (exklusive Verpackung)	1.250 g
Zolltarifnummer	72166190
Ursprungsland	DE

NS 35/15 ZN PERF(18X5,2)2000MM - Tragschiene gelocht

3240571

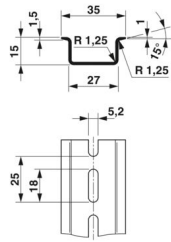
<https://www.phoenixcontact.com/de/produkte/3240571>

Technische Daten

Artikeleigenschaften

Produkttyp	Tragschiene
------------	-------------

Maße

Maßzeichnung	
Breite	35 mm
Lochbreite	18 mm
Lochhöhe	5,2 mm
Tiefe	15 mm
Länge	2000 mm
Bohrlochabstand	25 mm

Materialangaben

Farbe	silberfarben
Material	Stahl
Beschichtung	verzinkt

Normen und Bestimmungen

Anschluss gemäß Norm	IEC / EN
Prüfungen	ähnlich EN 60715

Elektrische Prüfungen

Kurzzeitstromfestigkeit	
Gleichwertiger E-Cu-Querschnitt	25 mm ²
Kurzzeitstromfestigkeit 1s	3 kA

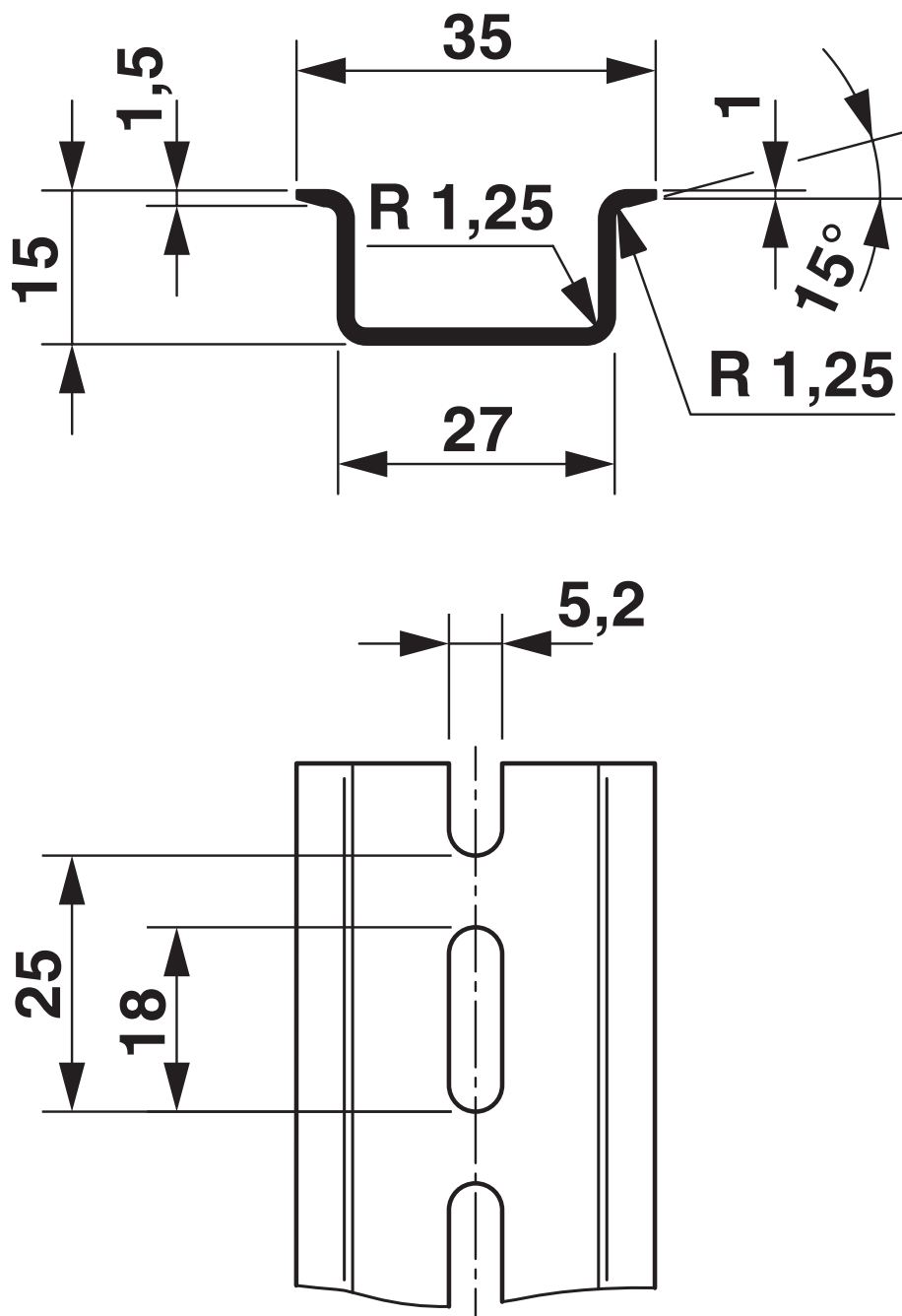
NS 35/15 ZN PERF(18X5,2)2000MM - Tragschiene gelocht

3240571

<https://www.phoenixcontact.com/de/produkte/3240571>

Zeichnungen

Maßzeichnung



NS 35/15 ZN PERF(18X5,2)2000MM - Tragschiene gelocht



3240571

<https://www.phoenixcontact.com/de/produkte/3240571>

Klassifikationen

ECLASS

ECLASS-13.0	27400602
ECLASS-15.0	27400602

ETIM

ETIM 10.0	EC001285
-----------	----------

UNSPSC

UNSPSC 21.0	39121700
-------------	----------

NS 35/15 ZN PERF(18X5,2)2000MM - Tragschiene gelocht



3240571

<https://www.phoenixcontact.com/de/produkte/3240571>

Environmental product compliance

EU RoHS

Erfüllt die Anforderungen nach RoHS-Richtlinie	Ja, Keine Ausnahmeregelungen
--	------------------------------

China RoHS

Environment friendly use period (EFUP)	EFUP-E
	Keine Gefahrstoffe über den Grenzwerten

EU REACH SVHC

Hinweis auf REACH-Kandidatenstoff (CAS-Nr.)	Kein Stoff mit einem Massenanteil von mehr als 0,1 %
---	--

EF3.1 Klimawandel

CO2e kg	1,989 kg CO2e
---------	---------------

Phoenix Contact 2026 © - Alle Rechte vorbehalten
<https://www.phoenixcontact.com>

PHOENIX CONTACT Deutschland GmbH
Flachmarktstraße 8
D-32825 Blomberg
+49 52 35/3-1 20 00
info@phoenixcontact.de