

RAD-ANT-VAN-MKT - Montagematerial



2885870

<https://www.phoenixcontact.com/de/produkte/2885870>

Bitte beachten Sie, dass die in diesem PDF-Dokument angezeigten Daten aus unserem Online-Katalog generiert wurden. Bitte finden Sie die vollständigen Daten in der Benutzer-Dokumentation. Es gelten unsere Allgemeinen Nutzungsbedingungen für Downloads.

Montagematerial für die Wandmontage der OMNI-Rundstrahlantenne mit Vandalenschutz



Ihre Vorteile

- Montagematerial zur Wandmontage

Kaufmännische Daten

Artikelnummer	2885870
Verpackungseinheit	1 Stück
Mindestbestellmenge	1 Stück
Verkaufsschlüssel	DK
Produktschlüssel	DNN2Z1
GTIN	4046356126106
Gewicht pro Stück (inklusive Verpackung)	206 g
Gewicht pro Stück (exklusive Verpackung)	200,9 g
Zolltarifnummer	73269098
Ursprungsland	DE

RAD-ANT-VAN-MKT - Montagematerial



2885870

<https://www.phoenixcontact.com/de/produkte/2885870>

Technische Daten

Hinweise

Hinweis zur Anwendung

Hinweis zur Anwendung

Nur für den industriellen Einsatz

Artikeleigenschaften

Produkttyp

Montagematerial

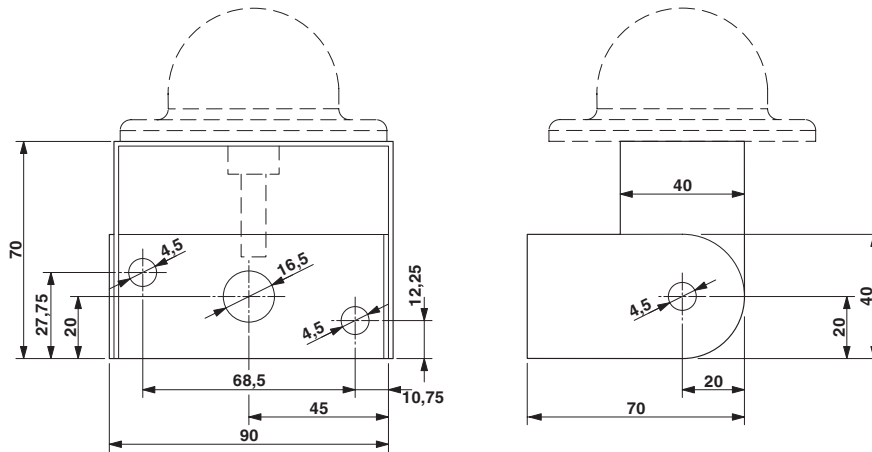
Materialangaben

Farbe

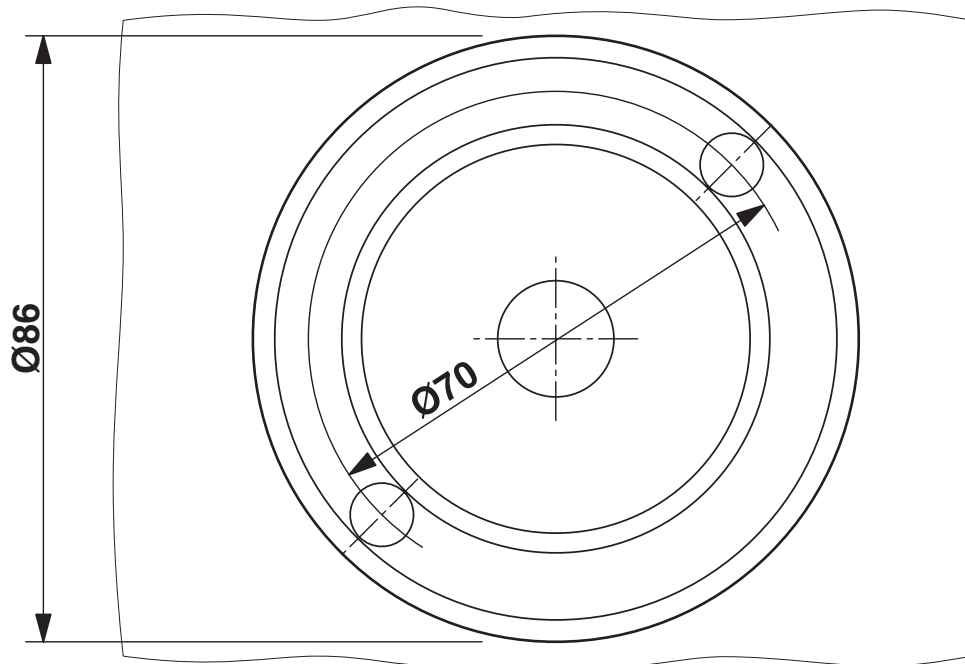
weißaluminium (RAL 9006)

Zeichnungen

Maßzeichnung



Bohrplan/Lötpadgeometrie



2885870

<https://www.phoenixcontact.com/de/produkte/2885870>

Klassifikationen

ECLASS

ECLASS-13.0	27371392
ECLASS-15.0	27371392

ETIM

ETIM 10.0	EC002886
-----------	----------

UNSPSC

UNSPSC 21.0	39121100
-------------	----------

RAD-ANT-VAN-MKT - Montagematerial



2885870

<https://www.phoenixcontact.com/de/produkte/2885870>

Environmental product compliance

EU RoHS

Erfüllt die Anforderungen nach RoHS-Richtlinie	Nicht zutreffend, kein elektrisches und elektronisches Equipment
--	--

EU REACH SVHC

Hinweis auf REACH-Kandidatenstoff (CAS-Nr.)	Lead(CAS-Nr.: 7439-92-1)
SCIP	bb3a1398-7384-4a9a-b1dd-3314a8aaa11c

Phoenix Contact 2026 © - Alle Rechte vorbehalten
<https://www.phoenixcontact.com>

PHOENIX CONTACT Deutschland GmbH
Flachsmarktstraße 8
D-32825 Blomberg
+49 52 35/3-1 20 00
info@phoenixcontact.de