

MCR-SL-S-200-I-LP - Strommessumformer



2813499

<https://www.phoenixcontact.com/de/produkte/2813499>

Bitte beachten Sie, dass die in diesem PDF-Dokument angezeigten Daten aus unserem Online-Katalog generiert wurden. Bitte finden Sie die vollständigen Daten in der Benutzer-Dokumentation. Es gelten unsere Allgemeinen Nutzungsbedingungen für Downloads.



MCR-Strommessumformer, zur Messung von sinus- und nicht sinusförmigen Wechselströmen, Eingangsstrom 0...200 A, Loop-powered Ausgang mit 4...20 mA

Ihre Vorteile

- Nachrüstbar durch aufklappbare Rogowski-Spule
- Loop-powered
- 30 ... 6000 Hz Echt-Effektivwertmessung
- Messbereichswahl per Schiebeschalter

Kaufmännische Daten

| | |
|--|---------------|
| Artikelnummer | 2813499 |
| Verpackungseinheit | 1 Stück |
| Mindestbestellmenge | 1 Stück |
| Verkaufsschlüssel | CM |
| Produktschlüssel | CMMA23 |
| GTIN | 4046356043670 |
| Gewicht pro Stück (inklusive Verpackung) | 140 g |
| Gewicht pro Stück (exklusive Verpackung) | 141 g |
| Zolltarifnummer | 85437090 |
| Ursprungsland | JP |

Technische Daten

Artikeleigenschaften

| | |
|------------|-------------------|
| Produkttyp | Strommessumformer |
|------------|-------------------|

Isolationseigenschaften

| | |
|------------------------|-----|
| Überspannungskategorie | III |
| Verschmutzungsgrad | 2 |

Elektrische Eigenschaften

| | |
|--|--------------------------|
| Maximale Verlustleistung bei Nennbedingung | 1 W |
| Prüfspannung Eingang/Ausgang | 4,13 kV AC (50 Hz, 60 s) |
| Sprungantwort (10-90%) | < 340 ms |
| Temperaturkoeffizient maximal | < 0,025 %/K |
| Übertragungsfehler maximal | < 1 % (vom Endwert) |
| Bemessungsisolationsspannung | 300 V AC (gegen Erde) |

Versorgung

| | |
|-----------------------------|---|
| Versorgungsspannungsbereich | schleifengespeist, keine externe Versorgung notwendig |
|-----------------------------|---|

Eingangsdaten

Signal

| | |
|-------------------------------|---------------|
| Konfigurierbar/Programmierbar | ja |
| Eingangssignal Strom | 0 A ... 200 A |

Messen

| | |
|---------------------------------------|-------------------------------------|
| Eingangsstrombereich | 0 A AC ... 100 A AC |
| | 0 A AC ... 150 A AC |
| | 0 A AC ... 200 A AC |
| Einstellbereich Eingangsstrom minimal | 0 A AC ... 100 A AC |
| Einstellbereich Eingangsstrom maximal | 0 A AC ... 200 A AC |
| Überstrombelastbarkeit | abhängig vom durchgeführten Leiter |
| Stoßstrombelastbarkeit | abhängig vom durchgesteckten Leiter |
| Frequenzmessbereich | 30 Hz ... 6000 Hz |
| Kurvenform | sinus- und nicht sinusförmig |
| Ansprechschwelle | 1 % (vom Endwert) |

Ausgangsdaten

Signal: Strom

| | |
|---------------------------------|-------------------------------|
| Ausgangssignal Strom | 4 mA ... 20 mA |
| Ausgangssignal Strom maximal | < 25 mA |
| Bürde/Ausgangslast Stromausgang | ($U_B - 12 V$) x 350 / 12 A |

Anschlussdaten

MCR-SL-S-200-I-LP - Strommessumformer



2813499

<https://www.phoenixcontact.com/de/produkte/2813499>

| | |
|----------------------------|---|
| Anschlussart | Schraubanschluss |
| Abisolierlänge | 8 mm |
| Schraubengewinde | M3 |
| Leiterquerschnitt starr | 0,2 mm ² ... 2,5 mm ² |
| Leiterquerschnitt flexibel | 0,2 mm ² ... 2,5 mm ² |
| Leiterquerschnitt AWG | 24 ... 14 |
| Anzugsdrehmoment | 0,5 Nm ... 0,6 Nm (4,4 ... 5,31 lbf-in.) |
| Anschlussart | Durchsteckanschluss |

Maße

Artikelabmessungen

| | |
|--------|---------|
| Breite | 55 mm |
| Höhe | 85 mm |
| Tiefe | 70,5 mm |

Rundleiter

| | |
|-------------|-----------|
| Durchmesser | ≤ 18,5 mm |
|-------------|-----------|

Materialangaben

| | |
|------------------|-------------------------|
| Farbe | grün (RAL 6021) |
| Material Gehäuse | Polyamid PA unverstärkt |

Umwelt- und Lebensdauerbedingungen

Umgebungsbedingungen

| | |
|--|------------------|
| Schutzart | IP20 |
| Umgebungstemperatur (Betrieb) | -20 °C ... 60 °C |
| Umgebungstemperatur (Lagerung/Transport) | -40 °C ... 85 °C |

Zulassungen

CE

| | |
|------------|------------|
| Zertifikat | CE-konform |
|------------|------------|

UL, USA / Kanada

| | |
|---------------|--|
| Kennzeichnung | UL/C-UL Listed UL 508 |
| | Class I, Div. 2, Groups A, B, C, D T4A |
| | Class I, Zone 2, Group IIC T4A |
| | Or Non-Hazardous Locations only |

Montage

| | |
|------------|---------------------|
| Montageart | Tragschienenmontage |
| Einbaulage | beliebig |

MCR-SL-S-200-I-LP - Strommessumformer

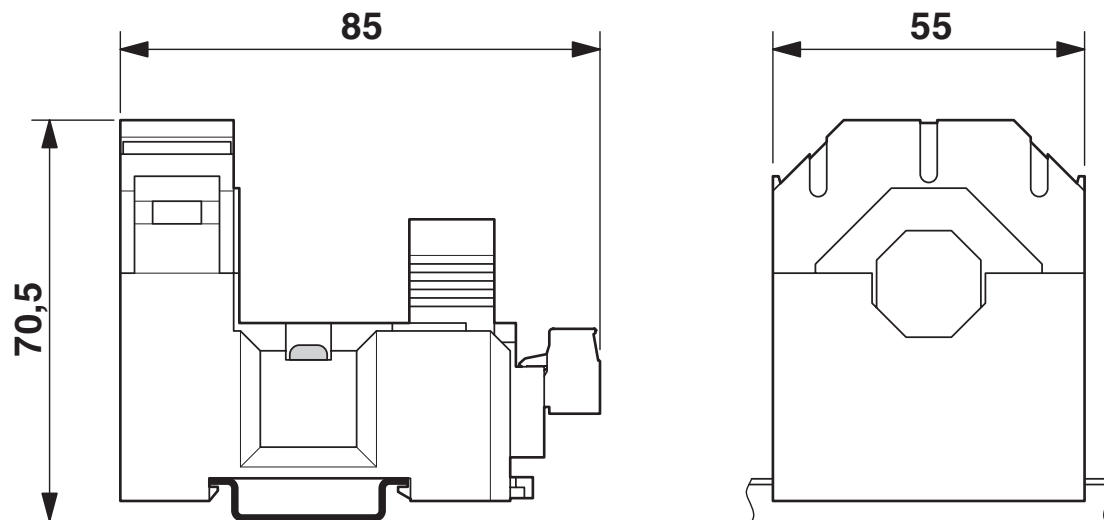
2813499

<https://www.phoenixcontact.com/de/produkte/2813499>



Zeichnungen

Maßzeichnung

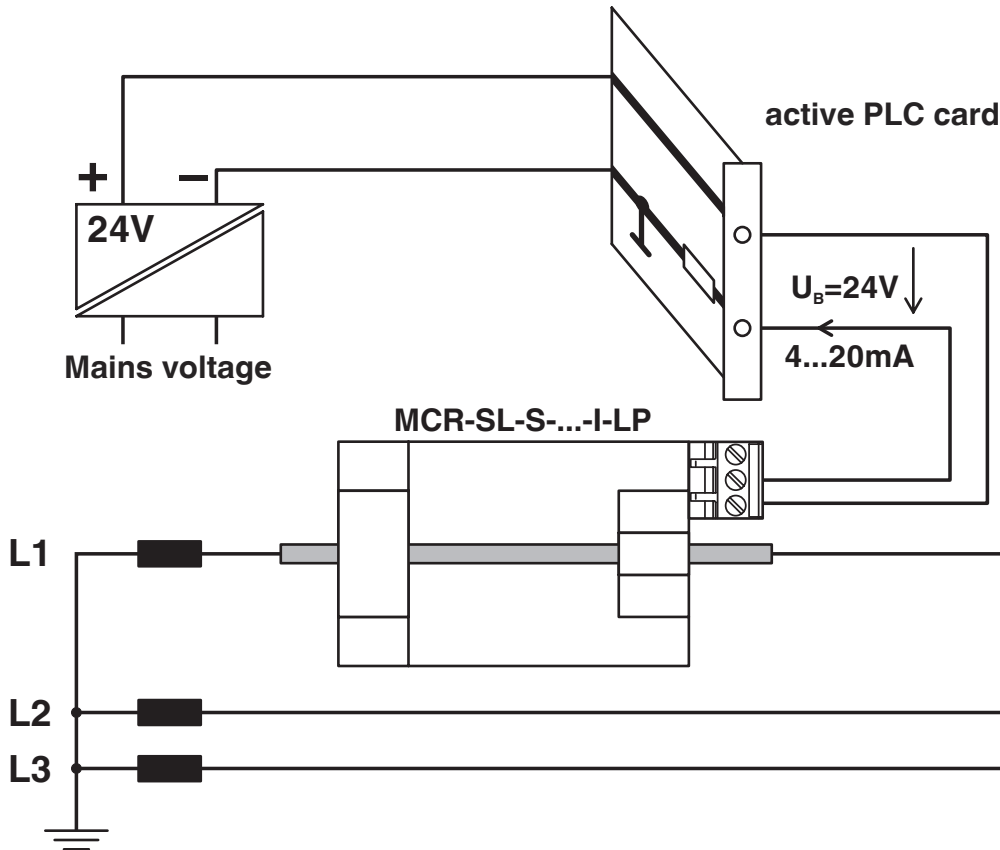


MCR-SL-S-200-I-LP - Strommessumformer

2813499

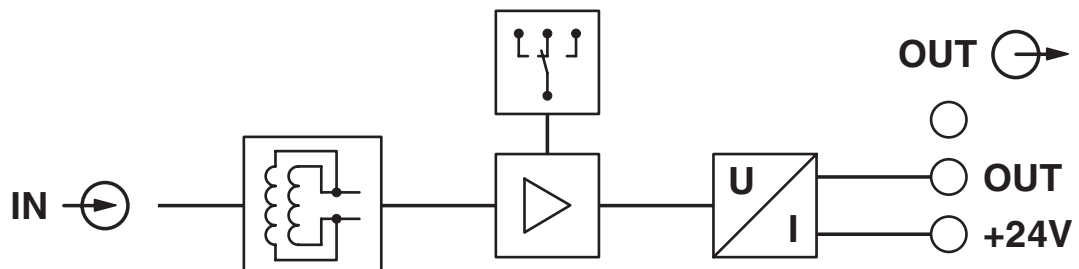
<https://www.phoenixcontact.com/de/produkte/2813499>

Applikationszeichnung



Stromüberwachung

Schaltplan



MCR-SL-S-200-I-LP - Strommessumformer



2813499

<https://www.phoenixcontact.com/de/produkte/2813499>

Zulassungen

📄 Zum Herunterladen von Zertifikaten, besuchen Sie die Produktdetailseite: <https://www.phoenixcontact.com/de/produkte/2813499>



EAC

Zulassungs-ID: RU*DE.*08.B.01852-19



UL Listed

Zulassungs-ID: E123528



cUL Listed

Zulassungs-ID: E123528

MCR-SL-S-200-I-LP - Strommessumformer



2813499

<https://www.phoenixcontact.com/de/produkte/2813499>

Klassifikationen

ECLASS

| | |
|-------------|----------|
| ECLASS-13.0 | 27210123 |
| ECLASS-15.0 | 27210123 |

ETIM

| | |
|-----------|----------|
| ETIM 10.0 | EC002475 |
|-----------|----------|

UNSPSC

| | |
|-------------|----------|
| UNSPSC 21.0 | 39121000 |
|-------------|----------|

Environmental product compliance

EU RoHS

| | |
|--|------------------------------|
| Erfüllt die Anforderungen nach RoHS-Richtlinie | Ja, Keine Ausnahmeregelungen |
|--|------------------------------|

China RoHS

| | |
|--|---|
| Environment friendly use period (EFUP) | EFUP-25 Eine artikelbezogene China RoHS Deklarationstabelle finden Sie im Downloadbereich zum jeweiligen Artikel unter „Herstellereklärung“. Für alle Artikel mit EFUP-E wird keine China RoHS Deklarationstabelle ausgestellt und benötigt. |
|--|---|

EU REACH SVHC

| | |
|---|--|
| Hinweis auf REACH-Kandidatenstoff (CAS-Nr.) | Kein Stoff mit einem Massenanteil von mehr als 0,1 % |
|---|--|

Phoenix Contact 2026 © - Alle Rechte vorbehalten
<https://www.phoenixcontact.com>

PHOENIX CONTACT Deutschland GmbH
Flachsmarktstraße 8
D-32825 Blomberg
+49 52 35/3-1 20 00
info@phoenixcontact.de