

HC-STA-B06-SHWSC-2SSM25-ELC-AL - Gehäuse



1082575

<https://www.phoenixcontact.com/de/produkte/1082575>

Bitte beachten Sie, dass die in diesem PDF-Dokument angezeigten Daten aus unserem Online-Katalog generiert wurden. Bitte finden Sie die vollständigen Daten in der Benutzer-Dokumentation. Es gelten unsere Allgemeinen Nutzungsbedingungen für Downloads.



Sockelgehäuse B6, mit Längsbügel, Material: Aluminiumdruckguss, seewasserbeständig, Material Schutzdeckel: PC, Kabelabgänge: 2, seitlich, 2x M25, Höhe: 74,8 mm, Kabelverschraubung: ohne, Schutzdeckel: ja, Standard

Ihre Vorteile

- Gute Schirmwirkung bei elektromagnetischen Störungen

Kaufmännische Daten

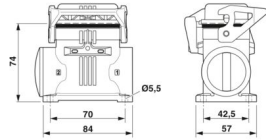
| | |
|--|---------------|
| Artikelnummer | 1082575 |
| Verpackungseinheit | 1 Stück |
| Mindestbestellmenge | 1 Stück |
| Verkaufsschlüssel | AE |
| Produktschlüssel | AF7APB |
| GTIN | 4055626816142 |
| Gewicht pro Stück (inklusive Verpackung) | 328 g |
| Gewicht pro Stück (exklusive Verpackung) | 328 g |
| Zolltarifnummer | 85389099 |
| Ursprungsland | CN |

Technische Daten

Artikeleigenschaften

| | |
|-------------------------|-------------------------------|
| Produkttyp | Gehäuse mit Bügelverriegelung |
| Gehäuseart | Sockelgehäuse |
| Anwendung | Standard |
| Bauform | B6 |
| Anzahl der Kabelabgänge | 2 |
| Art der Verschraubung | 2x M25 |
| Schutzdeckel | ja |
| Kabelabgang | seitlich |
| Pg-Verschraubung | ohne |

Maße

| | |
|---------------------|---|
| Maßzeichnung |  |
| Breite | 52 mm |
| Höhe | 74,8 mm |
| Länge | 84 mm |
| Bohrlochdurchmesser | 5,5 mm |

Materialangaben

| | |
|--------------------------------|--|
| Brennbarkeitsklasse nach UL 94 | V0 (Verriegelung) V0 (Schutzdeckel) |
| Material Dichtung | NBR, leitfähig |
| Material Gehäuse | Aluminiumdruckguss, seewasserbeständig |
| Material Gehäuseoberfläche | unbeschichtet |
| Material Schutzdeckel | PC |
| Material Verriegelungsbügel | PA |

Mechanische Eigenschaften

Mechanische Daten

| | |
|-----------------------|--------|
| Art der Verschraubung | 2x M25 |
| Verriegelungstyp | Bügel |

Anschlussdaten

| | |
|------------------|---|
| Anzugsdrehmoment | 2 Nm ... 3 Nm (für M5-Befestigungsschrauben des Sockelgehäuses) |
|------------------|---|

Montage

1082575

<https://www.phoenixcontact.com/de/produkte/1082575>

| | |
|----------------|--|
| Montagehinweis | Eine Öffnung ist mit einem Kunststoffblindstopfen verschlossen und kann mit einem Schraubendreher geöffnet werden. |
|----------------|--|

Umwelt- und Lebensdauerbedingungen

Umgebungsbedingungen

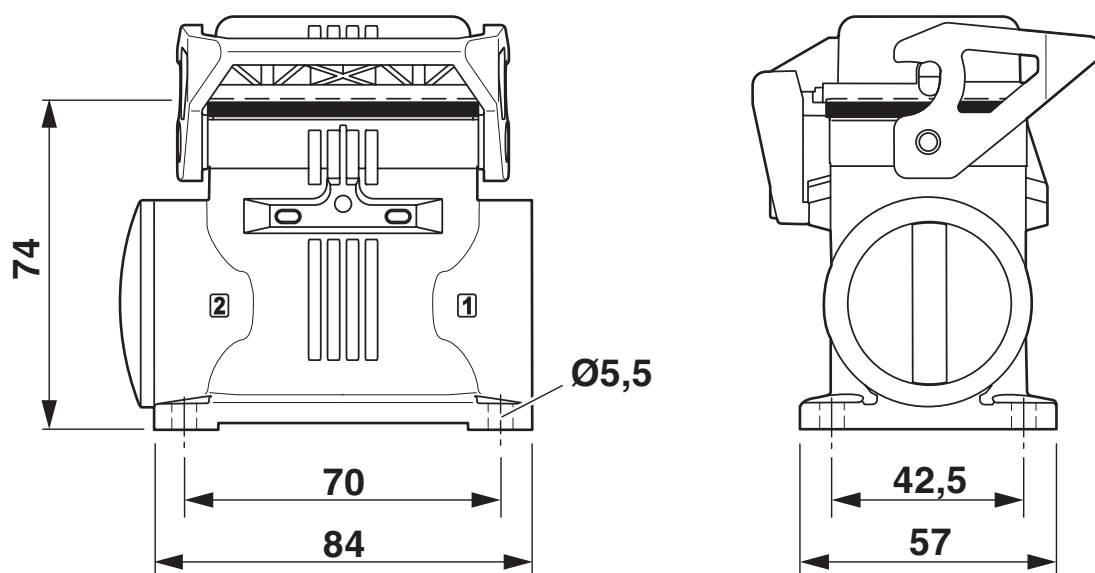
| | |
|-------------------------------|---------------------------------------|
| Schutzart | IP66 (mit geschlossenem Schutzdeckel) |
| | IP67 (im gesteckten Zustand) |
| Schutzart (NEMA) | 4 (UL 50e) |
| | 4X (UL 50e) |
| | 12 (UL 50e) |
| Schlagfestigkeit | IK08 |
| Umgebungstemperatur (Betrieb) | -40 °C ... 125 °C |

1082575

<https://www.phoenixcontact.com/de/produkte/1082575>

Zeichnungen

Maßzeichnung



Maßbild

1082575

<https://www.phoenixcontact.com/de/produkte/1082575>

Zulassungen

📄 Zum Herunterladen von Zertifikaten, besuchen Sie die Produktdetailseite: <https://www.phoenixcontact.com/de/produkte/1082575>

DNV

Zulassungs-ID: TAE000037S

1082575

<https://www.phoenixcontact.com/de/produkte/1082575>

Klassifikationen

ECLASS

| | |
|-------------|----------|
| ECLASS-13.0 | 27440202 |
| ECLASS-15.0 | 27440202 |

ETIM

| | |
|-----------|----------|
| ETIM 10.0 | EC000437 |
|-----------|----------|

UNSPSC

| | |
|-------------|----------|
| UNSPSC 21.0 | 31261500 |
|-------------|----------|

1082575

<https://www.phoenixcontact.com/de/produkte/1082575>

Environmental product compliance

EU RoHS

| | |
|--|------------------------------|
| Erfüllt die Anforderungen nach RoHS-Richtlinie | Ja, Keine Ausnahmeregelungen |
|--|------------------------------|

China RoHS

| | |
|--|---|
| Environment friendly use period (EFUP) | EFUP-E |
| | Keine Gefahrstoffe über den Grenzwerten |

EU REACH SVHC

| | |
|---|--|
| Hinweis auf REACH-Kandidatenstoff (CAS-Nr.) | Kein Stoff mit einem Massenanteil von mehr als 0,1 % |
|---|--|

Phoenix Contact 2026 © - Alle Rechte vorbehalten
<https://www.phoenixcontact.com>

PHOENIX CONTACT Deutschland GmbH
Flachmarktstraße 8
D-32825 Blomberg
+49 52 35/3-1 20 00
info@phoenixcontact.de