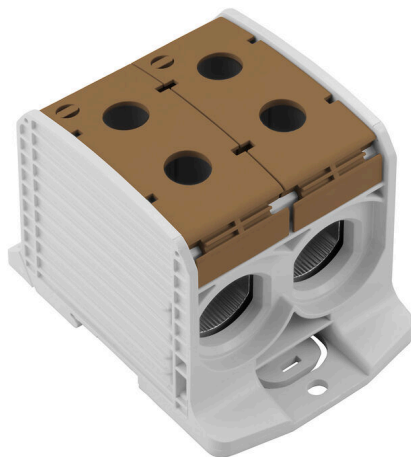


WPD 233 2X300/2X300 BN

Weidmüller Interface GmbH & Co. KG
 Klingenbergstraße 26
 D-32758 Detmold
 Germany

www.weidmueller.com

Produktbild



Klippon® Connect-Einspeisereihenklempen WPD ermöglichen eine einfache und sichere Installation von Aluminium- und Kupferleitern auf engstem Raum. Optional ist auch die Nutzung eines Stromversorgungs- oder Überwachungsanschlusses möglich. Die Einspeisereihenklempen WPD können unabhängig vom Leiterwerkstoff flexibel eingesetzt werden. Die Montage erfolgt entweder direkt oder auf einer DIN-Tragschiene TS35.

Allgemeine Bestelldaten

Ausführung	Potentialverteilerklemme, Schraubanschluss, braun, 300 mm ² , 520 A, 1000 V, Anzahl Anschlüsse: 4, Anzahl der Etagen: 1
Best.-Nr.	2502930000
Art	WPD 233 2X300/2X300 BN
GTIN (EAN)	4050118516753
VPE	1 ST

WPD 233 2X300/2X300 BN

Weidmüller Interface GmbH & Co. KG
 Klingenbergstraße 26
 D-32758 Detmold
 Germany

www.weidmueller.com

Technische Daten

Zulassungen

Zulassungen



ROHS	Konform
UL File Number Search	UL Webseite
Zertifikat-Nr. (cURus)	E60693

Abmessungen und Gewichte

Tiefe	83.5 mm	Tiefe (inch)	3.2874 inch
Höhe	118 mm	Höhe (inch)	4.6457 inch
Breite	82.6 mm	Breite (inch)	3.252 inch
Nettogewicht	628 g		

Temperaturen

Lagertemperatur	-25 °C...55 °C	Umgebungstemperatur	-5 °C...40 °C
Dauergebrauchstemperatur, min.	-50 °C	Dauergebrauchstemperatur, max.	120 °C

Umweltanforderungen

RoHS-Konformitätsstatus	Konform ohne Ausnahme
REACH SVHC	Keine SVHC über 0,1 Gew.-%

Allgemeines

Polzahl	1	Leiteranschlussquerschnitt AWG, max.	kcmil 500
Einbauhinweis	Tragschiene / Montageplatte	Leiteranschlussquerschnitt AWG, min.	AWG 16
Normen	IEC 60947-7-1, UL 1059, CSA	Tragschiene	TS 35

Bemessungsdaten

Bemessungsquerschnitt	300 mm ²	Bemessungsspannung	1000 V
Bemessungsspannung AC	1000 V	Bemessungsspannung DC	1000 V
Nennstrom	520 A	Strom bei max. Leiter	520 A
Normen	IEC 60947-7-1, UL 1059, CSA	Durchgangswiderstand gemäß IEC 60947-7-x	0.06 mΩ
Bemessungsstoßspannung	8 kV	Verlustleistung gemäß IEC 60947-7-x	16.64 W
Überspannungskategorie	III	Verschmutzungsgrad	3

Bemessungsdaten IECEx/ATEX

Zertifikat-Nr. (ATEX)	CNEX18ATEX0016U	Zertifikat-Nr. (IECEX)	IECEXCNEX18.0010U
Spannung max (ATEX)	1100 V	Strom (ATEX)	520 A
Leiterquerschnitt max (ATEX)	300 mm ²	Spannung max (IECEX)	1100 V
Strom (IECEX)	520 A		

WPD 233 2X300/2X300 BN

Weidmüller Interface GmbH & Co. KG
 Klingenbergstraße 26
 D-32758 Detmold
 Germany

www.weidmueller.com

Technische Daten

Bemessungsdaten nach UL

Zertifikat-Nr. (cURus) E60693

Klemmbare Leiter (Bemessungsanschluss)

Leiteranschlussquerschnitt AWG, max.	kcmil 500	Anschlussrichtung	seitlich
Anschlussart 2	Schraubanschluss	Anschlussart	Schraubanschluss
Anzahl Anschlüsse	4	Klemmbereich, max.	300 mm ²
Klemmbereich, min.	35 mm ²	Leiteranschlussquerschnitt AWG, min.	AWG 16
Leiteranschlussquerschnitt, feindrätig AEH mit Kunststoffkragen DIN 46228/4, min.	35 mm ²	Leiteranschlussquerschnitt, feindrätig mit AEH DIN 46228/1, max.	240 mm ²
Leiteranschlussquerschnitt, feindrätig mit AEH DIN 46228/1, min.	35 mm ²	Leiteranschlussquerschnitt, feindrätig,	300 mm ² max.
Leiteranschlussquerschnitt, feindrätig, min.	35 mm ²	Leiteranschlussquerschnitt, mehrdrätig,	300 mm ² max.
Leiteranschlussquerschnitt, mehrdrätig, min.	35 mm ²	Leiteranschlussquerschnitt, eindrätig,	300 mm ² max.
Leiteranschlussquerschnitt, eindrätig, min.	35 mm ²		

Klemmbare Leiter (Weiterer Anschluss)

Anschlussart, weiterer Anschluss Schraubanschluss

Systemkennwerte

Ausführung	Schraubanschluss	Abschlussplatte erforderlich	Nein
Anzahl der Potentiale	1	Anzahl der Etagen	1
Anzahl der Klemmstellen je Etage	4	Etagen intern gebrückt	Nein
PE-Anschluss	Nein	Tragschiene	TS 35
PE-Funktion	Nein		

Werkstoffdaten

Werkstoff	Wemid	Farbe	braun
Brennbarkeitsklasse nach UL 94	V-0		

weitere technische Daten

Einbauhinweis	Tragschiene / Montageplatte	explosionsgeprüfte Ausführung	Ja
Montageart	gerastet		

Wichtiger Hinweis

Produkthinweis Weitere Informationen finden Sie im Downloadbereich des Onlinekatalogs

Klassifikationen

ETIM 8.0	EC000897	ETIM 9.0	EC000897
ETIM 10.0	EC000897	ECLASS 14.0	27-25-01-19
ECLASS 15.0	27-25-01-19		

WPD 233 2X300/2X300 BN

Weidmüller Interface GmbH & Co. KG
 Klingenbergstraße 26
 D-32758 Detmold
 Germany

Zeichnungen

www.weidmueller.com



Conductor connection data according to IEC 60947-7-1 (Cu)

Input (x1) / Output (x1)	Copper		Aluminum	
	□	□	□	□
300 mm²	45 Nm	45 Nm	65 Nm	65 Nm
240 mm²				
185 mm²				
150 mm²				
120 mm²				
95 mm²				
70 mm²				
50 mm²				
35 mm²				
Flat lead 10x25x1 mm			85 Nm	940 A
Max. current with 2 x 300 mm² (acc. to IEC)	1040 A		340 A	
Stripping lengths	34 mm			
Allen screw	M24 (SW 12 mm)			

Auxiliary connection

	Copper	
	□	□
10 mm²		
6 mm²		
4 mm²	1,2 Nm	1,2 Nm
2,5 mm²		
1,5 mm²		
max. current	57 A	
Stripping lengths	10 mm	
screw	M4 (+ PZ2)	

Stranded
 Solid
 Flexible with ferrule
 Sector shaped
 Flat lead

Conductor connection data according to UL 1059 (Al+Cu)

Input (x1) / Output (x1)	Copper		Aluminum	
	□	□	□	□
600 kcmil				
300 kcmil	300 lb ft.	300 lb ft.	575 lb ft.	575 lb ft.
300 kcmil				
250 kcmil				
AWG 3/0				
AWG 2/0	200 lb ft.			
AWG 1				
AWG 2				
Max. current at 1 x 300 mm² (acc. to UL)	420 A		340 A	
Stripping lengths	34 mm			
Allen screw	M24 (SW 12 mm)			

Auxiliary connection

	Copper	
	□	□
AWG 8		
AWG 10		
AWG 12	20.3 lb ft.	20.3 lb ft.
AWG 14		
AWG 16		
max. current	57 A	
Stripping lengths	10 mm	
screw	M4 (+ PZ2)	

Stranded
 Solid
 Flexible with ferrule
 Sector shaped
 Flat lead



WPD 233 2X300/2X300 BN

Weidmüller Interface GmbH & Co. KG
 Klingenbergstraße 26
 D-32758 Detmold
 Germany

Zubehör

www.weidmueller.com

Abdeckung



Unsere Systeme für den Berührungsschutz sorgen für mehr Sicherheit in Ihren Schaltanlagen. Sie bieten Schutz gegen elektrischen Schlag durch das unbeabsichtigte Berühren betriebsbedingt oder fehlerbedingt spannungsführender Teile.

Allgemeine Bestelldaten

Art	WPDPC X33 GY	Ausführung
Best.-Nr.	2503390000	Abdeckhaube (Klemmen), Wemid
GTIN (EAN)	4050118533354	
VPE	8 ST	

Neutral



Der dekafix (DEK) Markierer ist der universelle Markierer für alle Leitungs- und Steckverbinder sowie Elektronikbaugruppen. Das System eignet sich insbesondere für kurze Zahlenfolgen und umfasst eine große Auswahl an einsatzfertigen Drucken. Die Streifenmontage lässt ein schnelles Aufrasten in einem Arbeitsgang zu. Der Druck ist gut lesbar, kontrastreich und in verschiedenen Breiten erhältlich.

- Große Auswahl an einsatzfertigen Markierern
- Streifenmontage für schnelles Aufrasten
- Klemmenmarkierer passend für alle Weidmüller Leitungsverbinder
- Werden als neutrale MultiCard oder als Standarddruck angeboten

Für Sonderdruck: Bitte senden Sie uns für ihre Beschriftungsvorgaben eine Datei unserer Beschriftungssoftware M-Print PRO oder M-Print PRO Online (ohne Installation).

Allgemeine Bestelldaten

Art	DEK 5/5 MC NE WS	Ausführung
Best.-Nr.	1609801044	Dekafix, Klemmenmarkierung, 5 x 5 mm, Raster in mm (P): 5.00
GTIN (EAN)	4008190397111	Weidmueller, weiß
VPE	1000 ST	

Zubehör

www.weidmueller.com

Stiftschlüsselsätze

Stiftschlüssel aus durchgehärtetem Chrom-Vanadium-Stahl, gefertigt nach DIN ISO 2636 L (DIN 911), Oberfläche hochwertig veredelt.



Allgemeine Bestelldaten

Art	SK WSD-S 1,5-10,0	Ausführung
Best.-Nr.	9008850000	Mounting tool
GTIN (EAN)	4032248266609	
VPE	1 ST	
Art	SKS 2,0-8,0 MR	Ausführung
Best.-Nr.	9008870000	socket wrenches
GTIN (EAN)	4032248266623	
VPE	1 ST	

Bezeichnungsträger



Die Bezeichnungsträger bieten die Möglichkeit der zusätzlichen Aufnahme von Standard Markierern im Raster von 5 bzw. 5.1 mm. Die gewinkelten Aufnahmen lassen sich wahlweise über miteinander verrasten und lassen sich in allen Standard Markierungskanälen der Klippon® Connect Reihenklammen montieren. Passende Markierer typen befinden sich unter dem jeweiligen Zubehör der Bezeichnungsträger.

Allgemeine Bestelldaten

Art	BZT 1 WS 10/5	Ausführung
Best.-Nr.	1805490000	Zubehör, Bezeichnungsträger
GTIN (EAN)	4032248270231	
VPE	100 ST	
Art	BZT 1 ZA WS 10/5	Ausführung
Best.-Nr.	1805520000	Zubehör, Bezeichnungsträger
GTIN (EAN)	4032248270248	
VPE	100 ST	