

Bitte beachten Sie, dass die in diesem PDF-Dokument angezeigten Daten aus unserem Online-Katalog generiert wurden. Bitte finden Sie die vollständigen Daten in der Benutzer-Dokumentation. Es gelten unsere Allgemeinen Nutzungsbedingungen für Downloads.



Zweite Generation: Unmanaged Ethernet-Extender, für Punkt-zu-Punkt-Verbindungen, Linien- und Ringstrukturen, Datenraten bis 30 MBit/s, Distanzen bis 20 km auf betriebseigenen Kupferleitungen, Diagnose via USB und LEDs, 2 SHDSL-Ports, 1 LAN-Port

Produktbeschreibung

Der Ethernet-Extender ermöglicht breitbandige Ethernet-Anwendungen auf bereits vorhandenen Leitungen. Er ist der Nachfolger der ersten Generation PSI-MODEM-SHDSL/ETH, Artikel-Nr. 2313643. Der Ethernet-Extender kann für betriebseigene 2- und 4-Draht-Leitungen genutzt werden, jedoch nicht im öffentlichen Telefonnetz. Sie können Punkt-zu-Punkt-, Linien- oder Ringstrukturen aufbauen mit Reichweiten bis zu 20 km. Sie können den Ethernet-Extender mit Geräten der ersten Generation in einem Netzwerk betreiben (PSI-MODEM-SHDSL/ETH ab Firmware-Version 4.xx). Außerdem ist der Ethernet-Extender kombinierbar mit den Managed Ethernet-Extendern: TC EXTENDER 6004 ETH-2S, Artikel-Nr. 2702255 und TC EXTENDER 4001 ETH-1S, Artikel-Nr. 2702253. Dies ermöglicht die Diagnose aller Teilnehmer und Strecken zentral über IP.

Ihre Vorteile

- Distanzen bis zu 20 km
- Bis zu 15,3 MBit/s im 2-Draht-Betrieb
- Bis zu 30 MBit/s im 4-Draht-Betrieb
- Robustes Modulationsverfahren (SHDSL)
- Automatische SHDSL-Datenratenerkennung
- Transparente Übertragung aller Standard-Ethernet-Protokolle, u. a. EtherNet/IP™, Modbus/TCP, PROFINET, PROFI-safe, EtherCAT®, KNX, BACnet/IP
- Netzwerktransparent (keine IP-Konfiguration nötig)
- Automatische Erkennung vom Netzkabeltyp (Auto-MDI(X))
- Automatische Netzwerk-Datenratenerkennung (10/100 MBit/s)
- Einfache Inbetriebnahme, Plug-and-Play
- Zukunftssicher (IPv4- und IPv6-fähig)
- 2 digitale Ausgänge für die Alarmierung externer Steuerungen



TC EXTENDER 2001 ETH-2S - Ethernet-Extender



2702409

<https://www.phoenixcontact.com/de/produkte/2702409>

Kaufmännische Daten

Artikelnummer	2702409
Verpackungseinheit	1 Stück
Mindestbestellmenge	1 Stück
Verkaufsschlüssel	DL
Produktschlüssel	DNC442
GTIN	4055626162560
Gewicht pro Stück (inklusive Verpackung)	267,6 g
Gewicht pro Stück (exklusive Verpackung)	258,7 g
Zolltarifnummer	85176200
Ursprungsland	DE

Technische Daten

Hinweise

Hinweis zur Anwendung

Hinweis zur Anwendung	Nur für den industriellen Einsatz
-----------------------	-----------------------------------

Nutzungsbeschränkung

CCCex -Hinweis	Der Einsatz in explosionsgefährdeten Bereichen ist in China nicht erlaubt.
----------------	--

Artikeleigenschaften

Produkttyp	Ethernet-Extender
MTTF	711 Jahre (SN 29500 Standard, Temperatur 25 °C, Arbeitszyklus 21 %)
	308 Jahre (SN 29500 Standard, Temperatur 40 °C, Arbeitszyklus 34,25 %)
	125 Jahre (SN 29500 Standard, Temperatur 40 °C, Arbeitszyklus 100 %)

Funktionen

Diagnosefunktionen	Topologieübersicht, Ereignis- und Streckendiagnose
	Logbuch
Grundfunktionalität	Ethernet-Extender nach ITU-T G.991.2
Filterfunktionen	VLAN
Management	Plug-and-Play, Diagnose über Software PSI-CONF oder Web-based Management (nur mit Managed Ethernet-Extendern)
Redundanz	Proprietäres SHDSL-Redundanzprotokoll (Managed und Unmanaged Ethernet-Extender)

Security-Funktionen

Grundfunktionalität	Ethernet-Extender nach ITU-T G.991.2
---------------------	--------------------------------------

Systemeigenschaften

Funktionalität

Grundfunktionalität	Ethernet-Extender nach ITU-T G.991.2
---------------------	--------------------------------------

Elektrische Eigenschaften

Galvanische Trennung	VCC // Ethernet // DSL (A) // DSL (B) // FE
Maximale Verlustleistung bei Nennbedingung	4,32 W
Netzart	Standleitung
Prüfspannung Datenschnittstelle/Versorgung	500 V AC (Nach EN/IEC 60079-7)
	1,5 kV AC (50 Hz, 1 min.)

Versorgung

Versorgungsspannungsbereich	18 V DC ... 30 V DC
-----------------------------	---------------------

TC EXTENDER 2001 ETH-2S - Ethernet-Extender



2702409

<https://www.phoenixcontact.com/de/produkte/2702409>

Versorgungsnennspannung	24 V DC $\pm 5\%$ (alternativ oder redundant, über Backplane-Buskontakt- und Systemstromversorgung)
	5 V DC (nur Konfiguration, über Mini USB Typ B)
Stromaufnahme typisch	< 180 mA (24 V DC)
Stromaufnahme maximal	≤ 2 A (Bei Betrieb in einer Verbundstation, über den Tragschienen-Busverbinder)

Funktion

Status- und Diagnoseanzeigen	LEDs: US (Versorgungsspannung), ACT/LINK (Ethernet-Datenverkehr), ERR (Störungen) 2x LINK / 2x STAT (DSL-Datenverkehr Port A und Port B), DIAG (Diagnosemeldungen)
------------------------------	---

Ausgangsdaten

Signal

Benennung Ausgang	Digitaler Ausgang
Anzahl der Ausgänge	2
Ausgangssignal Spannung	18 V DC ... 30 V DC (Abhängig von der Betriebsspannung)
Ausgangssignal Strom	≤ 150 mA (Kurzschlussfest)
Verhalten der Ausgänge	Deaktiviert bei Geräteversorgung über Tragschienen-Busverbinder

Anschlussdaten

Versorgung

Anschlussart	steckbare Schraubklemme COMBICON
Anzugsdrehmoment	0,56 Nm ... 0,79 Nm

Schnittstellen

Signal	Ethernet
Grundfunktionalität	Ethernet-Extender nach ITU-T G.991.2

Daten: Ethernet-Schnittstelle, 10/100Base-T(X) nach IEEE 802.3

Serielle Übertragungsrate	10/100 MBit/s, Autonegotiation
Anschlussart	RJ45-Buchse, geschirmt
	1 Port 10/100Base-T(X), Autonegotiation
Anzahl der Kanäle	1
Übertragungslänge	< 100 m (Twisted-Pair, geschirmt)
Unterstützte Protokolle	Protokolltransparent für TCP/IP, IPv4 und IPv6

Daten: SHDSL-Schnittstelle nach ITU-T G.991.2.bis

Serielle Übertragungsrate	4-Draht-Betrieb: 64 kBit/s ... 30 MBit/s 2-Draht-Betrieb: 32 kBit/s ... 15,3 MBit/s
Anschlussart	2x 2-polig steckbare Schraubklemme COMBICON
Anzahl der Kanäle	2 (2-Draht-Betrieb)
Anzugsdrehmoment	0,56 Nm ... 0,79 Nm
Übertragungslänge	< 20 km (abhängig von Datenrate und Leitungsquerschnitt)

TC EXTENDER 2001 ETH-2S - Ethernet-Extender



2702409

<https://www.phoenixcontact.com/de/produkte/2702409>

Einleiter/Klemmstelle starr	0,2 mm ² ... 2,5 mm ²
Einleiter/Klemmstelle flexibel	0,2 mm ² ... 2,5 mm ²
Leiterquerschnitt flexibel AWG max	14
Leiterquerschnitt flexibel AWG min	24
Einleiter/Klemmstelle starr AWG max.	14
Einleiter/Klemmstelle starr AWG min.	24
Abisolierlänge	7 mm

Daten: USB 2.0

Anschlussart	Mini USB Typ B, 5-polig
Übertragungslänge	< 5 m (nur für Konfiguration und Diagnose)

Maße

Breite	35 mm
Höhe	99 mm
Tiefe	114,5 mm

Materialangaben

Farbe (Gehäuse)	grau (RAL 7042)
Material (Gehäuse)	PA 6.6-FR

Mechanische Prüfungen

Vibrationsfestigkeit nach EN 60068-2-6/IEC 60068-2-6	Betrieb: 5g, 10 ... 150 Hz, 2,5 h, in XYZ-Richtung
Schock nach EN 60068-2-27/IEC 60068-2-27	Betrieb: 15g

Umwelt- und Lebensdauerbedingungen

Umgebungsbedingungen

Schutzart	IP20
Umgebungstemperatur (Betrieb)	-20 °C ... 60 °C (freistehend (rechts und links 40 mm Abstand), keine Versorgung anderer Baugruppen über das Gerät) -20 °C ... 55 °C (angereicht ohne Abstand und geringe Verlustleistung nebenstehender Baugruppen) -20 °C ... 50 °C (angereicht ohne Abstand) -20 °C ... 45 °C (angereicht ohne Abstand und Versorgung anderer Baugruppen über das Gerät, 1,5 A)
Umgebungstemperatur (Lagerung/Transport)	-40 °C ... 85 °C
Höhenlage	≤ 5000 m (Einschränkung siehe Herstellererklärung für Höhenbetrieb)
Zulässige Luftfeuchtigkeit (Betrieb)	10 % ... 95 % (keine Betauung)
Zulässige Luftfeuchtigkeit (Lagerung/Transport)	10 % ... 95 % (keine Betauung)

Zulassungen

CE

Zertifikat	CE-konform
------------	------------

ATEX

TC EXTENDER 2001 ETH-2S - Ethernet-Extender



2702409

<https://www.phoenixcontact.com/de/produkte/2702409>

Kennzeichnung	Ⓜ II 3 G Ex ec IIC T4 Gc
Zertifikat	PxCIF11ATEX2313643X
Hinweis	Beachten Sie die besonderen Installationshinweise in der Dokumentation!

UL, USA / Kanada

Kennzeichnung	508 Listed
---------------	------------

Schadgastest

Kennzeichnung	ISA-S71.04-1985 G3 Harsh Group A
---------------	----------------------------------

EMV-Daten

Elektromagnetische Verträglichkeit	Konformität zur EMV-Richtlinie 2014/30/EU
------------------------------------	---

Entladung statischer Elektrizität

Normen/Bestimmungen	EN 61000-4-2
---------------------	--------------

Entladung statischer Elektrizität

Kontaktentladung	± 6 kV
Luftentladung	± 8 kV
Indirekte Entladung	± 6 kV
Bemerkung	Kriterium B

Elektromagnetisches HF-Feld

Normen/Bestimmungen	EN 61000-4-3
---------------------	--------------

Elektromagnetisches HF-Feld

Frequenzbereich	80 MHz ... 3 GHz
Feldstärke	10 V/m
Bemerkung	Kriterium A

Schnelle Transienten (Burst)

Normen/Bestimmungen	EN 61000-4-4
---------------------	--------------

Schnelle Transienten (Burst)

Eingang	± 2 kV
Signal	± 2 kV
Bemerkung	Kriterium B

Stoßstrombelastung (Surge)

Normen/Bestimmungen	EN 61000-4-5
---------------------	--------------

Stoßstrombelastung (Surge)

Eingang	± 0,5 kV (symm./asymm.)
Ausgang	± 1 kV (asymmetrisch, ungeschirmt)
Signal	± 1 kV (asymmetrisch, geschirmte Ethernet-Leitung) ± 1 kV (asymmetrisch: Leitung gegen Erde, ungeschirmte SHDSL-Leitung)
Bemerkung	Kriterium A

TC EXTENDER 2001 ETH-2S - Ethernet-Extender



2702409

<https://www.phoenixcontact.com/de/produkte/2702409>

Leitungsgeführte Beeinflussung

Normen/Bestimmungen	EN 61000-4-6
---------------------	--------------

Leitungsgeführte Beeinflussung

Frequenzbereich	0,15 MHz ... 80 MHz
Bemerkung	Kriterium A
Spannung	10 V

Störaussendung

Normen/Bestimmungen	EN 55011
Bemerkung	Klasse A, Einsatzgebiet Industrie

Kriterien

Kriterium A	Normales Betriebsverhalten innerhalb der festgelegten Grenzen.
Kriterium B	Vorübergehende Beeinträchtigung des Betriebsverhaltens, die das Gerät selbst wieder korrigiert.

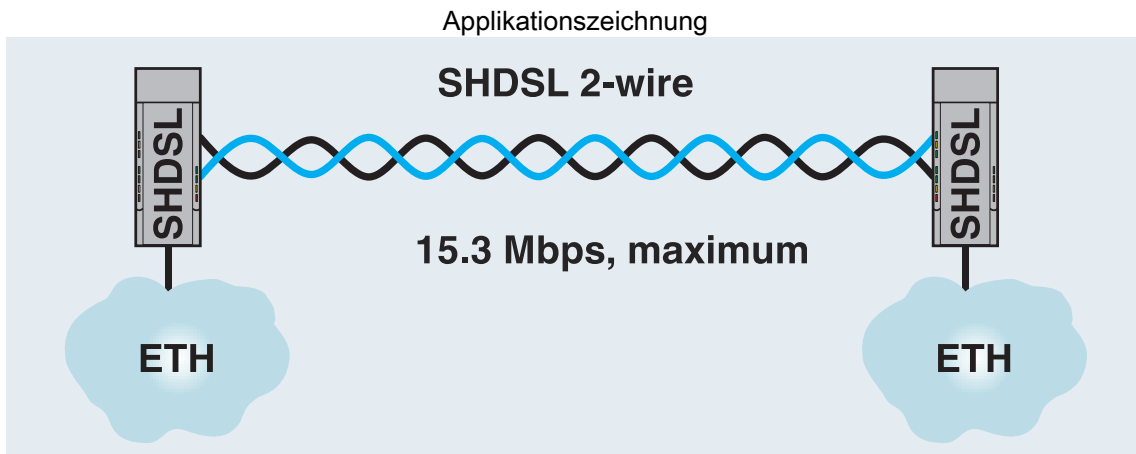
Normen und Bestimmungen

Normen/Bestimmungen	EN 50121-4
Normbezeichnung	Bahnanwendungen

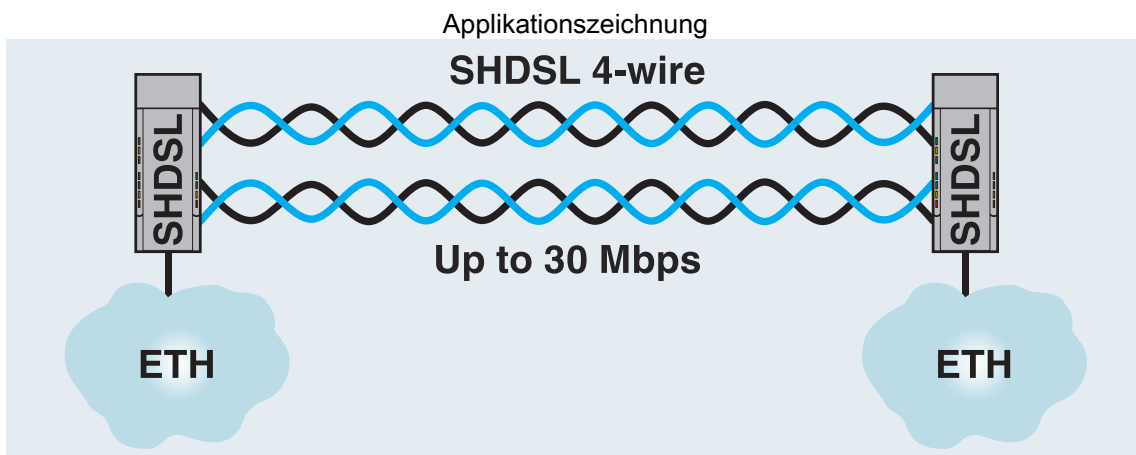
Montage

Montageart	Tragschienenmontage
Montagehinweis	Das Produkt ist auf alle 35-mm-Tragschienen nach EN 60715 aufrastbar.
Verwendbare Tragschienenart	Tragschiene: 35 mm

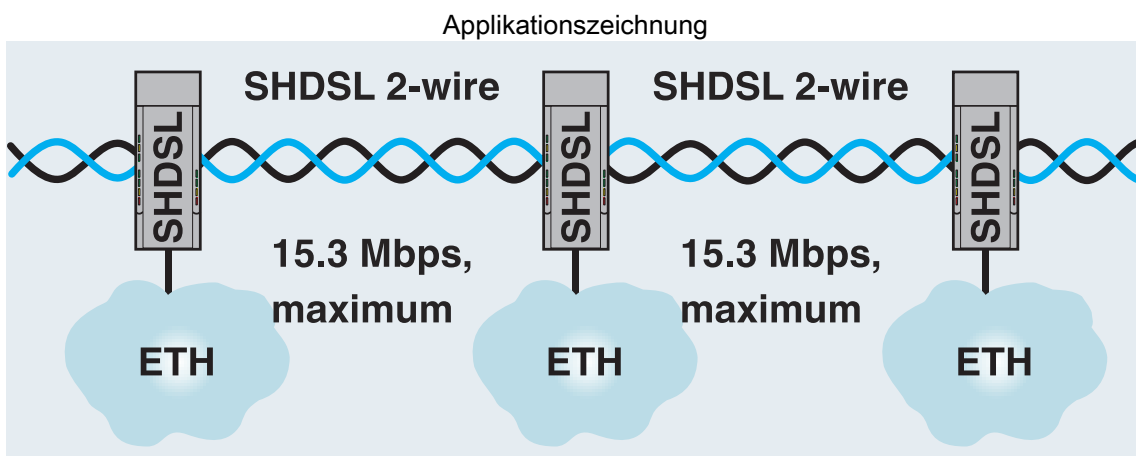
Zeichnungen



Punkt-zu-Punkt-Verbindung (2-Draht)



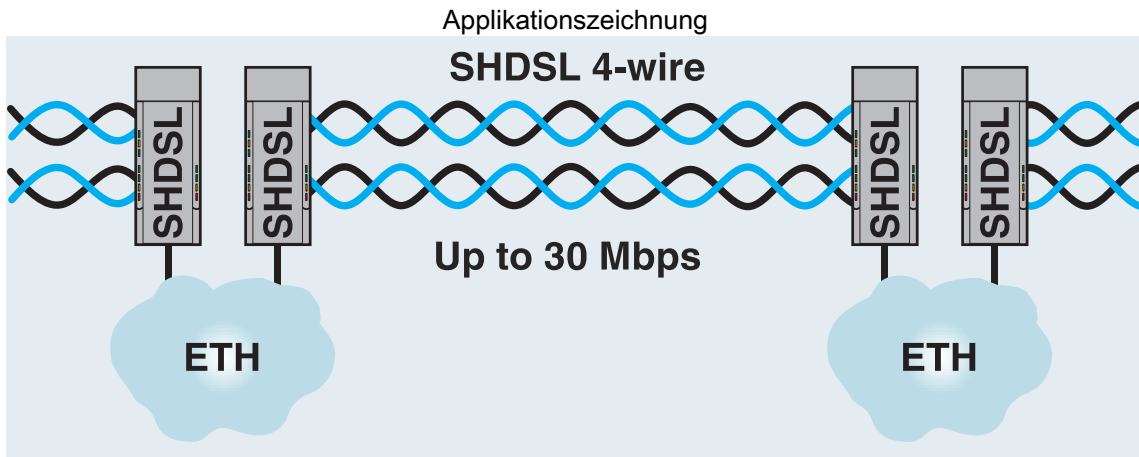
Punkt-zu-Punkt-Verbindung (4-Draht)



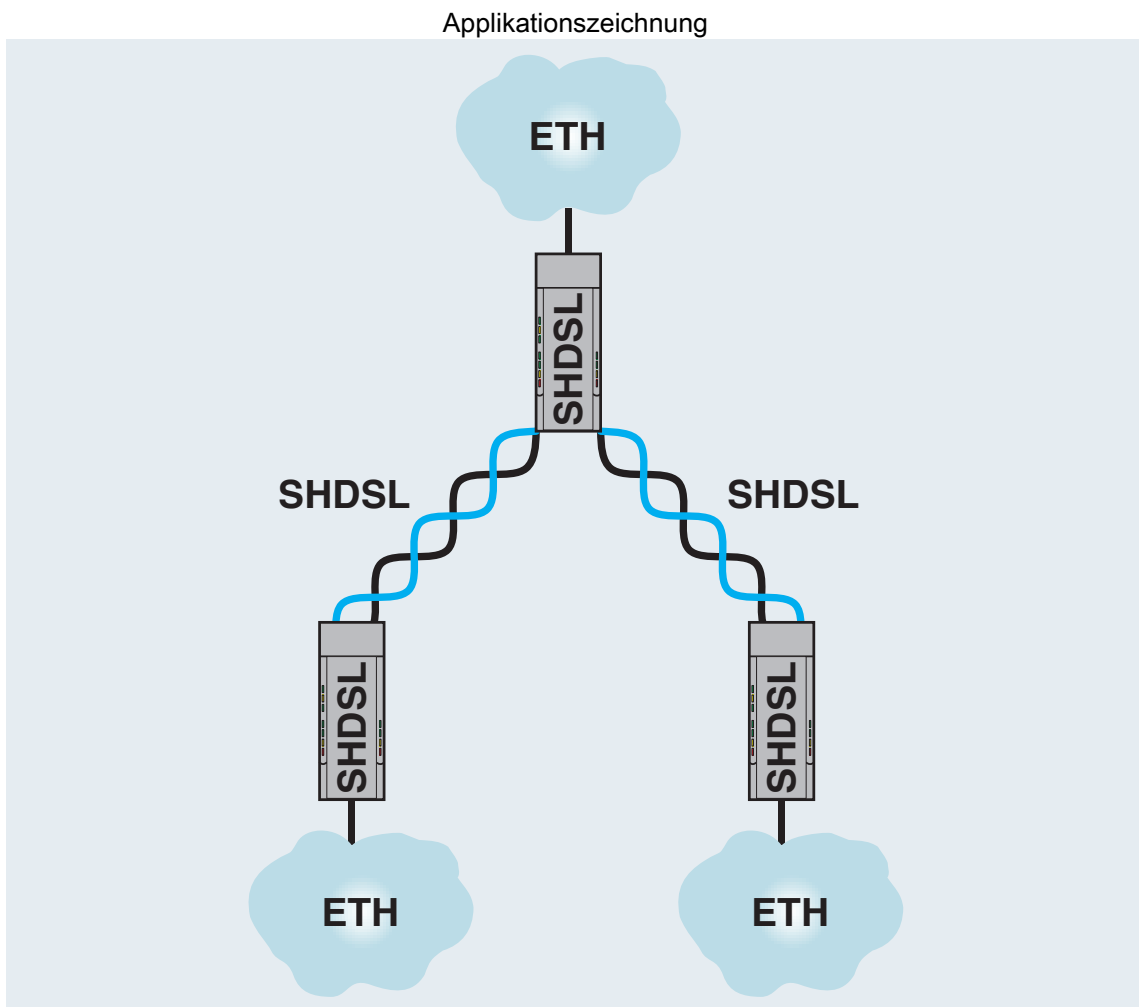
Linienstruktur (2-Draht)

2702409

<https://www.phoenixcontact.com/de/produkte/2702409>

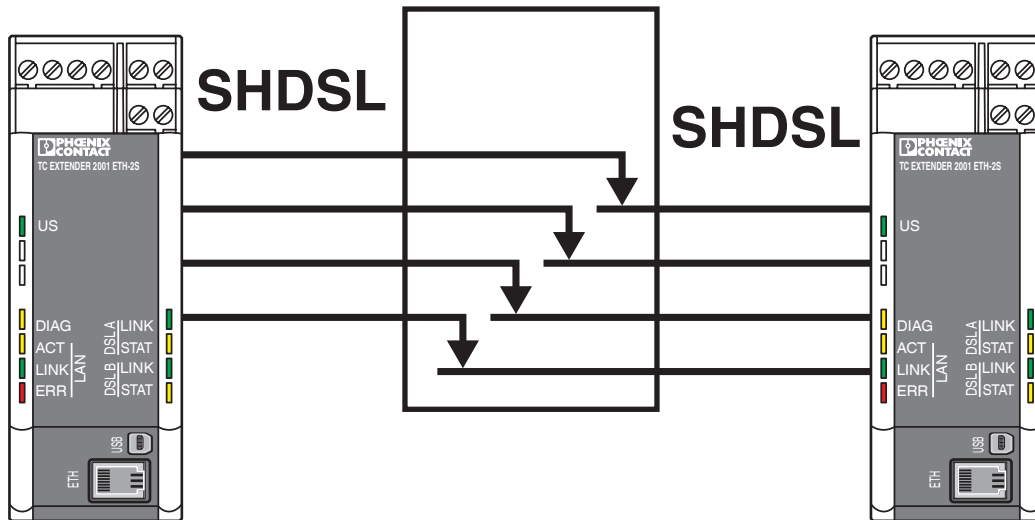


Linienstruktur (4-Draht)



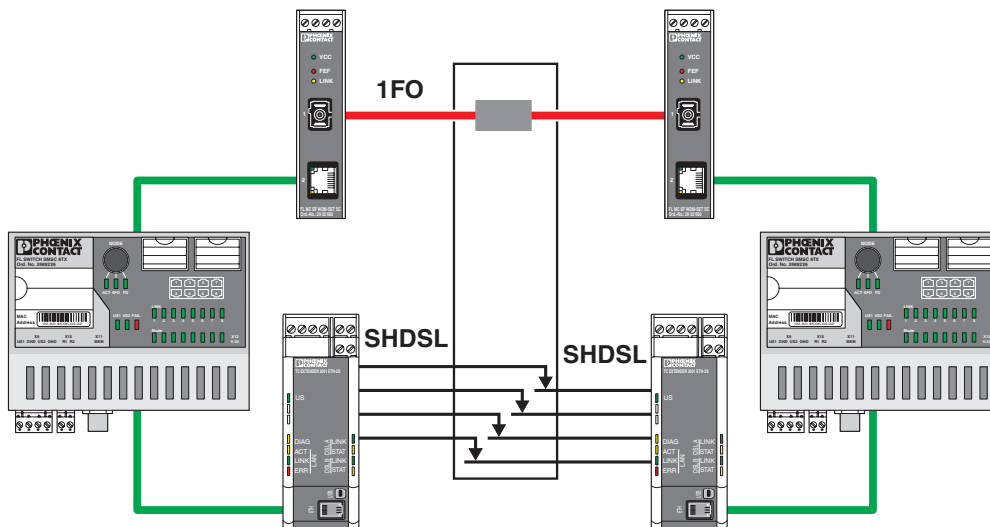
Sternstruktur

Applikationszeichnung



Schleifringkommunikation

Applikationszeichnung



Redundante Schleifringkommunikation

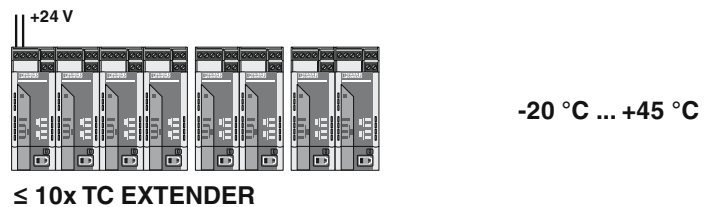
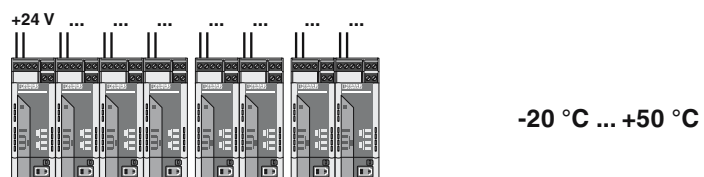
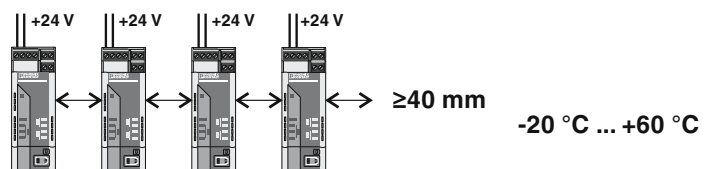
TC EXTENDER 2001 ETH-2S - Ethernet-Extender

2702409

<https://www.phoenixcontact.com/de/produkte/2702409>



Applikationszeichnung



Beschränkungen bei Montage im Verbund

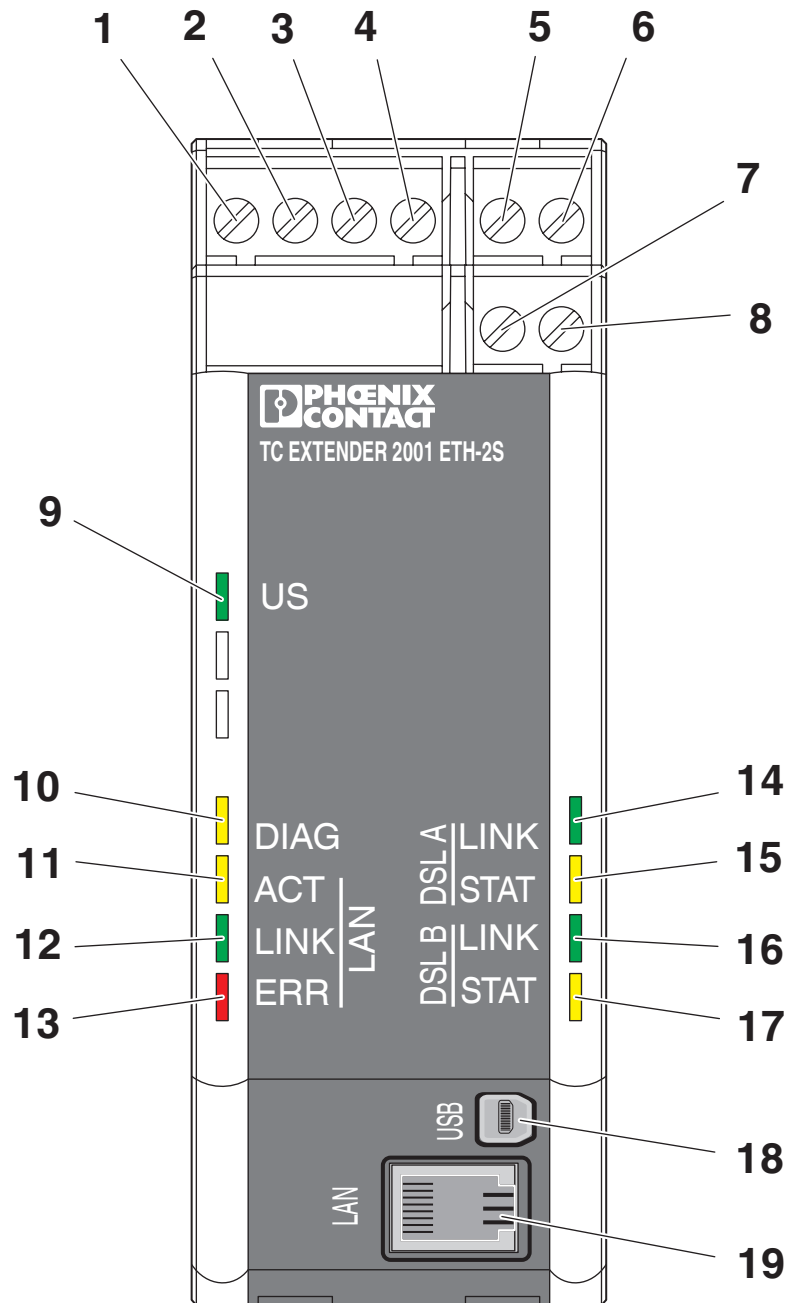
TC EXTENDER 2001 ETH-2S - Ethernet-Extender



2702409

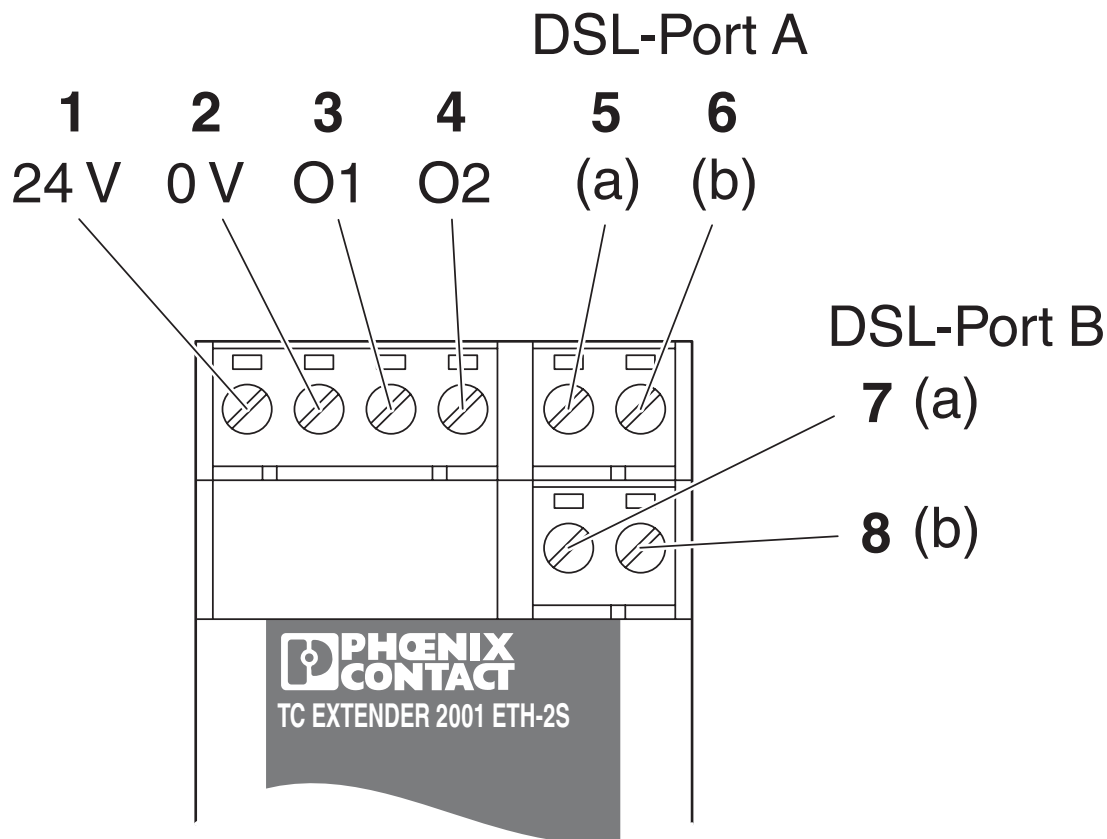
<https://www.phoenixcontact.com/de/produkte/2702409>

Schemazeichnung



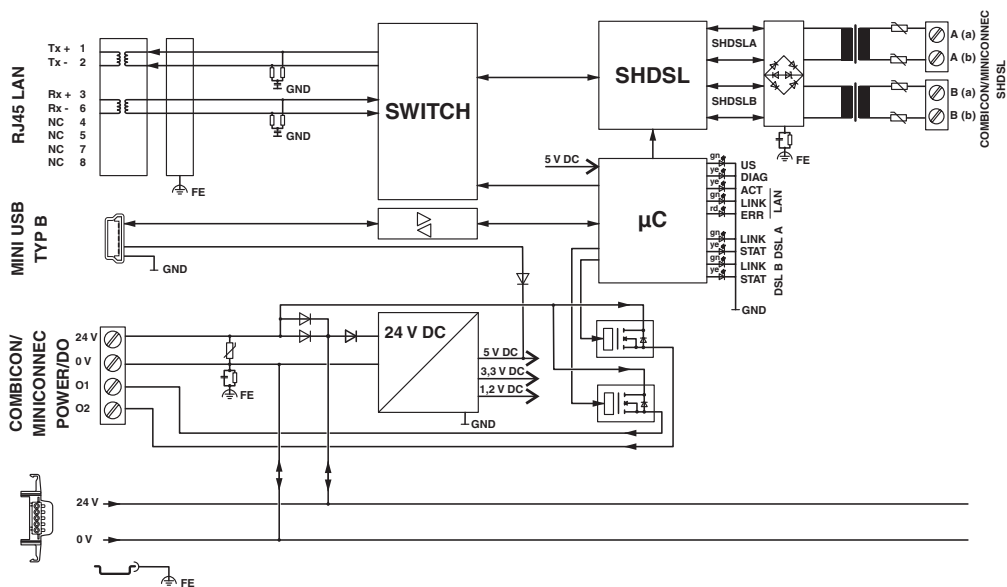
Vorderansicht

Schemazeichnung



Anschlüsse des Geräts

Schaltplan



Prinzipschaltbild

TC EXTENDER 2001 ETH-2S - Ethernet-Extender



2702409

<https://www.phoenixcontact.com/de/produkte/2702409>

Zulassungen

🔗 Zum Herunterladen von Zertifikaten, besuchen Sie die Produktdetailseite: <https://www.phoenixcontact.com/de/produkte/2702409>



cULus Listed

Zulassungs-ID: E238705

2702409

<https://www.phoenixcontact.com/de/produkte/2702409>

Klassifikationen

ECLASS

ECLASS-13.0	19170407
ECLASS-15.0	19170407

ETIM

ETIM 10.0	EC000309
-----------	----------

UNSPSC

UNSPSC 21.0	43223100
-------------	----------

2702409

<https://www.phoenixcontact.com/de/produkte/2702409>

Environmental product compliance

EU RoHS

Erfüllt die Anforderungen nach RoHS-Richtlinie	Ja
Ausnahmeregelungen soweit bekannt	7(a), 7(c)-I

China RoHS

Environment friendly use period (EFUP)	EFUP-50
	Eine artikelbezogene China RoHS Deklarationstabelle finden Sie im Downloadbereich zum jeweiligen Artikel unter „Herstellereklärung“. Für alle Artikel mit EFUP-E wird keine China RoHS Deklarationstabelle ausgestellt und benötigt.

EU REACH SVHC

Hinweis auf REACH-Kandidatenstoff (CAS-Nr.)	Lead(CAS-Nr.: 7439-92-1)
SCIP	dba34674-8cbd-46b5-9b49-69846dee180d

EF3.1 Klimawandel

CO2e kg	15,96 kg CO2e
---------	---------------

Phoenix Contact 2026 © - Alle Rechte vorbehalten
<https://www.phoenixcontact.com>

PHOENIX CONTACT Deutschland GmbH
 Flachmarktstraße 8
 D-32825 Blomberg
 +49 52 35/3-1 20 00
info@phoenixcontact.de