

MC 1,5/ 2-G-3,5-RN - Leiterplatten-Grundleiste

1731675

<https://www.phoenixcontact.com/de/produkte/1731675>

Bitte beachten Sie, dass die in diesem PDF-Dokument angezeigten Daten aus unserem Online-Katalog generiert wurden. Bitte finden Sie die vollständigen Daten in der Benutzer-Dokumentation. Es gelten unsere Allgemeinen Nutzungsbedingungen für Downloads.



Leiterplatten-Grundleiste, Nennquerschnitt: 1,5 mm², Farbe: grün, Nennstrom: 8 A, Bemessungsspannung (III/2): 160 V, Kontaktoberfläche: Sn, Kontaktart: Stift, Anzahl der Potentiale: 2, Anzahl der Reihen: 1, Polzahl: 2, Anzahl der Anschlüsse: 2, Artikelfamilie: MC 1,5/...-G-RN, Rastermaß: 3,5 mm, Montage: Wellenlöten, Pin-Layout: Lineares Pinning, Pinlänge [P]: 3,4 mm, Anzahl der Lötpins pro Potenzial: 1, Stecksystem: COMBICON FMC 1,5 - MCDN 1,5, Ausrichtung Steckgesicht: Standard, Verriegelung: Rastverriegelung, Befestigungsart: Rastnase, Verpackungsart: verpackt im Karton

Ihre Vorteile

- Bekanntes Montageprinzip erlaubt weltweiten Einsatz
- Intuitiv bedienbare Verriegelung schützt vor unbeabsichtigter Trennung

Kaufmännische Daten

Artikelnummer	1731675
Verpackungseinheit	250 Stück
Mindestbestellmenge	250 Stück
Verkaufsschlüssel	AA
Produktschlüssel	AABSAD
GTIN	4046356159289
Gewicht pro Stück (inklusive Verpackung)	0,608 g
Gewicht pro Stück (exklusive Verpackung)	0,53 g
Zolltarifnummer	85366930
Ursprungsland	IN

MC 1,5/ 2-G-3,5-RN - Leiterplatten-Grundleiste



1731675

<https://www.phoenixcontact.com/de/produkte/1731675>

Technische Daten

Artikeleigenschaften

Produkttyp	Leiterplatten-Grundleiste
Produktfamilie	MC 1,5/..-G-RN
Produktlinie	COMBICON Connectors S
Bauform	Standard
Polzahl	2
Rastermaß	3,5 mm
Anzahl der Anschlüsse	2
Anzahl der Reihen	1
Anzahl der Potenziale	2
Befestigungstyp	Rastrase
Pinlayout	Lineares Pinning
Anzahl Lötpins pro Potenzial	1

Elektrische Eigenschaften

Eigenschaften

Nennstrom I_N	8 A
Nennspannung U_N	160 V
Durchgangswiderstand	1,6 m Ω
Bemessungsspannung (III/3)	160 V
Bemessungsstoßspannung (III/3)	2,5 kV
Bemessungsspannung (III/2)	160 V
Bemessungsstoßspannung (III/2)	2,5 kV
Bemessungsspannung (II/2)	250 V
Bemessungsstoßspannung (II/2)	2,5 kV

Montage

Montageart	Wellenlöten
Pinlayout	Lineares Pinning

Materialangaben

Materialangaben - Kontakt

Hinweis	WEEE/RoHS konform, whisker-frei nach IEC 60068-2-82/JEDEC JESD 201
Material Kontakt	Cu-Legierung
Oberflächenbeschaffenheit	galvanisch verzinkt
Metalloberfläche Kontaktbereich (Deckschicht)	Zinn (3 μ m - 5 μ m Sn)
Metalloberfläche Kontaktbereich (Zwischenschicht)	Nickel (1,3 μ m - 3 μ m Ni)
Metalloberfläche Lötbereich (Deckschicht)	Zinn (3 μ m - 5 μ m Sn)
Metalloberfläche Lötbereich (Zwischenschicht)	Nickel (1,3 μ m - 3 μ m Ni)

MC 1,5/ 2-G-3,5-RN - Leiterplatten-Grundleiste

1731675

<https://www.phoenixcontact.com/de/produkte/1731675>

Materialangaben - Gehäuse

Farbe (Gehäuse)	grün (6021)
Isolierstoff	PBT
Isolierstoffgruppe	IIIa
CTI nach IEC 60112	225
Brennbarkeitsklasse nach UL 94	V0

Maße

Maßzeichnung	
Rastermaß	3,5 mm
Breite [w]	10,6 mm
Höhe [h]	10,65 mm
Länge [l]	9,2 mm
Bauhöhe	7,25 mm
Lötstiftlänge [P]	3,4 mm
Stiftabmessungen	0,8 x 0,8 mm

Leiterplatten-Design

Bohrlochdurchmesser	1,2 mm
---------------------	--------

Mechanische Prüfungen

Sichtprüfung

Prüfspezifikation	DIN EN 60512-1-1:2003-01
Ergebnis	Prüfung bestanden

Maßprüfung

Prüfspezifikation	DIN EN 60512-1-2:2003-01
Ergebnis	Prüfung bestanden

Beständigkeit von Aufschriften

Prüfspezifikation	DIN EN 60068-2-70:1996-07
Ergebnis	Prüfung bestanden

Polarisation und Kodierung

Prüfspezifikation	DIN EN 60512-13-5:2006-11
Ergebnis	Prüfung bestanden

Kontakthalterung im Einsatz

Prüfspezifikation	DIN EN 60512-15-1:2009-03
Kontakthalterung im Einsatz Anforderung >20 N	Prüfung bestanden

MC 1,5/ 2-G-3,5-RN - Leiterplatten-Grundleiste



1731675

<https://www.phoenixcontact.com/de/produkte/1731675>

Steck- und Ziehkräfte

Prüfspezifikation	DIN EN 60512-13-2:2006-11
Ergebnis	Prüfung bestanden
Anzahl der Zyklen	25
Steckkraft je Pol ca.	7 N
Ziehkraft je Pol ca.	6 N

Elektrische Prüfungen

Thermische Prüfung | Prüfgruppe C

Prüfspezifikation	DIN EN 60512-5-1:2003-01
Geprüfte Polzahl	20

Isolationswiderstand

Prüfspezifikation	DIN EN 60512-3-1:2003-01
Isolationswiderstand benachbarte Pole	> 5 M Ω

Luft- und Kriechstrecken |

Prüfspezifikation	DIN EN 60664-1 (VDE 0110-1):2008-01
Isolierstoffgruppe	IIIa
Kriechstromfestigkeit (DIN EN 60112 (VDE 0303-11))	CTI 225
Bemessungsisolationsspannung (III/3)	160 V
Bemessungsstoßspannung (III/3)	2,5 kV
Mindestwert der Luftstrecke - inhomogenes Feld (III/3)	1,5 mm
Mindestwert der Kriechstrecke (III/3)	2,5 mm
Bemessungsisolationsspannung (III/2)	160 V
Bemessungsstoßspannung (III/2)	2,5 kV
Mindestwert der Luftstrecke - inhomogenes Feld (III/2)	1,5 mm
Mindestwert der Kriechstrecke (III/2)	1,6 mm
Bemessungsisolationsspannung (II/2)	250 V
Bemessungsstoßspannung (II/2)	2,5 kV
Mindestwert der Luftstrecke - inhomogenes Feld (II/2)	1,5 mm
Mindestwert der Kriechstrecke (II/2)	2,5 mm

Umwelt- und Lebensdauerbedingungen

Lebensdauerprüfung

Prüfspezifikation	DIN EN 60512-9-1 (VDE 0687-512-9-1):2010-12
Stehstoßspannung auf Meereshöhe	2,95 kV
Durchgangswiderstand R ₁	1,6 m Ω
Durchgangswiderstand R ₂	1,8 m Ω
Steckzyklen	25
Isolationswiderstand benachbarte Pole	> 5 M Ω

Klimatische Prüfung

Prüfspezifikation	DIN EN ISO 6988:1997-03
-------------------	-------------------------

MC 1,5/ 2-G-3,5-RN - Leiterplatten-Grundleiste



1731675

<https://www.phoenixcontact.com/de/produkte/1731675>

Korrosionsbeanspruchung	0,2 dm ³ SO ₂ auf 300 dm ³ /40 °C/1 Zyklus
Wärmebeanspruchung	105 °C/168 h
Stehwechselfspannung	1,39 kV

Vibrationsprüfung

Prüfspezifikation	DIN EN 60068-2-6 (VDE 0468-2-6):2008-10
Frequenz	10 - 150 - 10 Hz
Sweep-Geschwindigkeit	1 Oktave/min
Amplitude	0,35 mm (10 Hz ... 60,1 Hz)
Beschleunigung	5g (60,1 Hz ... 150 Hz)
Prüfdauer je Achse	2,5 h
Prüfrichtungen	X-, Y- und Z-Achse

Umgebungsbedingungen

Umgebungstemperatur (Lagerung/Transport)	-40 °C ... 70 °C
Relative Luftfeuchte (Lagerung/Transport)	30 % ... 70 %
Umgebungstemperatur (Montage)	-5 °C ... 100 °C
Umgebungstemperatur (Betrieb)	-40 °C ... 105 °C (in Abhängigkeit der Derating-Kurve)

Verpackungsangaben

Verpackungsart	verpackt im Karton
----------------	--------------------

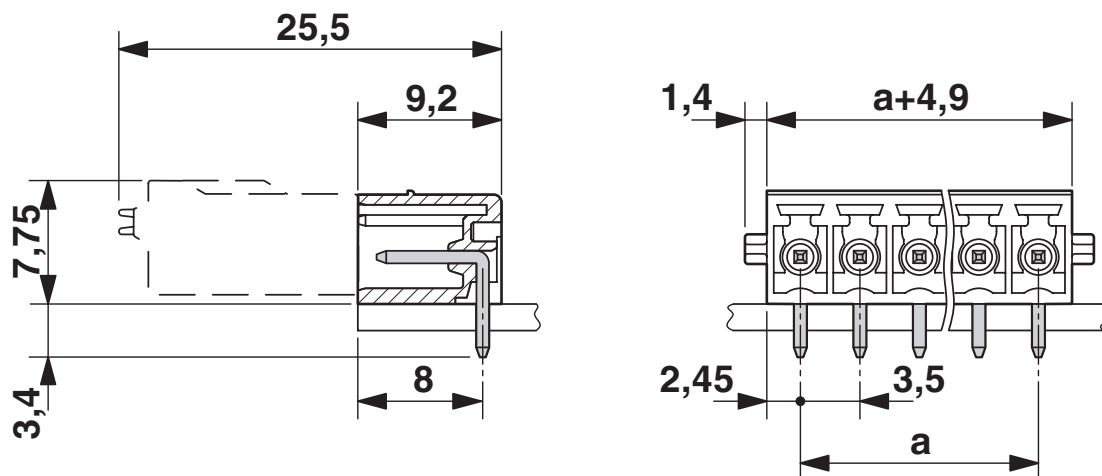
MC 1,5/ 2-G-3,5-RN - Leiterplatten-Grundleiste

1731675

<https://www.phoenixcontact.com/de/produkte/1731675>

Zeichnungen

Maßzeichnung



Diagramm

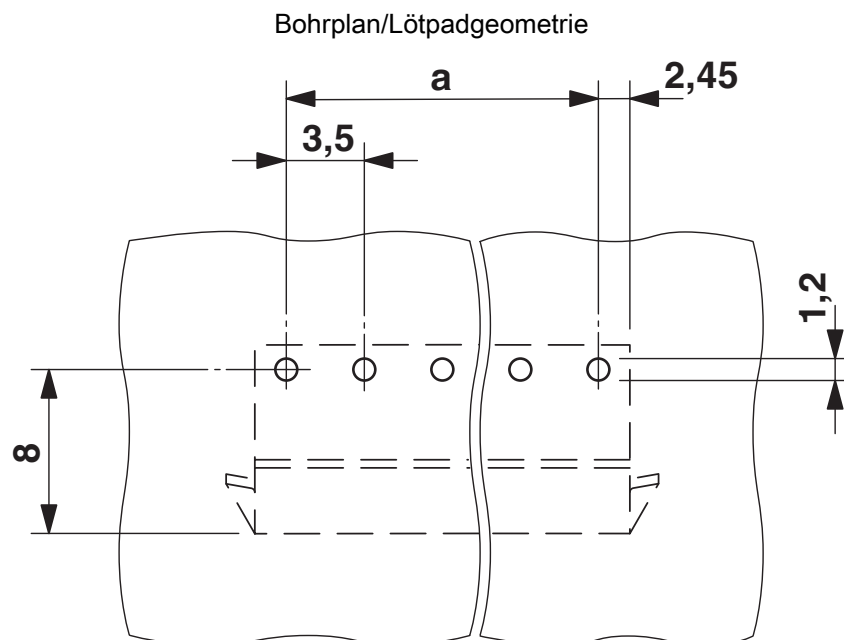


Typ: FMC 1,5/...-ST-3,5-RF mit MC 1,5/...-G-3,5-RN

MC 1,5/ 2-G-3,5-RN - Leiterplatten-Grundleiste

1731675

<https://www.phoenixcontact.com/de/produkte/1731675>



MC 1,5/ 2-G-3,5-RN - Leiterplatten-Grundleiste




1731675

<https://www.phoenixcontact.com/de/produkte/1731675>

Zulassungen

☞ Zum Herunterladen von Zertifikaten, besuchen Sie die Produktdetailseite: <https://www.phoenixcontact.com/de/produkte/1731675>

 cULus Recognized Zulassungs-ID: E60425-20110128				
	Nennspannung U_N	Nennstrom I_N	Querschnitt AWG	Querschnitt mm^2
B	300 V	8 A	-	-
D	300 V	8 A	-	-

 VDE Zeichengenehmigung Zulassungs-ID: 40011723				
	Nennspannung U_N	Nennstrom I_N	Querschnitt AWG	Querschnitt mm^2
keine	160 V	8 A	-	-

MC 1,5/ 2-G-3,5-RN - Leiterplatten-Grundleiste



1731675

<https://www.phoenixcontact.com/de/produkte/1731675>

Klassifikationen

ECLASS

ECLASS-13.0	27460201
ECLASS-15.0	27460201

ETIM

ETIM 10.0	EC002637
-----------	----------

UNSPSC

UNSPSC 21.0	39121400
-------------	----------

MC 1,5/ 2-G-3,5-RN - Leiterplatten-Grundleiste



1731675

<https://www.phoenixcontact.com/de/produkte/1731675>

Environmental product compliance

EU RoHS

Erfüllt die Anforderungen nach RoHS-Richtlinie	Ja, Keine Ausnahmeregelungen
--	------------------------------

China RoHS

Environment friendly use period (EFUP)	EFUP-E
	Keine Gefahrstoffe über den Grenzwerten

EU REACH SVHC

Hinweis auf REACH-Kandidatenstoff (CAS-Nr.)	Kein Stoff mit einem Massenanteil von mehr als 0,1 %
---	--

Phoenix Contact 2026 © - Alle Rechte vorbehalten
<https://www.phoenixcontact.com>

PHOENIX CONTACT Deutschland GmbH
Flachmarktstraße 8
D-32825 Blomberg
+49 52 35/3-1 20 00
info@phoenixcontact.de