

# SACC-CC-4QO SH PN - Leitungsverbinder



1414416

<https://www.phoenixcontact.com/de/produkte/1414416>

Bitte beachten Sie, dass die in diesem PDF-Dokument angezeigten Daten aus unserem Online-Katalog generiert wurden. Bitte finden Sie die vollständigen Daten in der Benutzer-Dokumentation. Es gelten unsere Allgemeinen Nutzungsbedingungen für Downloads.



Leitungsverbinder, PROFINET CAT5 (100 MBit/s), 4-polig, halogenfrei, geschirmt, Schneidklemmanschluss, Gehäusematerial: Zinkdruckguss, vernickelt, Kabelaußendurchmesser 5 mm ... 9,7 mm

## Ihre Vorteile

- Innovativ und zeitsparend - QUICKON-Schnellanschluss für bis zu 80 % Zeitersparnis beim Anschließen vor Ort
- Sicherer Einsatz im Feld durch hohe Schutzarten
- Signale zuverlässig übertragen – 360°-Schirmung in elektromagnetisch belasteter Umgebung
- Schneidklemmanschluss: innovative und zeitsparende Konfektionierung ohne Abisolierung der Einzelader

## Kaufmännische Daten

Artikelnummer	1414416
Verpackungseinheit	1 Stück
Mindestbestellmenge	1 Stück
Hinweis	Auftragsgebundene Fertigung (keine Rücknahme)
Verkaufsschlüssel	AI
Produktschlüssel	AF6EBN
GTIN	4055626026725
Gewicht pro Stück (inklusive Verpackung)	59,1 g
Gewicht pro Stück (exklusive Verpackung)	58 g
Zolltarifnummer	85366990
Ursprungsland	DE

## Technische Daten

### Hinweise

Montagehinweis	<b>ACHTUNG:</b> Beachten Sie beim Verlegen von Leitungen die zulässigen Biegeradien, da durch zu große Biegekräfte die Schutzart gefährdet wird. Fangen Sie vor dem Steckverbinder mechanische Lasten ab, z. B. durch Kabelbinder.
----------------	--

### Montage

Montagehinweis	Bei erneuter Kontaktierung des Leiters ist dieser über der letzten Kontaktstelle abzuschneiden.
----------------	---

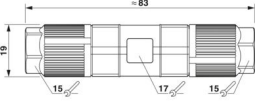
### Artikeleigenschaften

Produkttyp	Leitungsverbinder
Sensorart	PROFINET
Polzahl	4
Anzahl der Kabelabgänge	2
Geschirmt	ja

### Isolationseigenschaften

Überspannungskategorie	II
Verschmutzungsgrad	3

### Maße

Maßzeichnung	
Länge	83 mm
Schlüsselweite Überwurfmutter	15 mm
Schlüsselweite Kontermutter	17 mm

### Außenmaß

Außendurchmesser	5 mm ... 9,7 mm
------------------	-----------------

### Anschlussdaten

#### Anschluss technik

Anschlussart	Schneidklemmanschluss
Häufigkeit des Anschlusses von Leitungen gleichen Querschnitts	10

#### Leiteranschluss

Litzenaufbau nach VDE 0295 / kleinster Drahtdurchmesser	Klasse 2-6
Anzugsdrehmoment	5 Nm (Druckmutter)
Schlüsselweite Überwurfmutter	15 mm
Schlüsselweite-Kontaktträger	17 mm

# SACC-CC-4QO SH PN - Leitungsverbinder



1414416

<https://www.phoenixcontact.com/de/produkte/1414416>

Aderdurchmesser inkl. Isolation	0,75 mm ... 2 mm
Anzugsdrehmoment	5 Nm (Druckmutter)

## Anschlussbelegung

Kontakt   Farbe (Signalbezeichnung)   Kontakt (optional)	1 = YE (TD+)
	2 = WH (RD+)
	3 = OG (TD-)
	4 = BU (RD-)

## Elektrische Eigenschaften

Bemessungsstoßspannung	2,5 kV
Isolationswiderstand	≥ 100 MΩ
Nennspannung $U_N$	48 V AC
	60 V DC
Nennstrom $I_N$	4 A
Übertragungsrate	100 MBit/s
Übertragungseigenschaften (Kategorie)	CAT5

## Materialangaben

Brennbarkeitsklasse nach UL 94	V0
Material Dichtung	NBR
Material Griffkörper	Zinkdruckguss, vernickelt
Material Kontakt	CuSn
Material Kontaktoberfläche	Ni/Au
Material Kontaktträger	PA 6.6
Material Verschraubung	Zinkdruckguss, vernickelt
Normen / Bestimmungen	PA 6.6
Aderisolationmaterial	PVC / PE / PP / Gummi

## Steckverbinder

### Anschluss 1

Bauform Kopf	Leitungsverbinder
--------------	-------------------

## Kabel / Leitung

Signalart/Kategorie	PROFINET CAT5 (IEC 11801), 100 MBit/s
---------------------	---------------------------------------

## Umwelt- und Lebensdauerbedingungen

### Umgebungsbedingungen

Schutzart	IP65
	IP67
Umgebungstemperatur (Betrieb) (Stecker/Buchse)	-40 °C ... 85 °C
Umgebungstemperatur (Montage)	-5 °C ... 50 °C

## Normen und Bestimmungen

# SACC-CC-4QO SH PN - Leitungsverbinder



1414416

<https://www.phoenixcontact.com/de/produkte/1414416>

## Prüfung

Normen/Bestimmungen	PA 6.6: Brandschutz in Schienenfahrzeugen - Anforderungssätze R22, R23 und R24 nach DIN EN 45545-2 (Gefahrenniveau HL1 - HL3)
Normen/Bestimmungen	in Anlehnung an IEC 61076-2-101
Normbezeichnung	Schock, Vibration
Normen/Bestimmungen	EN 50155:2001

# SACC-CC-4QO SH PN - Leitungsverbinder

1414416

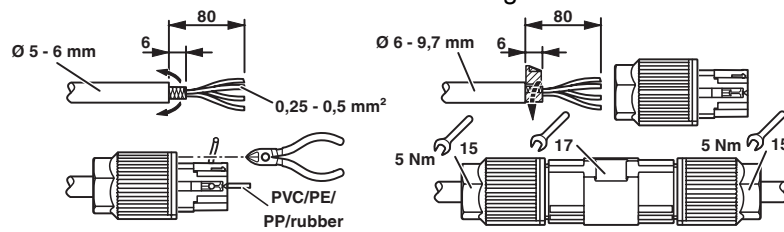
<https://www.phoenixcontact.com/de/produkte/1414416>

## Zeichnungen

Maßzeichnung



Funktionszeichnung



# SACC-CC-4QO SH PN - Leitungsverbinder



1414416

<https://www.phoenixcontact.com/de/produkte/1414416>

## Zulassungen

📄 Zum Herunterladen von Zertifikaten, besuchen Sie die Produktdetailseite: <https://www.phoenixcontact.com/de/produkte/1414416>



**EAC-RoHS**

Zulassungs-ID: RU D-DE.HB35.B.00387

# SACC-CC-4QO SH PN - Leitungsverbinder



1414416

<https://www.phoenixcontact.com/de/produkte/1414416>

## Klassifikationen

### ECLASS

ECLASS-13.0	27440116
ECLASS-15.0	27440116

### ETIM

ETIM 10.0	EC002635
-----------	----------

### UNSPSC

UNSPSC 21.0	39121400
-------------	----------

1414416

<https://www.phoenixcontact.com/de/produkte/1414416>

## Environmental product compliance

### EU RoHS

Erfüllt die Anforderungen nach RoHS-Richtlinie

Ja, Keine Ausnahmeregelungen

### China RoHS

Environment friendly use period (EFUP)

EFUP-E

Keine Gefahrstoffe über den Grenzwerten

### EU REACH SVHC

Hinweis auf REACH-Kandidatenstoff (CAS-Nr.)

Kein Stoff mit einem Massenanteil von mehr als 0,1 %

Phoenix Contact 2026 © - Alle Rechte vorbehalten  
<https://www.phoenixcontact.com>

PHOENIX CONTACT Deutschland GmbH  
Flachmarktstraße 8  
D-32825 Blomberg  
+49 52 35/3-1 20 00  
[info@phoenixcontact.de](mailto:info@phoenixcontact.de)