

SACC-CC-4QO SH PN - Econnecteur de câble



1414416

<https://www.phoenixcontact.com/es/productos/1414416>

Tenga en cuenta que los datos mostrados en este documento PDF se generaron a partir de nuestro catálogo online. Por favor, encontrará todos los datos en la documentación del usuario. Prevalecen nuestras condiciones generales de uso para descargas.



Empalmador de cables, PROFINET CAT5 (100 MBit/s), 4 polos, sin halógenos, apantallado, conexión con borne de conexión por corte de aislamiento, material de la carcasa: fundición inyectada de cinc, niquelado, diámetro exterior del cable 5 mm ... 9,7 mm

Sus ventajas

- Innovadora y que ahorra tiempo - Conexión rápida QUICKON para un ahorro de tiempo de hasta el 80 % en la conexión in situ
- Aplicación segura en campo gracias a altos grados de protección
- Envío fiable de señales - apantallado de 360° en entorno con carga electromagnética
- Conexión por borne de conexión por desplazamiento: confección innovadora y ahorra tiempo sin pelar los hilos individuales

Datos comerciales

Código de artículo	1414416
Unidad de embalaje	1 Unidades
Cantidad mínima de pedido	1 Unidades
Nota	Fabricación bajo pedido (sin devolución)
Clave de venta	AF6EBN
Clave de producto	AF6EBN
GTIN	4055626026725
Peso por unidad (incluido el embalaje)	59,1 g
Peso por unidad (sin incluir el embalaje)	58 g
Número de tarifa arancelaria	85366990
País de origen	DE

Datos técnicos

Notas

Indicaciones de montaje	IMPORTANTE: Al tender cables, respete los radios de curvatura admisibles, ya que las fuerzas de curvatura excesivas pueden menoscabar el índice de protección. Alivie las cargas mecánicas antes del conector, p. ej., mediante bridas.
-------------------------	------------------------------------------------------------------------------------------------------------------------------------------------------------------------------------------------------------------------------------------------

Montaje

Indicaciones de montaje	Al volver a conectar el conductor, éste debe cortarse por encima del último punto de contacto.
-------------------------	------------------------------------------------------------------------------------------------

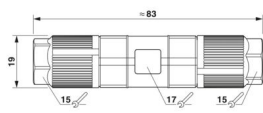
Propiedades del artículo

Tipo de producto	Empalmador de cables
Tipo de sensor	PROFINET
Número de polos	4
Número de salidas de cable	2
Apantallado	sí

Propiedades de aislamiento

Categoría de sobretensión	II
Grado de polución	3

Dimensiones

Esquema de dimensiones	
Longitud	83 mm
Ancho entre caras-Tuerca de unión	15 mm
Ancho entre caras-Contratuerca	17 mm
Dimensiones exteriores	
Diámetro exterior	5 mm ... 9,7 mm

Datos de conexión

Tecnología de conexión

Tipo de conexión	Conexión por desplaz. de aislamiento
Ciclos de conexión para cables de igual sección	10

Conexión de conductores

Construcción del conductor según VDE 0295 / diámetro mínimo de hilos	Clase 2-6
Par de apriete	5 Nm (Tuerca de apriete)
Ancho entre caras-Tuerca de unión	15 mm

SACC-CC-4QO SH PN - Econector de cable



1414416

<https://www.phoenixcontact.com/es/productos/1414416>

Ancho entre caras-Portacontactos	17 mm
Diámetro de conductor incl. aislamiento	0,75 mm ... 2 mm
Par de apriete	5 Nm (Tuerca de apriete)

Asignación de conexiones

Contacto Color (denominación de señal) Contacto (opcional)	1 = YE (TD+)
	2 = WH (RD+)
	3 = OG (TD-)
	4 = BU (RD-)

Propiedades eléctricas

Tensión transitoria de dimensionamiento	2,5 kV
Resistencia de aislamiento	≥ 100 MΩ
Tensión nominal U _N	48 V AC
	60 V DC
Corriente nominal I _N	4 A
Velocidad de transmisión	100 MBit/s
Características de transmisión (categoría)	CAT5

Datos del material

Clase de inflamabilidad según UL 94	V0
Material junta	NBR
Material cuerpo de agarre	Fundición inyectada de cinc, niquelado
Material contacto	CuSn
Material superficie del contacto	Ni/Au
Material soporte de contactos	PA 6.6
Material conexión por tornillo	Fundición inyectada de cinc, niquelada
Normas / especificaciones	PA 6.6
Aislamiento de los conductores	PVC / PE / PP / goma

Conectores

Conexión 1

Construcción cabecera	Empalmador de cables
-----------------------	----------------------

Cable/línea

Tipo de señal/categoría	PROFINET CAT5 (IEC 11801), 100 MBit/s
-------------------------	---------------------------------------

Condiciones medioambientales y de vida útil

Condiciones ambientales

Índice de protección	IP65
	IP67
Temperatura ambiente (servicio) (Conector macho/conector hembra)	-40 °C ... 85 °C
Temperatura ambiente (montaje)	-5 °C ... 50 °C

1414416

<https://www.phoenixcontact.com/es/productos/1414416>

Normas y especificaciones

Comprobación

Normas/disposiciones	PA 6.6: Protección antiincendios en vehículos sobre carriles - Conjuntos de requisitos R22, R23 y R24 según DIN EN 45545-2 (Nivel de peligro HL1 - HL3)
Normas/disposiciones	conforme a IEC 61076-2-101
Denominación de norma	Choques, vibraciones
Normas/disposiciones	EN 50155:2001

SACC-CC-4QO SH PN - Econnecteur de câble

1414416

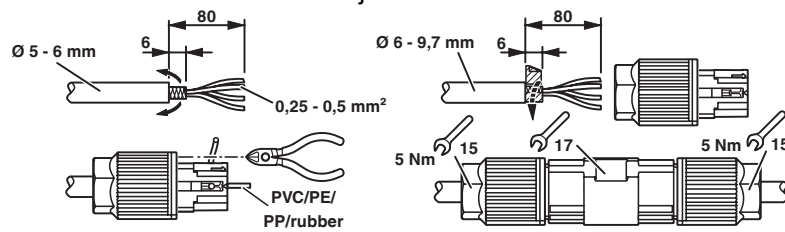
<https://www.phoenixcontact.com/es/productos/1414416>

Dibujos

Esquema de dimensiones



Dibujo funcional



SACC-CC-4QO SH PN - Econnecteur de câble



1414416

<https://www.phoenixcontact.com/es/productos/1414416>

Homologaciones

📄 To download certificates, visit the product detail page: <https://www.phoenixcontact.com/es/productos/1414416>



EAC-RoHS

ID de homologación: RU D-DE.HB35.B.00387

SACC-CC-4QO SH PN - Econnecteur de câble



1414416

<https://www.phoenixcontact.com/es/productos/1414416>

Clasificaciones

ECLASS

ECLASS-13.0	27440116
ECLASS-15.0	27440116

ETIM

ETIM 10.0	EC002635
-----------	----------

UNSPSC

UNSPSC 21.0	39121400
-------------	----------

SACC-CC-4QO SH PN - Econnecteur de câble



1414416

<https://www.phoenixcontact.com/es/productos/1414416>

Environmental product compliance

EU RoHS

Cumple los requisitos de la Directiva RoHS	Sí, Ninguna excepción
--------------------------------------------	-----------------------

China RoHS

Environment friendly use period (EFUP)	EFUP-E
	Ninguna sustancia peligrosa por encima de los valores límite

EU REACH SVHC

Indicación acerca de la sustancia candidata según REACH (n.º CAS)	Ninguna sustancia con una fracción de masa superior a 0,1 %
-------------------------------------------------------------------	-------------------------------------------------------------

Phoenix Contact 2026 © - Todos los derechos reservados
<https://www.phoenixcontact.com>

PHOENIX CONTACT, S.A.U.
Parque Tecnológico de Asturias p. 16-17
E-33428 LLANERA (Asturias)
+34 985 791 636
info@phoenixcontact.es