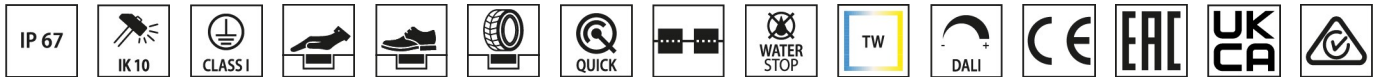
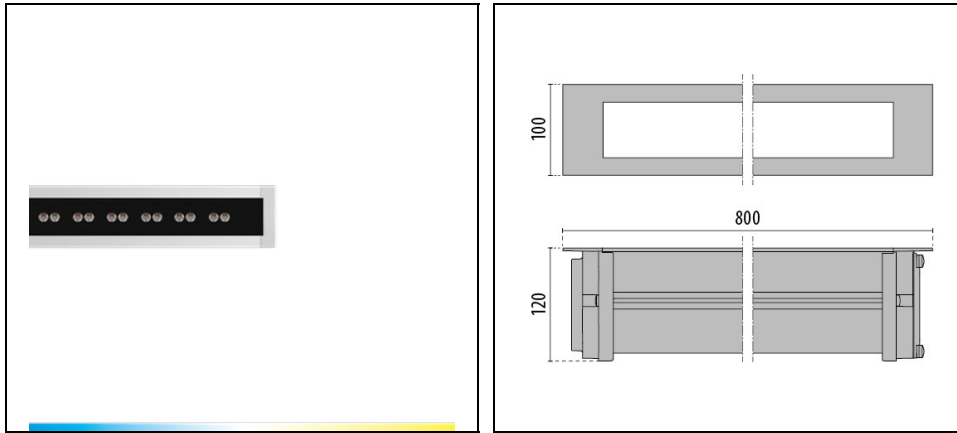


# STRIP SQUARE+ INGROUND 800

Artikelnummer 3109414



## Beschreibung

Bodeneinbauleuchte für den Innen- und Außenbereich, bestehend aus:

- Leuchtenkörper aus eloxiertem Aluminium-Strangpressprofil
- Diffusor aus gehärtetem Sicherheitssiebdruck-Glas
- Kopfelement aus lackiertem Aluminiumdruckguss
- Altersbeständige Silikondichtung
- WATER-STOP-Ausführungen mit wasserdichtem Anschlusskasten, Vorbereitung zur Durchgangsverdrahtung für Kabel zwischen  $\varnothing$  5mm und  $\varnothing$  13 mm
- Äußere Schrauben aus Edelstahl
- Montageplatine aus Aluminium zur erhöhten Wärmeableitung der Komponenten
- Leuchte inklusive Konverter
- Lichtfarbe- und Helligkeit über Tunable-White-Steuerung regulierbar
- TW Version - TUNABLE WHITE (2700 ÷ 6500 K) Version DALI DT8
- Einbautopf muss separat bestellt werden
- Leuchte vorbereitet für Durchgangsverdrahtung

Um die ständige Aktualisierung unserer Produkte zu fördern, behält sich PERFORMANCE in LIGHTING das Recht vor, Änderungen ohne vorherige Ankündigung vorzunehmen. Daher wird immer empfohlen, die neueste Version zu lesen, die auf der Website [www.performanceinlighting.com](http://www.performanceinlighting.com) veröffentlicht ist. Gelieferte Lumenleistungen und Stromverbrauch, einschließlich Verluste, unterliegen einer Toleranz von  $\pm 7\%$ . Wenn nicht anders angegeben, gelten die Werte für eine Umgebungstemperatur von 25°C. Die Garantiebedingungen sind unter <https://www.performanceinlighting.com/gr/company/led-warranty>

## Produktdaten

ETIM-Gruppe:	EG000027	ETIM-Klasse:	EC000758
--------------	----------	--------------	----------

## Allgemeine Eigenschaften

Fassung:	LED	Leuchtmittel:	LED
LED-Nennlichtstrom [lm]:	3324	Leuchtenlichtstrom [lm]:	1655
Leistung [W]:	22 W	Lichtausbeute [lm/W]:	75
CRI:	80	Farbtemperatur [K]:	tw 2700-6500
Farbe / Veredelung:	GR-11 / Grau eloxiert / Strukturiert	Schutzart IP:	IP67
Schlagfestigkeit / Schlagenergie:	IK10 20J xx9	Schutzklasse:	I
Optik:	ELL - Ellipsenförmige	Abstrahlwinkel:	15°x45°
Nettogewicht [kg]:	3.414	Gesamte Länge [mm]:	802
Gesamte Breite [mm]:	100	Gesamte Höhe [mm]:	72

## Mechanische Eigenschaften

Bauform:	Rechteckig	Gehäusematerial:	Aluminium
Diffusormaterial:	Glas	Dynamische Ladung [kg]:	7500
Geschwindigkeit [km/h]:	30	Statische Ladung [kg]:	2000
Schubbeanspruchung [kN]:	5	Drehmomentfestigkeit [Nm]:	50

## Elektrische Eigenschaften

Spannungsart:	AC/DC	Eingangsspannung [V AC]:	220/240
Eingangsfrequenz [Hz]:	0/50/60	Leistungsfaktor / COS $\Phi$ :	>0.9
Eingangsspannung [V DC]:	176/280	Einschaltstrom [A/ $\mu$ s]:	26 / 152
C10 1.5 mm <sup>2</sup> :	40	C16 2.5 mm <sup>2</sup> :	65
B10 1.5 mm <sup>2</sup> :	24	B16 2.5 mm <sup>2</sup> :	39

## Installation

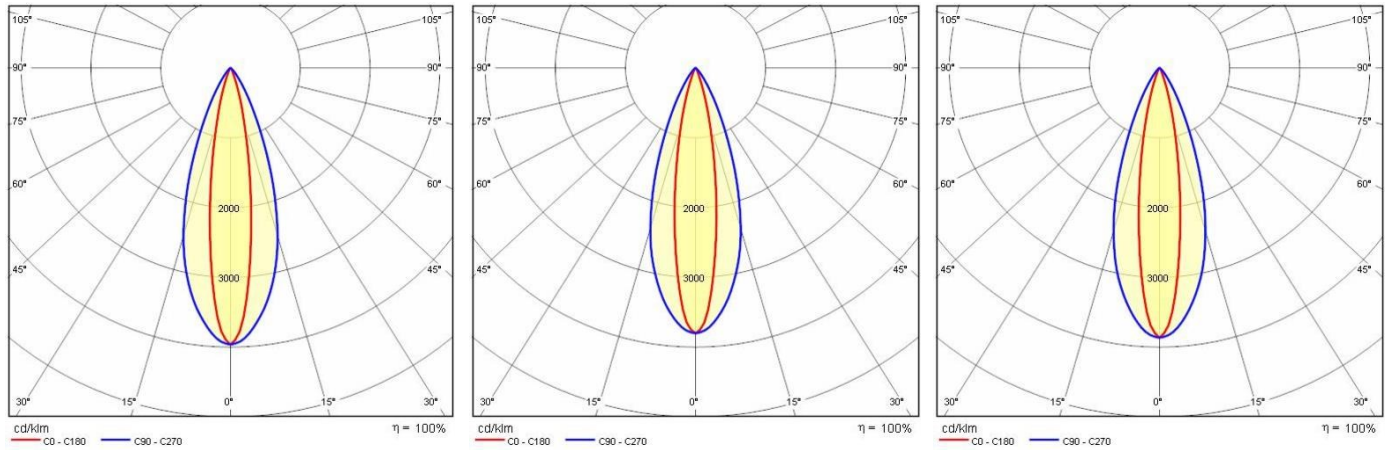
Anwendungsbereich:	Außenbeleuchtung	Min. Umgebungstemperatur [°C]:	-25
Max. Umgebungstemperatur [°C]:	35	Glastemperatur [°C]:	35
Klassifizierung des Untergrunds:	A1 A2 A3 A4 A5		

## Lichteigenschaften

MacAdam:	3	Lumen maintenance:	L80B10@60000h
Verteilung der Lichtemission:	Direct		

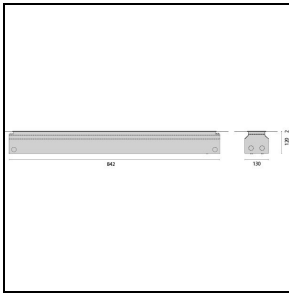
Um die ständige Aktualisierung unserer Produkte zu fördern, behält sich PERFORMANCE IN LIGHTING das Recht vor, Änderungen ohne vorherige Ankündigung vorzunehmen. Daher wird immer empfohlen, die neueste Version zu lesen, die auf der Website [www.performanceinlighting.com](http://www.performanceinlighting.com) veröffentlicht ist. Gelieferte Lumenleistungen und Stromverbrauch, einschließlich Verluste, unterliegen einer Toleranz von +/-7 %. Wenn nicht anders angegeben, gelten die Werte für eine Umgebungstemperatur von 25°C. Die Garantiebedingungen sind unter <https://www.performanceinlighting.com/gr/company/led-warranty>

## Photometrische Daten



## Notwendiges zubehör

### STRIP SQUARE+ INGROUND



**310423**

Einbaugehäuse L 842 mm