

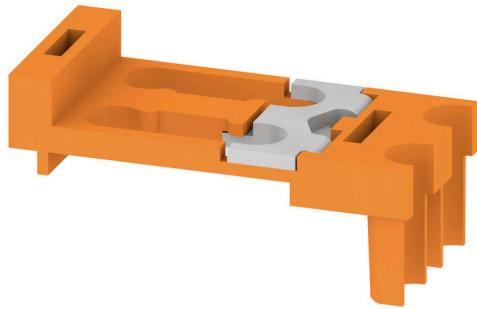
**QVS 2/4 SAKT4****Weidmüller Interface GmbH & Co. KG**

Klingenbergstraße 26

D-32758 Detmold

Germany

www.weidmueller.com

**Messwandlerverdrahtung**

Mit unseren Prüftrennreihenklemmen in Feder- sowie Schraubanschlusstechnologie realisieren Sie sicher und durchdacht alle wichtigen Wandler-schaltungen für die Messung von Strom, Spannung und Leistung.

**Allgemeine Bestelldaten**

Ausführung	Querverbinder (Klemmen), geschraubt, orange, 32 A, Polzahl: 2, Raster in mm (P): 12.00, Isoliert: Ja, Breite: 11 mm
Best.-Nr.	<a href="#">1319260000</a>
Art	QVS 2/4 SAKT4
GTIN (EAN)	4008190136512
VPE	20 ST

### Technische Daten

#### Zulassungen

ROHS	Konform
------	---------

#### Abmessungen und Gewichte

Tiefe	10.5 mm	Tiefe (inch)	0.4134 inch
Höhe	22.3 mm	Höhe (inch)	0.878 inch
Breite	11 mm	Breite (inch)	0.4331 inch
Nettogewicht	0.77 g		

#### Temperaturen

Lagertemperatur	-25 °C...55 °C	Umgebungstemperatur	-50 °C...55 °C
Dauergebrauchstemperatur, min.	-50 °C	Dauergebrauchstemperatur, max.	100 °C

#### Umweltanforderungen

RoHS-Konformitätsstatus	Konform ohne Ausnahme
REACH SVHC	Keine SVHC über 0,1 Gew.-%

#### Allgemeines

Polzahl	2	Einsatztemperaturbereich, max.	100 °C
---------	---	--------------------------------	--------

#### Bemessungsdaten

Bemessungsspannung	400 V	Nennstrom	32 A
--------------------	-------	-----------	------

#### Maße

Raster in mm (P)	12.00 mm	Versatz TS 35	45.5 mm
------------------	----------	---------------	---------

#### Systemkennwerte

Ausführung	Querverbinder
------------	---------------

#### Werkstoffdaten

Werkstoff	PA 66	Farbe	orange
Brennbarkeitsklasse nach UL 94	V-2		

#### weitere technische Daten

Befestigungsart	geschraubt	explosionsgeprüfte Ausführung	Nein
Montageart	geschraubt		

#### Klassifikationen

ETIM 8.0	EC000489	ETIM 9.0	EC000489
ETIM 10.0	EC000489	ECLASS 14.0	27-25-03-03
ECLASS 15.0	27-25-03-03		