

# VIP-3/PT/PDM-2/24 - Potenzialverteiler



2903798

<https://www.phoenixcontact.com/de/produkte/2903798>

Bitte beachten Sie, dass die in diesem PDF-Dokument angezeigten Daten aus unserem Online-Katalog generiert wurden. Bitte finden Sie die vollständigen Daten in der Benutzer-Dokumentation. Es gelten unsere Allgemeinen Nutzungsbedingungen für Downloads.



VARIOFACE-Modul, mit Push-in-Anschluss und zwei Potenzi­alschienen (P1, P2) zur Potenzialverteilung, zur Montage auf NS 35-Tragschienen. Modulbreite: 57,1 mm

## Kaufmännische Daten

Artikelnummer	2903798
Verpackungseinheit	1 Stück
Mindestbestellmenge	1 Stück
Verkaufsschlüssel	DI
Produktschlüssel	DK2124
GTIN	4046356796729
Gewicht pro Stück (inklusive Verpackung)	134,1 g
Gewicht pro Stück (exklusive Verpackung)	156 g
Zolltarifnummer	85369010
Ursprungsland	US

## Technische Daten

### Hinweise

Ausführung Isoliergehäuse	Polyamid PA unverstärkt
Hinweis zum Betrieb	Für den bestimmungsgemäßen Gebrauch sind die Vorgaben der Installationsrichtlinie (siehe Downloads) einzuhalten. Bei Anwendungen oder Einsatz mit Fremdprodukten, müssen zusätzlich die Vorgaben, Sicherheits- und Warnhinweise des jeweiligen Fremdherstellers erfüllt werden.

### Artikeleigenschaften

Produkttyp	Potenzialverteiler
Produktfamilie	VARIOFACE Professional

### Isolationseigenschaften

Überspannungskategorie	II
Verschmutzungsgrad	2

### Elektrische Eigenschaften

Betriebsspannung (AC/DC)	250 V AC/DC
Strom (je Zweig)	≤ 15 A
Strom (Summenstrom)	≤ 30 A (pro Potenzial)

### Anschlussdaten

#### Einspeisung

Anschlussart	Push-in-Anschluss
Abisolierlänge	15 mm
Anzahl der Anschlüsse	2
Leiterquerschnitt starr	0,25 mm <sup>2</sup> ... 6 mm <sup>2</sup>
Leiterquerschnitt flexibel	0,25 mm <sup>2</sup> ... 4 mm <sup>2</sup>
Leiterquerschnitt AWG	24 ... 10

#### Verteilung

Anschlussart	Push-in-Anschluss
Abisolierlänge	8 mm
Anzahl der Anschlüsse	12
Polzahl	2
Leiterquerschnitt starr	0,14 mm <sup>2</sup> ... 2,5 mm <sup>2</sup>
Leiterquerschnitt flexibel	0,14 mm <sup>2</sup> ... 2,5 mm <sup>2</sup>
Leiterquerschnitt AWG	26 ... 14

### Maße

#### Artikelabmessungen

Breite	57,1 mm
Höhe	75,5 mm

# VIP-3/PT/PDM-2/24 - Potenzialverteiler



2903798

<https://www.phoenixcontact.com/de/produkte/2903798>

Tiefe	63 mm
-------	-------

## Materialangaben

Farbe	grau (RAL 7042)
-------	-----------------

## Umwelt- und Lebensdauerbedingungen

### Umgebungsbedingungen

Umgebungstemperatur (Betrieb)	-20 °C ... 50 °C (HINWEIS: bei max. relativer Luftfeuchte < 90%.)
Umgebungstemperatur (Lagerung/Transport)	-20 °C ... 70 °C (HINWEIS: bei max. relativer Luftfeuchte < 90%.)
Höhenlage	< 2000 m
Zulässige Luftfeuchtigkeit (Betrieb)	90 %
Zulässige Luftfeuchtigkeit (Lagerung/Transport)	90 %

## Normen und Bestimmungen

Normen/Bestimmungen	EN IEC 61010-2-201
---------------------	--------------------

## Montage

Montageart	Tragschienenmontage
Einbaulage	beliebig

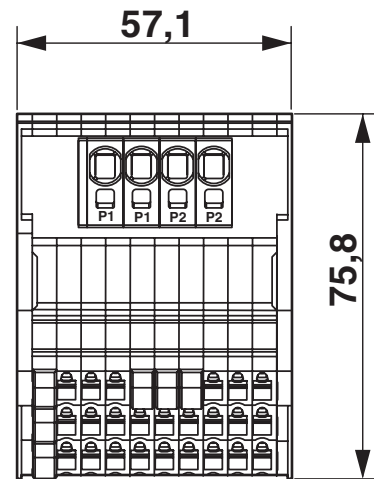
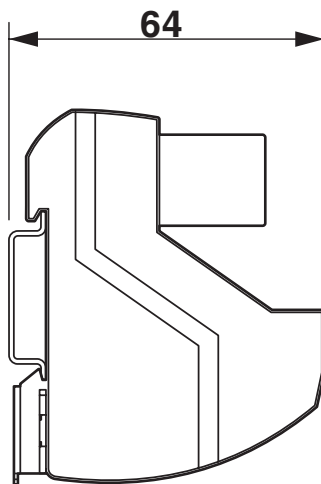
# VIP-3/PT/PDM-2/24 - Potenzialverteiler

2903798

<https://www.phoenixcontact.com/de/produkte/2903798>

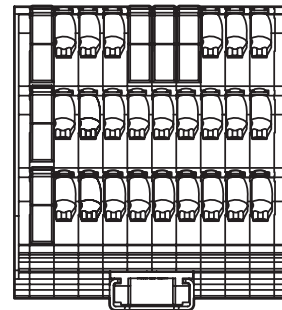
## Zeichnungen

### Maßzeichnung



P2 .01 .02 .03 .04 .05 .06 .07 .08 .09 ← MIDDLE ROW MARKING

P1 .01 .02 .03 .04 .05 .06 .07 .08 .09 ← BOTTOM ROW MARKING



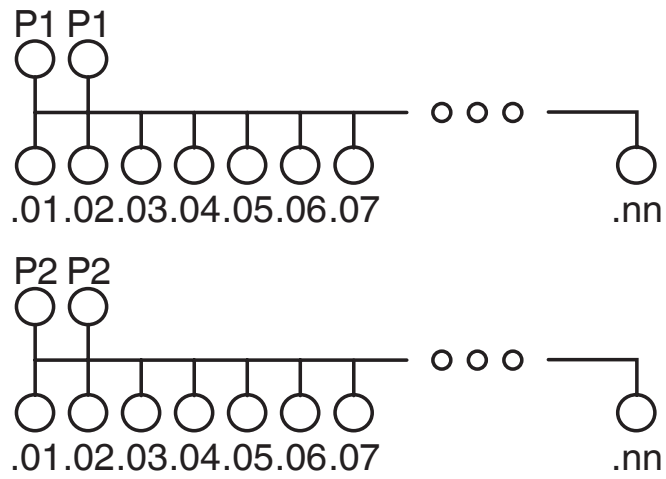
# VIP-3/PT/PDM-2/24 - Potenzialverteiler

2903798

<https://www.phoenixcontact.com/de/produkte/2903798>



## Schaltplan



# VIP-3/PT/PDM-2/24 - Potenzialverteiler



2903798

<https://www.phoenixcontact.com/de/produkte/2903798>

## Zulassungen

☞ Zum Herunterladen von Zertifikaten, besuchen Sie die Produktdetailseite: <https://www.phoenixcontact.com/de/produkte/2903798>



**CSA**

Zulassungs-ID: 2122203



**cUL Recognized**

Zulassungs-ID: E238705

	Nennspannung $U_N$	Nennstrom $I_N$	Querschnitt AWG	Querschnitt $\text{mm}^2$
keine				
Ausgang	250 V	15 A	26 - 14	-
Eingang	250 V	15 A	24 - 8	-



**UL Recognized**

Zulassungs-ID: E238705

	Nennspannung $U_N$	Nennstrom $I_N$	Querschnitt AWG	Querschnitt $\text{mm}^2$
keine				
Ausgang	250 V	15 A	26 - 14	-
Eingang	250 V	15 A	24 - 8	-

# VIP-3/PT/PDM-2/24 - Potenzialverteiler



2903798

<https://www.phoenixcontact.com/de/produkte/2903798>

## Klassifikationen

### ECLASS

ECLASS-13.0	27400609
ECLASS-15.0	27400609

### ETIM

ETIM 10.0	EC001894
-----------	----------

### UNSPSC

UNSPSC 21.0	39121400
-------------	----------

2903798

<https://www.phoenixcontact.com/de/produkte/2903798>

## Environmental product compliance

### EU RoHS

Erfüllt die Anforderungen nach RoHS-Richtlinie	Ja, Keine Ausnahmeregelungen
--	------------------------------

### China RoHS

Environment friendly use period (EFUP)	EFUP-E
	Keine Gefahrstoffe über den Grenzwerten

### EU REACH SVHC

Hinweis auf REACH-Kandidatenstoff (CAS-Nr.)	Kein Stoff mit einem Massenanteil von mehr als 0,1 %
---	--

Phoenix Contact 2026 © - Alle Rechte vorbehalten  
<https://www.phoenixcontact.com>

PHOENIX CONTACT Deutschland GmbH  
Flachmarktstraße 8  
D-32825 Blomberg  
+49 52 35/3-1 20 00  
[info@phoenixcontact.de](mailto:info@phoenixcontact.de)