

PACT MCR-V1-21-44-300-5A-1 - Stromwandler



2277789

<https://www.phoenixcontact.com/de/produkte/2277789>

Bitte beachten Sie, dass die in diesem PDF-Dokument angezeigten Daten aus unserem Online-Katalog generiert wurden. Bitte finden Sie die vollständigen Daten in der Benutzer-Dokumentation. Es gelten unsere Allgemeinen Nutzungsbedingungen für Downloads.



Rohrstabstromwandler, Primärstrom 300 A AC; Sekundärstrom 5 A AC; Genauigkeitsklasse 1; Bemessungsleistung 10 VA

Kaufmännische Daten

| | |
|--|---------------|
| Artikelnummer | 2277789 |
| Verpackungseinheit | 1 Stück |
| Mindestbestellmenge | 1 Stück |
| Verkaufsschlüssel | CM |
| Produktschlüssel | CMMA11 |
| GTIN | 4046356502122 |
| Gewicht pro Stück (inklusive Verpackung) | 201 g |
| Gewicht pro Stück (exklusive Verpackung) | 100 g |
| Zolltarifnummer | 85043129 |
| Ursprungsland | DE |

2277789

<https://www.phoenixcontact.com/de/produkte/2277789>

Technische Daten

Artikeleigenschaften

| | |
|----------------|-----------------------|
| Produkttyp | Stromwandler |
| Produktfamilie | Rohrstab-Stromwandler |

Elektrische Eigenschaften

| | |
|------------------------------|----------------------------|
| Bemessungsisolationsspannung | 1 kV (Phase/Neutralleiter) |
|------------------------------|----------------------------|

Allgemein

| | |
|------------|-----------------------|
| Eichfähig | nein |
| Wandlertyp | Rohrstab-Stromwandler |

Eingangsdaten

Stromwandler

| | |
|-------------------------------------|--------------------------|
| Bemessungsleistung | 10 VA |
| Thermischer Bemessungskurzzeitstrom | $I_{th} = 60 * I_n$ |
| Thermischer Bemessungsdauerstrom | $I_d = 1,2 * I_n$ |
| Bemessungsstoßstrom | $I_{dyn} = 2,5 * I_{th}$ |
| Bemessungsfrequenz f_n | 50 Hz 60 Hz |
| Primärer Bemessungsstrom I_{pn} | 0 A AC ... 300 A AC |
| Eichfähig | nein |
| Wandlertyp | Rohrstab-Stromwandler |

Ausgangsdaten

Signal

| | |
|-------------------------------------|--------------|
| Benennung | Stromausgang |
| Sekundärer Bemessungsstrom I_{sn} | 5 A AC |
| Überstrom-Begrenzungsfaktor | FS 5 |
| Genauigkeitsklasse | 1 |

Anschlussdaten

| | |
|----------------------------|---|
| Anschlussart | Schraubanschluss |
| Leiterquerschnitt flexibel | 2x 10 mm ² (Sekundärklemmen) |
| Anzugsdrehmoment | 2 Nm |

Maße

Artikelabmessungen

| | |
|--------|-------|
| Breite | 31 mm |
| Höhe | 68 mm |
| Tiefe | 44 mm |

2277789

<https://www.phoenixcontact.com/de/produkte/2277789>

Artikelabmessungen bei alternativer Montage

| | |
|--------|-------|
| Breite | 44 mm |
| Höhe | 68 mm |
| Tiefe | 31 mm |

Rundleiter

| | |
|-------------|-------|
| Durchmesser | 20 mm |
|-------------|-------|

Materialangaben

| | |
|--------------------------------|-----------------|
| Farbe | grau (RAL 7042) |
| Brennbarkeitsklasse nach UL 94 | V0 (Gehäuse) |
| Material Gehäuse | PA 6.6 |

Umwelt- und Lebensdauerbedingungen

Umgebungsbedingungen

| | |
|--|--|
| Umgebungstemperatur (Betrieb) | -25 °C ... 40 °C |
| Umgebungstemperatur (Lagerung/Transport) | -25 °C ... 40 °C |
| Höhenlage | ≤ 1000 m |
| Zulässige Luftfeuchtigkeit (Betrieb) | Einsatz nur in Innenräumen, keine Betauung |
| Isolierstoffklasse | H |

Zulassungen

CE

| | |
|------------|------------|
| Zertifikat | CE-konform |
|------------|------------|

UKCA

| | |
|------------|--------------|
| Zertifikat | UKCA-konform |
|------------|--------------|

UL, USA / Kanada

| | |
|---------------|---------------|
| Kennzeichnung | XODW8.E323953 |
|---------------|---------------|

Normen und Bestimmungen

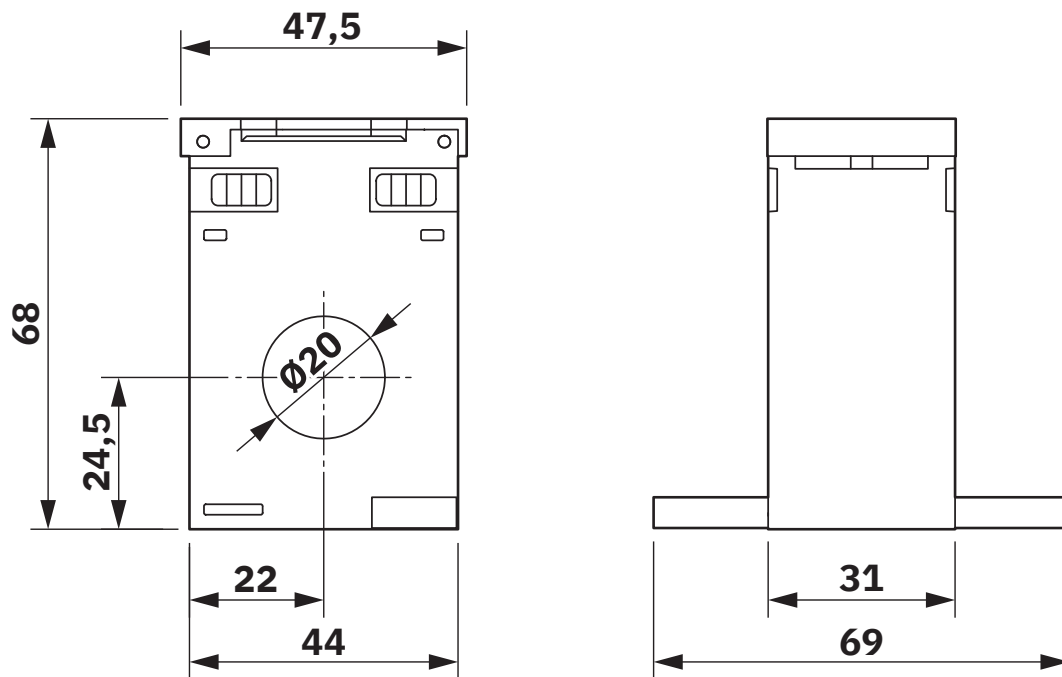
| | |
|---------------------|----------|
| Normen/Bestimmungen | EN 61869 |
|---------------------|----------|

Montage

| | |
|------------|---------------------|
| Montageart | Tragschienenmontage |
| | Wandmontage |

Zeichnungen

Maßzeichnung



PACT MCR-V1-21-44-300-5A-1 - Stromwandler



2277789

<https://www.phoenixcontact.com/de/produkte/2277789>

Zulassungen

📄 Zum Herunterladen von Zertifikaten, besuchen Sie die Produktdetailseite: <https://www.phoenixcontact.com/de/produkte/2277789>



cULus Recognized
Zulassungs-ID: E323953

2277789

<https://www.phoenixcontact.com/de/produkte/2277789>

Klassifikationen

ECLASS

| | |
|-------------|----------|
| ECLASS-13.0 | 27210902 |
| ECLASS-15.0 | 27210902 |

ETIM

| | |
|-----------|----------|
| ETIM 10.0 | EC002048 |
|-----------|----------|

UNSPSC

| | |
|-------------|----------|
| UNSPSC 21.0 | 39121000 |
|-------------|----------|

2277789

<https://www.phoenixcontact.com/de/produkte/2277789>

Environmental product compliance

EU RoHS

Erfüllt die Anforderungen nach RoHS-Richtlinie

Ja, Keine Ausnahmeregelungen

China RoHS

Environment friendly use period (EFUP)

EFUP-E

Keine Gefahrstoffe über den Grenzwerten

EU REACH SVHC

Hinweis auf REACH-Kandidatenstoff (CAS-Nr.)

Kein Stoff mit einem Massenanteil von mehr als 0,1 %

Phoenix Contact 2026 © - Alle Rechte vorbehalten

<https://www.phoenixcontact.com>

PHOENIX CONTACT Deutschland GmbH

Flachmarktstraße 8

D-32825 Blomberg

+49 52 35/3-1 20 00

info@phoenixcontact.de