

SAC-2P-MS/0,3-PUR/ZC-1L-S SCO - Sensor-/Aktor-Kabel



1453261

<https://www.phoenixcontact.com/de/produkte/1453261>

Bitte beachten Sie, dass die in diesem PDF-Dokument angezeigten Daten aus unserem Online-Katalog generiert wurden. Bitte finden Sie die vollständigen Daten in der Benutzer-Dokumentation. Es gelten unsere Allgemeinen Nutzungsbedingungen für Downloads.



Sensor-/Aktor-Kabel, 2-polig, PUR, grau RAL 7001, Stecker gerade M12 SPEEDCON, Kodierung: A, mit 1 LED, auf Ventilstecker Festo ZC, mit 1 LED, Beschaltung: Schutzbeschaltung und Haltestromabsenkung, Kabellänge: 0,3 m

Ihre Vorteile

- Einfach und sicher: 100 % elektrisch geprüfte steckbare Komponenten
- Zeit sparen dank Installation mit SPEEDCON-Schnellverriegelung
- Anschlussleitung speziell für Festo Ventile der Bauform KMYZ9

Kaufmännische Daten

| | |
|--|---------------|
| Artikelnummer | 1453261 |
| Verpackungseinheit | 1 Stück |
| Mindestbestellmenge | 1 Stück |
| Verkaufsschlüssel | AI |
| Produktschlüssel | AF1DWA |
| GTIN | 4046356550970 |
| Gewicht pro Stück (inklusive Verpackung) | 16,5 g |
| Gewicht pro Stück (exklusive Verpackung) | 16,5 g |
| Zolltarifnummer | 85444290 |
| Ursprungsland | PL |

SAC-2P-MS/0,3-PUR/ZC-1L-S SCO - Sensor-/Aktor-Kabel



1453261

<https://www.phoenixcontact.com/de/produkte/1453261>

Technische Daten

Artikeleigenschaften

| | |
|-------------------------|--|
| Produkttyp | Sensor-/Aktor-Kabel mit Ventilsteckern |
| Anwendung | Standard |
| Polzahl | 2 |
| Anzahl der Kabelabgänge | 1 |
| Geschirmt | nein |
| Kodierung | A |

Isolationseigenschaften

| | |
|------------------------|----|
| Überspannungskategorie | II |
| Verschmutzungsgrad | 3 |

Anschlussdaten

Leiteranschluss

| | |
|------------------|-----------------------------|
| Anzugsdrehmoment | 0,4 Nm (M12-Steckverbinder) |
|------------------|-----------------------------|

Materialangaben

| | |
|--------------------------------|---------------------------|
| Brennbarkeitsklasse nach UL 94 | HB |
| Material Dichtung | NBR |
| Material Gehäuse Ventilstecker | PA |
| Material Kontakt | CuSn |
| Material Kontaktoberfläche | Ni/Au |
| Material Kontaktträger | TPU GF |
| Material Kontakt | CuSn |
| Material Kontaktoberfläche | Sn |
| Material Verschraubung | Zinkdruckguss, vernickelt |

Elektrische Eigenschaften

| | |
|----------------------|----------------------------|
| Isolationswiderstand | $\geq 100 \text{ M}\Omega$ |
| Nennspannung U_N | 24 V DC |
| Nennstrom I_N | 4 A |

Kennwerte Ventilstecker

| | |
|-----------------------|----|
| Befestigungsschrauben | M2 |
|-----------------------|----|

Mechanische Eigenschaften

Mechanische Daten

| | |
|-------------|------------|
| Steckzyklen | ≥ 100 |
|-------------|------------|

Signalisierung

| | |
|-------------------------|-------|
| Statusanzeige | 1 LED |
| Statusanzeige vorhanden | ja |

SAC-2P-MS/0,3-PUR/ZC-1L-S SCO - Sensor-/Aktor-Kabel

1453261

<https://www.phoenixcontact.com/de/produkte/1453261>

Steckverbinder

Anschluss 1

| | |
|------------------|--|
| Bauform | Stecker gerade M12 SPEEDCON |
| Polzahl | 2 |
| Verriegelungsart | SPEEDCON |
| Kodierungsart | A |
| Material | CuSn (Kontakt) |
| | Ni/Au (Kontaktoberfläche) |
| | TPU GF (Kontaktträger) |
| | TPU, schwer entflammbar, selbstverlöschend (Griffkörper) |

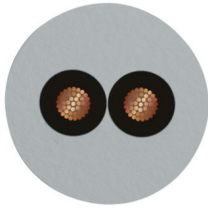
Anschluss 2

| | |
|-------------------|---|
| Bauform | Ventilstecker Festo ZC |
| Polzahl | 2 |
| Material | Cu-Legierung (Kontakt) |
| | vernickelt (Kontaktoberfläche) |
| | PA (Gehäuse) |
| Schutzbeschaltung | Schutzbeschaltung und Haltestromabsenkung |

Kabel / Leitung

| | |
|---------------|-------|
| Leitungslänge | 0,3 m |
|---------------|-------|

PUR grau [PUR]

| | |
|-------------------------------|--|
| Maßzeichnung |  |
| Polzahl | 2 |
| Geschirmt | nein |
| Leitungstyp | PUR grau [PUR] |
| AWG Signalleitung | 24 |
| Leitungsquerschnitt | 2x 0,25 mm ² (Signalleitung) |
| Leitungsaußendurchmesser | 3,40 mm |
| Außenmantel, Material | PUR |
| Außenmantel, Farbe | grau RAL 7001 |
| Material Leiter | blanke Cu-Litze |
| Einzelader, Farbe | schwarz, schwarz |
| Umgebungstemperatur (Betrieb) | -10 °C ... 50 °C (Kabel, feste Verlegung) |
| | -10 °C ... 50 °C (Kabel, bewegliche Verlegung) |

SAC-2P-MS/0,3-PUR/ZC-1L-S SCO - Sensor-/Aktor-Kabel



1453261

<https://www.phoenixcontact.com/de/produkte/1453261>

Umwelt- und Lebensdauerbedingungen

Umgebungsbedingungen

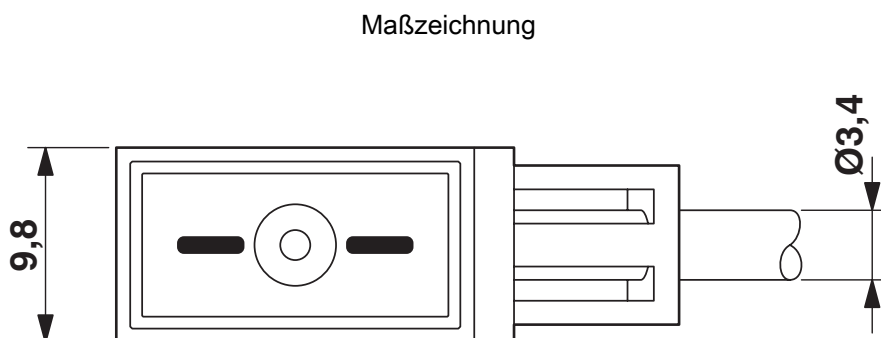
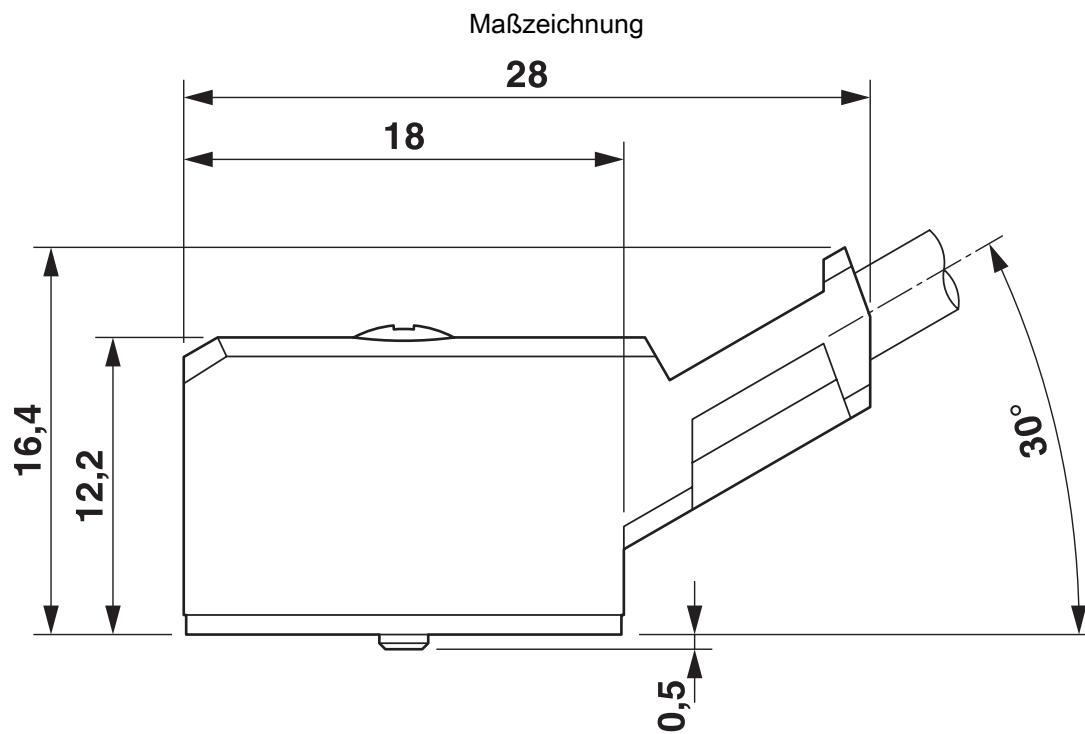
| | |
|--|-----------------------------------|
| Schutzart | IP65 |
| | IP67 |
| | IP68 |
| Umgebungstemperatur (Betrieb) (Ventilstecker) | -10 °C ... 50 °C (Ventilstecker) |
| Umgebungstemperatur (Betrieb) (Stecker/Buchse) | -25 °C ... 90 °C (Stecker/Buchse) |

SAC-2P-MS/0,3-PUR/ZC-1L-S SCO - Sensor-/Aktor-Kabel

1453261

<https://www.phoenixcontact.com/de/produkte/1453261>

Zeichnungen



SAC-2P-MS/0,3-PUR/ZC-1L-S SCO - Sensor-/Aktor-Kabel

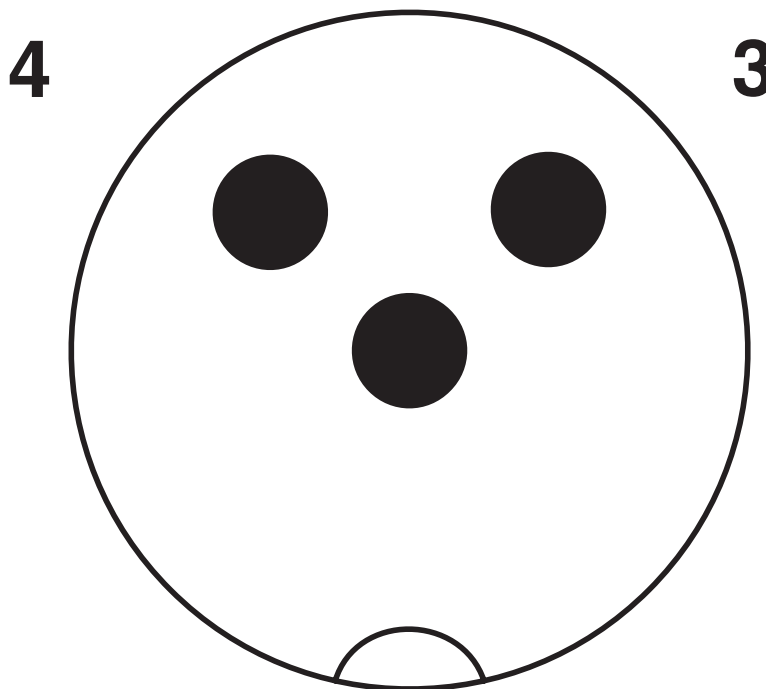
1453261

<https://www.phoenixcontact.com/de/produkte/1453261>

Maßzeichnung



Schemazeichnung



SAC-2P-MS/0,3-PUR/ZC-1L-S SCO - Sensor-/Aktor-Kabel

1453261

<https://www.phoenixcontact.com/de/produkte/1453261>

Schemazeichnung



SAC-2P-MS/0,3-PUR/ZC-1L-S SCO - Sensor-/Aktor-Kabel



1453261

<https://www.phoenixcontact.com/de/produkte/1453261>

Zulassungen

📄 Zum Herunterladen von Zertifikaten, besuchen Sie die Produktdetailseite: <https://www.phoenixcontact.com/de/produkte/1453261>



EAC-RoHS

Zulassungs-ID: RU D-DE.HB35.B.00387

SAC-2P-MS/0,3-PUR/ZC-1L-S SCO - Sensor-/Aktor-Kabel



1453261

<https://www.phoenixcontact.com/de/produkte/1453261>

Klassifikationen

ECLASS

| | |
|-------------|----------|
| ECLASS-13.0 | 27060312 |
| ECLASS-15.0 | 27060312 |

ETIM

| | |
|-----------|----------|
| ETIM 10.0 | EC001855 |
|-----------|----------|

UNSPSC

| | |
|-------------|----------|
| UNSPSC 21.0 | 31251500 |
|-------------|----------|

SAC-2P-MS/0,3-PUR/ZC-1L-S SCO - Sensor-/Aktor-Kabel



1453261

<https://www.phoenixcontact.com/de/produkte/1453261>

Environmental product compliance

EU RoHS

| | |
|--|------------------------------|
| Erfüllt die Anforderungen nach RoHS-Richtlinie | Ja, Keine Ausnahmeregelungen |
|--|------------------------------|

China RoHS

| | |
|--|---|
| Environment friendly use period (EFUP) | EFUP-E |
| | Keine Gefahrstoffe über den Grenzwerten |

EU REACH SVHC

| | |
|---|--|
| Hinweis auf REACH-Kandidatenstoff (CAS-Nr.) | Kein Stoff mit einem Massenanteil von mehr als 0,1 % |
|---|--|

EF3.1 Klimawandel

| | |
|---------|---------------|
| CO2e kg | 2,618 kg CO2e |
|---------|---------------|

Phoenix Contact 2026 © - Alle Rechte vorbehalten
<https://www.phoenixcontact.com>

PHOENIX CONTACT Deutschland GmbH
Flachmarktstraße 8
D-32825 Blomberg
+49 52 35/3-1 20 00
info@phoenixcontact.de