

FLT-SEC-T1+T2-2IT-350/25-FM - Kombiableiter Typ 1+2 special



1044388

<https://www.phoenixcontact.com/de/produkte/1044388>

Bitte beachten Sie, dass die in diesem PDF-Dokument angezeigten Daten aus unserem Online-Katalog generiert wurden. Bitte finden Sie die vollständigen Daten in der Benutzer-Dokumentation. Es gelten unsere Allgemeinen Nutzungsbedingungen für Downloads.



Steckbare Blitzstrom- und Überspannungsableiterkombination, gem. Typ 1+2 / Class I+II, für 2-phasige isoliert betriebene Stromversorgungsnetze (L1, L2, PE).

Kaufmännische Daten

Artikelnummer	1044388
Verpackungseinheit	1 Stück
Mindestbestellmenge	1 Stück
Hinweis	Auftragsgebundene Fertigung (keine Rücknahme)
Verkaufsschlüssel	CA
Produktschlüssel	CL1241
GTIN	4055626620862
Gewicht pro Stück (inklusive Verpackung)	633,6 g
Gewicht pro Stück (exklusive Verpackung)	633,6 g
Zolltarifnummer	85363030
Ursprungsland	DE

FLT-SEC-T1+T2-2IT-350/25-FM - Kombiableiter Typ 1+2 special



1044388

<https://www.phoenixcontact.com/de/produkte/1044388>

Technische Daten

Hinweise

Allgemein

Hinweis	Nur zur Verwendung in IT-Systemen zwischen L-PE, wenn die Körper der Betriebsmittel der Niederspannungsanlage mit der Erdungsanlage der Transformatorstation verbunden sind (gemeinsame Erdung der HV-Transformatorstation und der Körper der LV-Verbraucheranlage. $R_E = R_A$ nach IEC 60364-4-442 / VDE 0100-442 Bild 44D / Beispiel a).
---------	---

Artikeleigenschaften

Produkttyp	Ableiterkombination
Produktfamilie	SEC Family
IEC-Prüfklasse	I + II T1 + T2
EN Type	T1 + T2
Stromversorgungssystem IEC	IT
Bauform	Tragschienenmodul zweiteilig steckbar
Meldung Überspannungsschutz defekt	optisch, Fernmeldekontakt
Anzahl der Ports	One

Isolationseigenschaften

Überspannungskategorie	III
Verschmutzungsgrad	2

Elektrische Eigenschaften

Nennfrequenz f_N	50 Hz (60 Hz)
--------------------	---------------

Anzeige / Fernmeldung

Benennung Anschluss	Defektfernmeldekontakt
Schaltfunktion	Wechsler
Betriebsspannung	12 V AC ... 250 V AC 125 V DC (200 mA DC)
Betriebsstrom	10 mA AC ... 1 A AC 1 A DC (30 V DC)

Anschlussdaten

Anschlussart	Schraubklemmen
Schraubengewinde	M5
Anzugsdrehmoment	4,5 Nm
Abisolierlänge	18 mm
Leiterquerschnitt flexibel	2,5 mm ² ... 35 mm ²
Leiterquerschnitt starr	2,5 mm ² ... 35 mm ²

FLT-SEC-T1+T2-2IT-350/25-FM - Kombiableiter Typ 1+2 special



1044388

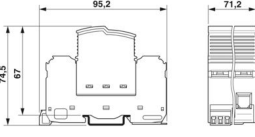
<https://www.phoenixcontact.com/de/produkte/1044388>

Leiterquerschnitt AWG	13 ... 2
Anschlussart	Gabelkabelschuh
Leiterquerschnitt flexibel	1,5 mm ² ... 16 mm ²

Defektfernmeldekontakt

Anschlussart	Steck-/Schraubanschluss über COMBICON
Schraubengewinde	M2
Anzugsdrehmoment	0,25 Nm
Abisolierlänge	7 mm
Leiterquerschnitt flexibel	0,14 mm ² ... 1,5 mm ²
Leiterquerschnitt starr	0,14 mm ² ... 1,5 mm ²
Leiterquerschnitt AWG	28 ... 16

Maße

Maßzeichnung	
Breite	71,2 mm
Höhe	95,2 mm
Tiefe	74,5 mm
Teilungseinheit	4 TE

Materialangaben

Farbe (Stecker)	lichtgrau (RAL 7035)
Farbe (Basiselement)	grau (RAL 7042)
Brennbarkeitsklasse nach UL 94	V-0
CTI-Wert des Materials	600
Isolierstoff	PA6.6-FR 20% GF PBT-FR
Materialgruppe	I
Material Gehäuse	PA 6.6-FR 20 % GF PBT-FR

Mechanische Eigenschaften

Mechanische Daten

Offene Seitenwand	Nein
-------------------	------

Schutzschaltung

Schutzpfade	L-PE L-L
Wirkungsrichtung	2L-PE

FLT-SEC-T1+T2-2IT-350/25-FM - Kombiableiter

Typ 1+2 special



1044388

<https://www.phoenixcontact.com/de/produkte/1044388>

Nennspannung U_N	240 V AC (IT)
Nennfrequenz f_N	50 Hz (60 Hz)
Höchste Dauerspannung U_C (L-PE)	350 V AC
Nennlaststrom I_L	125 A (< 55 °C)
Schutzleiterstrom I_{PE}	≤ 0,5 mA
Nennableitstoßstrom I_n (8/20) μs	25 kA
Blitzprüfstrom (10/350) μs, Ladung	12,5 As
Blitzprüfstrom (10/350) μs, spezifische Energie	160 kJ/Ω
Blitzprüfstrom (10/350) μs, Stromscheitelwert I_{imp}	25 kA
Folgestromlöschfähigkeit I_{fi} (L-PE)	25 kA (264 V AC)
	3 kA (350 V AC)
Kurzschlussfestigkeit I_{SCCR}	25 kA (264 V AC)
	3 kA (350 V AC)
Schutzpegel U_p (L-L)	≤ 1,5 kV (L1-L2)
Schutzpegel U_p (L-PE)	≤ 2,8 kV (L1-PE)
	≤ 1,5 kV (L2-PE)
Restspannung U_{res} (L-L)	≤ 1,5 kV (bei I_n / L1-L2)
	≤ 1,2 kV (bei 10 kA / L1-L2)
	≤ 1 kV (bei 5 kA / L1-L2)
	≤ 0,9 kV (bei 3 kA / L1-L2)
Restspannung U_{res} (L-PE)	≤ 2,8 kV (bei I_n / L1-PE)
	≤ 2,4 kV (bei 10 kA / L1-PE)
	≤ 2 kV (bei 5 kA / L1-PE)
	≤ 1,8 kV (bei 3 kA / L1-PE)
	≤ 1,5 kV (bei I_n / L2-PE)
	≤ 1,2 kV (bei 10 kA / L2-PE)
	≤ 1 kV (bei 5 kA / L2-PE)
≤ 0,9 kV (bei 3 kA / L2-PE)	
TOV-Verhalten bei U_T (L-PE)	415 V AC (5 s / withstand mode)
Ansprechzeit t_A	≤ 25 ns
Maximale Vorsicherung bei V-Durchgangsverdrahtung	125 A (gG)
Maximale Vorsicherung bei Stichleitungsverdrahtung	315 A (gG)

Umwelt- und Lebensdauerbedingungen

Umgebungsbedingungen

Schutzart	IP20 (nur bei Benutzung aller Klemmstellen)
Umgebungstemperatur (Betrieb)	-40 °C ... 80 °C
Umgebungstemperatur (Lagerung/Transport)	-40 °C ... 80 °C
Höhenlage	≤ 2000 m (amsl)
Zulässige Luftfeuchtigkeit (Betrieb)	5 % ... 95 %
Schock (Betrieb)	25g (Halbsinus / 11 ms / 3x ±X, ±Y, ±Z)
Vibration (Betrieb)	5g (5 - 500 Hz / 2,5 h / X, Y, Z)

FLT-SEC-T1+T2-2IT-350/25-FM - Kombiableiter Typ 1+2 special



1044388

<https://www.phoenixcontact.com/de/produkte/1044388>

Normen und Bestimmungen

Normen/Bestimmungen	IEC 61643-11
Hinweis	2011

EN 61643-11

Normen/Bestimmungen	EN 61643-11
Hinweis	2012

Montage

Montageart	Tragschiene: 35 mm
------------	--------------------

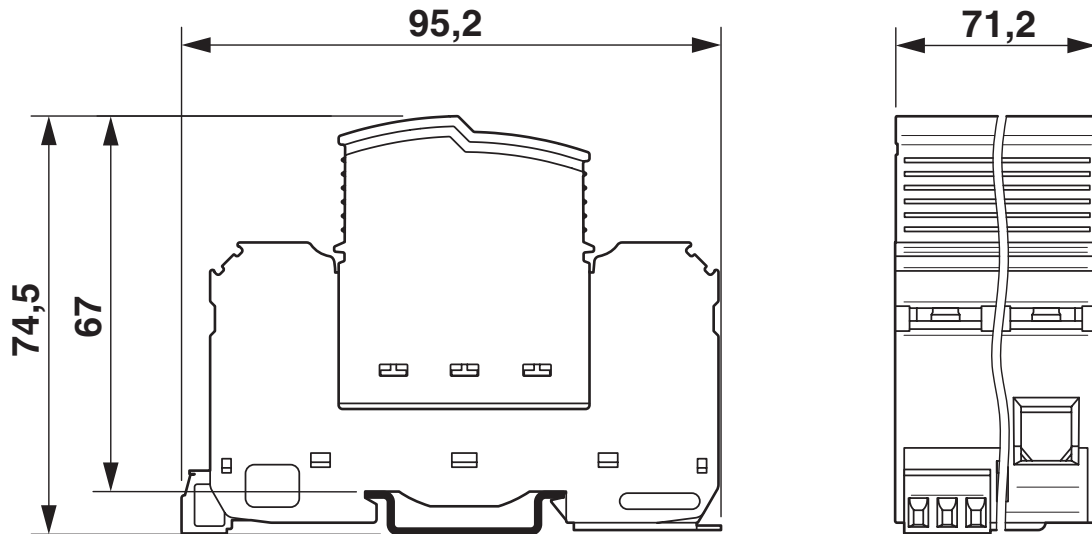
FLT-SEC-T1+T2-2IT-350/25-FM - Kombiableiter Typ 1+2 special

1044388

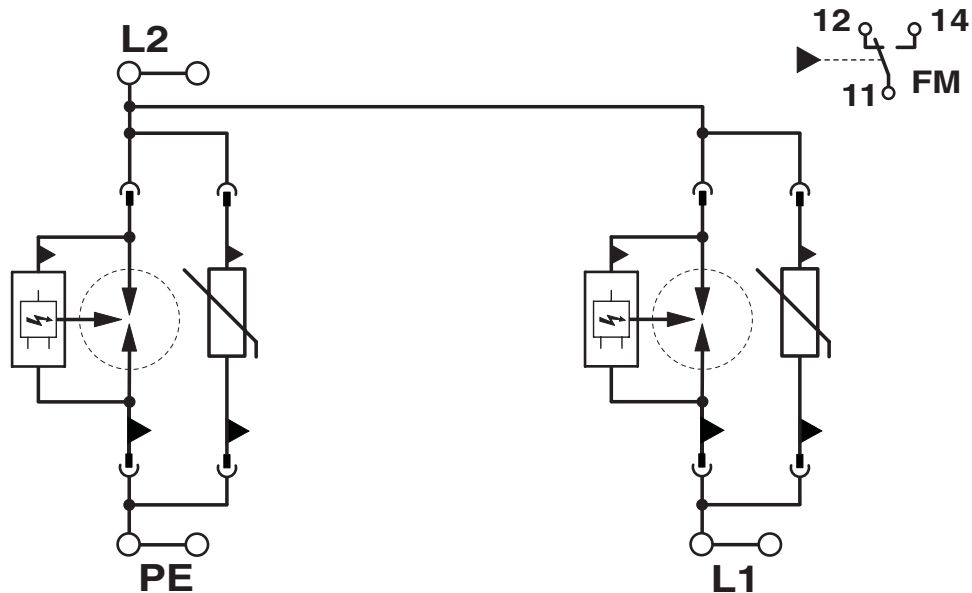
<https://www.phoenixcontact.com/de/produkte/1044388>

Zeichnungen

Maßzeichnung



Schaltplan



FLT-SEC-T1+T2-2IT-350/25-FM - Kombiableiter Typ 1+2 special



1044388

<https://www.phoenixcontact.com/de/produkte/1044388>

Zulassungen

📄 Zum Herunterladen von Zertifikaten, besuchen Sie die Produktdetailseite: <https://www.phoenixcontact.com/de/produkte/1044388>

UAE-RoHS

Zulassungs-ID: 23-10-88887

FLT-SEC-T1+T2-2IT-350/25-FM - Kombiableiter Typ 1+2 special



1044388

<https://www.phoenixcontact.com/de/produkte/1044388>

Klassifikationen

ECLASS

ECLASS-13.0	27171204
ECLASS-15.0	27171204

ETIM

ETIM 10.0	EC001457
-----------	----------

UNSPSC

UNSPSC 21.0	39121600
-------------	----------

FLT-SEC-T1+T2-2IT-350/25-FM - Kombiableiter Typ 1+2 special



1044388

<https://www.phoenixcontact.com/de/produkte/1044388>

Environmental product compliance

EU RoHS

Erfüllt die Anforderungen nach RoHS-Richtlinie	Ja, Keine Ausnahmeregelungen
--	------------------------------

China RoHS

Environment friendly use period (EFUP)	EFUP-E
	Keine Gefahrstoffe über den Grenzwerten

EU REACH SVHC

Hinweis auf REACH-Kandidatenstoff (CAS-Nr.)	Kein Stoff mit einem Massenanteil von mehr als 0,1 %
---	--

Phoenix Contact 2026 © - Alle Rechte vorbehalten
<https://www.phoenixcontact.com>

PHOENIX CONTACT Deutschland GmbH
Flachsmarktstraße 8
D-32825 Blomberg
+49 52 35/3-1 20 00
info@phoenixcontact.de