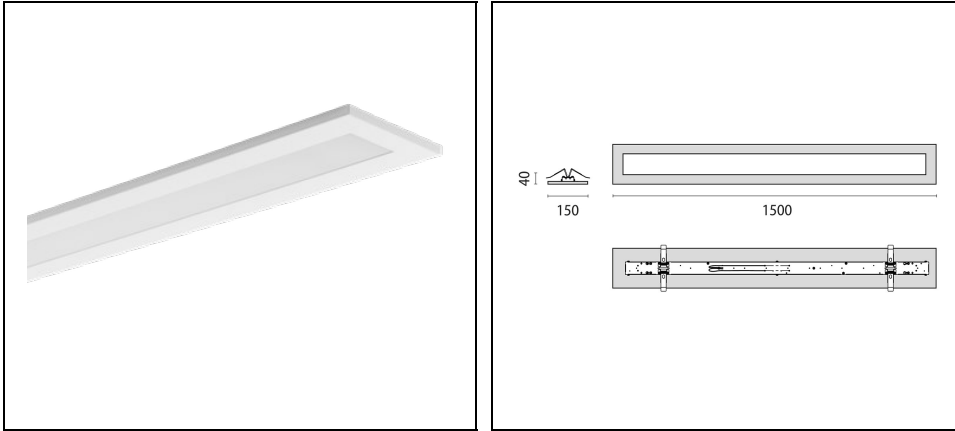


FLEXILED RE OPAL

Artikelnummer 3123289



Beschreibung

Einbauleuchte für den Innenbereich, bestehend aus:

- Gehäuse aus formstabilem 1,0 mm Stahlblech
- Schlagfeste, abdruckresistente Pulverbeschichtung
- Diffusor aus opalem PMMA für eine optimale Lichtstreuung und Gleichmäßigkeit des Lichts
- Wartungs- und montagefreundliches Design (entspricht Öko-Design-Richtlinie VO EU 2019/2020)
- Höchstwerte bei Effizienz und Lebensdauer für die Fördermittelzuteilung und Gebäudezertifizierung (z.B. BEG-Förderung, LEED, BREEAM)
- Zuverlässig und wartungsarm 50.000h L80B10
- Farbtoleranz nach MacAdam ≤ 3 SDCM
- 2 Leistungsstufen einstellbar
- Inkl. vormontierter Einbaufeder
- Ausführungen in Sonderfarben auf Anfrage

Um die ständige Aktualisierung unserer Produkte zu fördern, behält sich PERFORMANCE in LIGHTING das Recht vor, Änderungen ohne vorherige Ankündigung vorzunehmen. Daher wird immer empfohlen, die neueste Version zu lesen, die auf der Website www.performanceinlighting.com veröffentlicht ist. Gelieferte Lumenleistungen und Stromverbrauch, einschließlich Verluste, unterliegen einer Toleranz von ± 7 %. Wenn nicht anders angegeben, gelten die Werte für eine Umgebungstemperatur von 25°C. Die Garantiebedingungen sind unter <https://www.performanceinlighting.com/gr/company/led-warranty>

Produktdaten

ETIM-Gruppe:	EG000027	ETIM-Klasse:	EC002892
--------------	----------	--------------	----------

Allgemeine Eigenschaften

Fassung:	LED	Leuchtmittel:	LED
LED-Nennlichtstrom [lm]:	2560/4200	Leuchtenlichtstrom [lm]:	2170/3560
Lichtausbeute [lm/W]:	155	CRI:	80
Farbtemperatur [K]:	4000	Farbe / Veredelung:	WH-RAL9016 / Weiß RAL9016 / Strukturiert
Schutzart IP:	IP20	Schlagfestigkeit / Schlagenergie:	IK05 0,7J xx3
Schutzklasse:	I	Optik:	S/A - Symmetrische direkt
Abstrahlwinkel:	2 x 55°	Nettogewicht [kg]:	3,952
Gesamte Länge [mm]:	1500	Gesamte Breite [mm]:	150
Gesamte Höhe [mm]:	12	Ausschnitts-Abmessungen [mm]:	1420 X 65
Mindesteinbautiefe [mm]:	80		

Mechanische Eigenschaften

Bauform:	Rechteckig	Diffusormaterial:	Opal plastic
Glühfadentest [°C]:	650 °C		

Elektrische Eigenschaften

Spannungsart:	AC	Eingangsspannung [V AC]:	220/240
Eingangsfrequenz [Hz]:	220-240V 50/60Hz	Leistungsfaktor / COS Φ:	>0,9

Installation

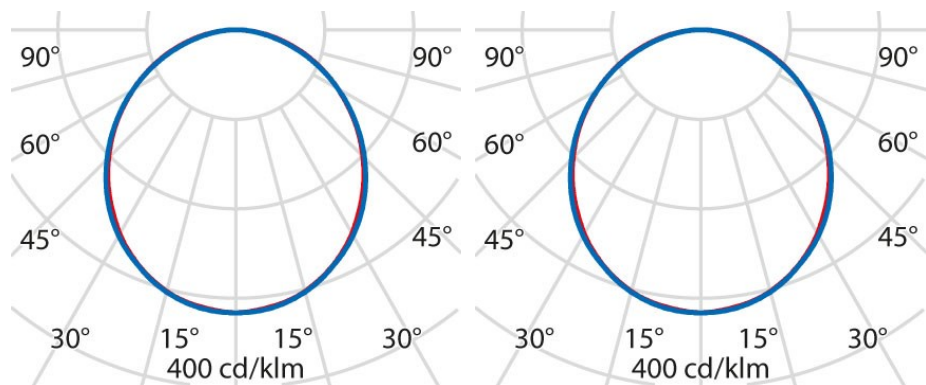
Anwendungsbereich:	Innenbeleuchtung	Min. Umgebungstemperatur [°C]:	10
Max. Umgebungstemperatur [°C]:	40		

Lichteigenschaften

MacAdam:	3	Lumen maintenance:	L80B10@50000h
Verteilung der Lichtemission:	Direct	DFF - Unterer halbräumlicher Lichtstromanteil [%]:	100
UFF - Oberer halbräumlicher Lichtstromanteil [%]:	0		

Um die ständige Aktualisierung unserer Produkte zu fördern, behält sich PERFORMANCE IN LIGHTING das Recht vor, Änderungen ohne vorherige Ankündigung vorzunehmen. Daher wird immer empfohlen, die neueste Version zu lesen, die auf der Website www.performanceinlighting.com veröffentlicht ist. Gelieferte Lumenleistungen und Stromverbrauch, einschließlich Verluste, unterliegen einer Toleranz von +/-7 %. Wenn nicht anders angegeben, gelten die Werte für eine Umgebungstemperatur von 25°C. Die Garantiebedingungen sind unter <https://www.performanceinlighting.com/gr/company/led-warranty>

Photometrische Daten



Um die ständige Aktualisierung unserer Produkte zu fördern, behält sich PERFORMANCE IN LIGHTING das Recht vor, Änderungen ohne vorherige Ankündigung vorzunehmen. Daher wird immer empfohlen, die neueste Version zu lesen, die auf der Website www.performanceinlighting.com veröffentlicht ist. Gelieferte Lumenleistungen und Stromverbrauch, einschließlich Verluste, unterliegen einer Toleranz von +/- 7 %. Wenn nicht anders angegeben, gelten die Werte für eine Umgebungstemperatur von 25°C. Die Garantiebedingungen sind unter <https://www.performanceinlighting.com/gr/company/led-warranty>