

QPD QSK BK 5X6,0 FS - Schutzkappe

1411400

<https://www.phoenixcontact.com/de/produkte/1411400>

Bitte beachten Sie, dass die in diesem PDF-Dokument angezeigten Daten aus unserem Online-Katalog generiert wurden. Bitte finden Sie die vollständigen Daten in der Benutzer-Dokumentation. Es gelten unsere Allgemeinen Nutzungsbedingungen für Downloads.

Schutzkappe aus Kunststoff, für den QUICKKON-Anschluss, schwarz, mit Fangschnur, IP68



Kaufmännische Daten

Artikelnummer	1411400
Verpackungseinheit	1 Stück
Mindestbestellmenge	1 Stück
Verkaufsschlüssel	AE
Produktschlüssel	AF6ZWX
GTIN	4046356932035
Gewicht pro Stück (inklusive Verpackung)	25,1 g
Gewicht pro Stück (exklusive Verpackung)	22,761 g
Zolltarifnummer	39269097
Ursprungsland	PL

QPD QSK BK 5X6,0 FS - Schutzkappe

1411400

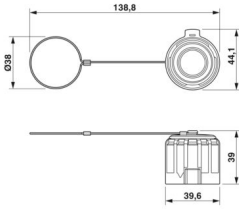
<https://www.phoenixcontact.com/de/produkte/1411400>

Technische Daten

Artikeleigenschaften

Produkttyp	Schutzkappe
Produktfamilie	QPD
Bauform	QPD
Fangschnur vorhanden	ja
Dichtung vorhanden	ja

Maße

Maßzeichnung	
Breite	39,6 mm
Höhe	39 mm
Länge	39,6 mm
Durchmesser	38 mm (Fangschnuröse)

Materialangaben

Farbe	schwarz (RAL 9005)
Material Schutzkappe	PBT
Brennbarkeitsklasse nach UL 94	V0

Umwelt- und Lebensdauerbedingungen

Umgebungsbedingungen

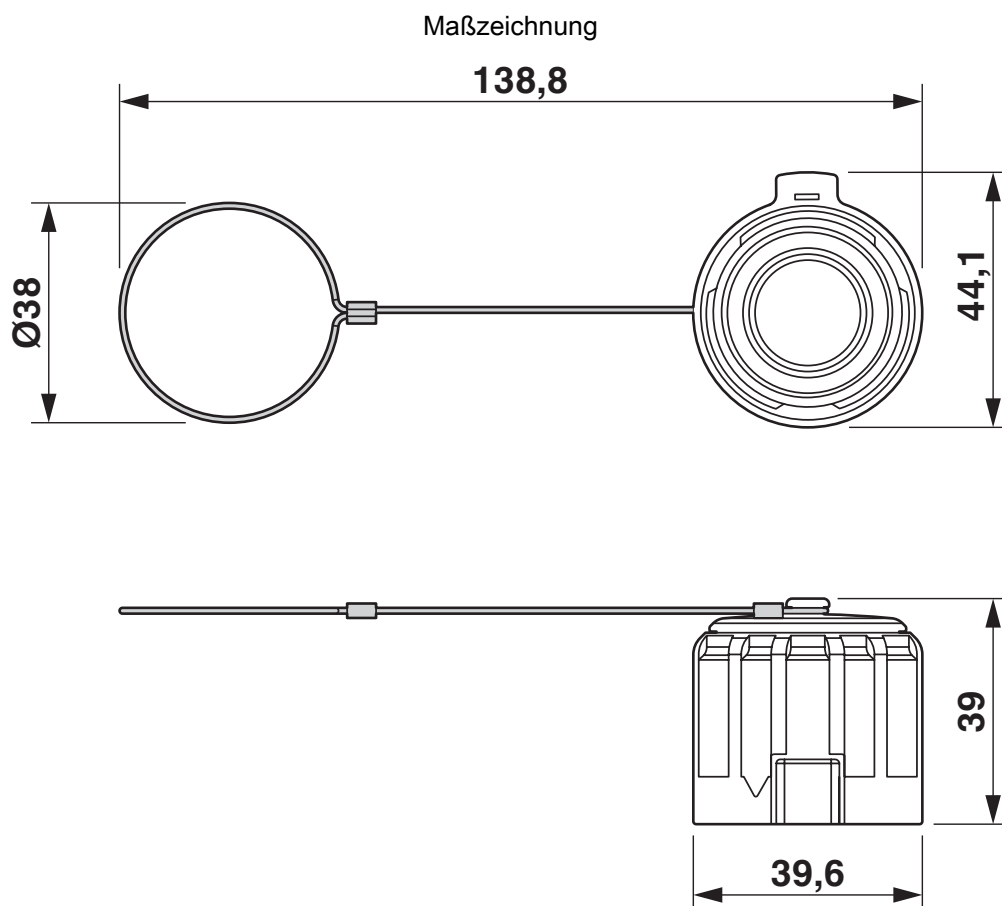
Schutzart	IP66
	IP68 (2 m / 24 h)
	IP69K
Umgebungstemperatur (Betrieb)	-40 °C ... 100 °C
Umgebungstemperatur (Lagerung/Transport)	-40 °C ... 100 °C

QPD QSK BK 5X6,0 FS - Schutzkappe

1411400

<https://www.phoenixcontact.com/de/produkte/1411400>

Zeichnungen



QPD QSK BK 5X6,0 FS - Schutzkappe



1411400

<https://www.phoenixcontact.com/de/produkte/1411400>

Zulassungen

🔗 Zum Herunterladen von Zertifikaten, besuchen Sie die Produktdetailseite: <https://www.phoenixcontact.com/de/produkte/1411400>



DNV GL

Zulassungs-ID: TAE00003J5

QPD QSK BK 5X6,0 FS - Schutzkappe



1411400

<https://www.phoenixcontact.com/de/produkte/1411400>

Klassifikationen

ECLASS

ECLASS-13.0	27440208
ECLASS-15.0	27440208

ETIM

ETIM 10.0	EC002314
-----------	----------

UNSPSC

UNSPSC 21.0	39121400
-------------	----------

QPD QSK BK 5X6,0 FS - Schutzkappe



1411400

<https://www.phoenixcontact.com/de/produkte/1411400>

Environmental product compliance

EU RoHS

Erfüllt die Anforderungen nach RoHS-Richtlinie	Ja, Keine Ausnahmeregelungen
--	------------------------------

China RoHS

Environment friendly use period (EFUP)	EFUP-E
	Keine Gefahrstoffe über den Grenzwerten

EU REACH SVHC

Hinweis auf REACH-Kandidatenstoff (CAS-Nr.)	Kein Stoff mit einem Massenanteil von mehr als 0,1 %
---	--

EF3.1 Klimawandel

CO2e kg	0,73 kg CO2e
---------	--------------

Phoenix Contact 2026 © - Alle Rechte vorbehalten
<https://www.phoenixcontact.com>

PHOENIX CONTACT Deutschland GmbH
Flachmarktstraße 8
D-32825 Blomberg
+49 52 35/3-1 20 00
info@phoenixcontact.de