

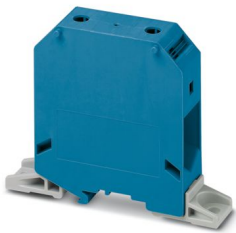
# UKH 95-F BU - Hochstromklemme



3247064

<https://www.phoenixcontact.com/de/produkte/3247064>

Bitte beachten Sie, dass die in diesem PDF-Dokument angezeigten Daten aus unserem Online-Katalog generiert wurden. Bitte finden Sie die vollständigen Daten in der Benutzer-Dokumentation. Es gelten unsere Allgemeinen Nutzungsbedingungen für Downloads.



Hochstromklemme, Nennspannung: 1000 V, Nennstrom: 232 A, Anzahl der Anschlüsse: 2, Polzahl: 1, Anschlussart: Schraubanschluss, Bemessungsquerschnitt: 95 mm<sup>2</sup>, Querschnitt: 25 mm<sup>2</sup> - 95 mm<sup>2</sup>, Montageart: direktes Anschrauben, Farbe: blau

zur Direktmontage

## Ihre Vorteile

- Durch eine Dreipunktzentrierung des Leiters im prismatischen Hülsenboden wird ein zuverlässiger Kabelanschluss sichergestellt
- Schraubensicherung durch federnde Elemente im Klemmkörper
- Geringe Übergangswiderstände der Kontaktfläche durch Riefelung

## Kaufmännische Daten

|  |               |
|--|---------------|
| Artikelnummer                            | 3247064       |
| Verpackungseinheit                       | 10 Stück      |
| Mindestbestellmenge                      | 10 Stück      |
| Verkaufsschlüssel                        | BA            |
| Produktschlüssel                         | BE1311        |
| GTIN                                     | 4046356733328 |
| Gewicht pro Stück (inklusive Verpackung) | 235,16 g      |
| Gewicht pro Stück (exklusive Verpackung) | 235,16 g      |
| Zolltarifnummer                          | 85369010      |
| Ursprungsland                            | IN            |

## Technische Daten

### Hinweise

#### Allgemein

|         |  |
|---------|--|
| Hinweis | Für eine zuverlässige Kontaktierung mehrdrätiger Leiter wird empfohlen, die mehrdrätigen Leiter zu entdrillen. |
|---------|--|

### Artikeleigenschaften

|                       |                 |
|-----------------------|-----------------|
| Produkttyp            | Hochstromklemme |
| Polzahl               | 1               |
| Anzahl der Anschlüsse | 2               |
| Anzahl der Reihen     | 1               |
| Potenziale            | 1               |

#### Isolationseigenschaften

|                        |     |
|------------------------|-----|
| Überspannungskategorie | III |
| Verschmutzungsgrad     | 3   |

### Elektrische Eigenschaften

|  |        |
|--|--------|
| Bemessungsstoßspannung                     | 8 kV   |
| Maximale Verlustleistung bei Nennbedingung | 7,54 W |

### Anschlussdaten

|                                 |                    |
|---------------------------------|--------------------|
| Anzahl der Anschlüsse pro Etage | 2                  |
| Nennquerschnitt                 | 95 mm <sup>2</sup> |

#### Etage 1 oben 1 unten 1

|  |   |
|--|---|
| Anschlussart   | Schraubanschluss                          |
| Schraubengewinde   | M8  |
| Hinweis  | Schrauben mit Innensechskant              |
| Anzugsdrehmoment   | 15 ... 20 Nm                              |
| Abisolierlänge   | 33 mm                                     |
| Anschluss gemäß Norm   | IEC 60947-7-1                             |
| Leiterquerschnitt starr  | 25 mm <sup>2</sup> ... 95 mm <sup>2</sup> |
| Leiterquerschnitt AWG  | 2 ... 3/0 (umgerechnet nach IEC)          |
| Leiterquerschnitt flexibel                                     | 35 mm <sup>2</sup> ... 95 mm <sup>2</sup> |
| Leiterquerschnitt flexibel [AWG]                               | 1/0 ... 3/0 (umgerechnet nach IEC)        |
| Leiterquerschnitt flexibel (Aderendhülse ohne Kunststoffhülse) | 35 mm <sup>2</sup> ... 95 mm <sup>2</sup> |
| Leiterquerschnitt flexibel (Aderendhülse mit Kunststoffhülse)  | 35 mm <sup>2</sup> ... 95 mm <sup>2</sup> |
| Querschnitt mit Einlegebrücke starr                            | 95 mm <sup>2</sup>                        |
| Querschnitt mit Einlegebrücke flexibel                         | 70 mm <sup>2</sup>                        |
| 2 Leiter gleichen Querschnitts starr                           | 25 mm <sup>2</sup> ... 35 mm <sup>2</sup> |
| 2 Leiter gleichen Querschnitts flexibel                        | 25 mm <sup>2</sup> ... 35 mm <sup>2</sup> |
| 2 Leiter gleichen Querschnitts flexibel m. Aderendhülse ohne   | 16 mm <sup>2</sup> ... 35 mm <sup>2</sup> |

# UKH 95-F BU - Hochstromklemme



3247064

<https://www.phoenixcontact.com/de/produkte/3247064>

|                         |   |
|-------------------------|---|
| Kunststoffhülse         |   |
| Nennquerschnitt         | 95 mm <sup>2</sup>  |
| Nennstrom               | 232 A   |
| Belastungsstrom maximal | 232 A   |
| Nennspannung            | 1000 V  |
| Hinweis                 | Achtung: Im Downloadbereich finden Sie Artikelfreigaben, Anschlussquerschnitte und Hinweise zum Anschluss von Aluminiumleitern. |

## Ex-Daten

### Bemessungsdaten (ATEX/IECEX)

|   |  |
|---|--|
| Kennzeichnung   | Ⓜ II 2 GD Ex eb IIC Gb   |
| Einsatztemperaturbereich                                | -60 °C ... 110 °C  |
| Ex-bescheinigtes Zubehör                                | 1201934 VDE-ISS 6  |
| Auflistung Brücken                                      | Einlegebrücke / EB 2-25/UKH / 0201362<br>Einlegebrücke / EB 3-25/UKH / 0201375 |
| Brückendaten  | 177 A (95 mm <sup>2</sup> )  |
| Temperaturerhöhung Ex<br>bei Brückung mit Einlegebrücke | 40 K (238,1 A / 95 mm <sup>2</sup> )<br>690 V                                  |
| Bemessungsisolationsspannung                            | 800 V  |
| Ausgang   | (dauerhaft)  |

### Etage Ex Allgemein

|                         |         |
|-------------------------|---------|
| Bemessungsspannung      | 880 V   |
| Bemessungsstrom         | 216 A   |
| Belastungsstrom maximal | 216 A   |
| Durchgangswiderstand    | 0,06 mΩ |

### Anschlussdaten Ex Allgemein

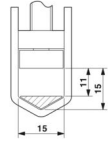
|   |   |
|---|---|
| Drehmomentbereich                           | 15 Nm ... 20 Nm                           |
| Nennquerschnitt                             | 95 mm <sup>2</sup>                        |
| Bemessungsquerschnitt AWG                   | 3/0                                       |
| Anschlussvermögen starr                     | 25 mm <sup>2</sup> ... 95 mm <sup>2</sup> |
| Anschlussvermögen AWG                       | 4 ... 3/0                                 |
| Anschlussvermögen flexibel                  | 35 mm <sup>2</sup> ... 95 mm <sup>2</sup> |
| Anschlussvermögen AWG                       | 2 ... 3/0                                 |
| 2 Leiter gleichen Querschnitts starr        | 25 mm <sup>2</sup> ... 35 mm <sup>2</sup> |
| 2 Leiter gleichen Querschnitts AWG starr    | 4 ... 2                                   |
| 2 Leiter gleichen Querschnitts flexibel     | 25 mm <sup>2</sup> ... 35 mm <sup>2</sup> |
| 2 Leiter gleichen Querschnitts AWG flexibel | 4 ... 2                                   |

## Maße

# UKH 95-F BU - Hochstromklemme

3247064

<https://www.phoenixcontact.com/de/produkte/3247064>

|                     |  |
|---------------------|--|
| Maßzeichnung        |  |
| Breite              | 25 mm  |
| Höhe                | 83 mm  |
| Tiefe               | 90 mm  |
| Bohrlochabstand     | 106,1 mm   |
| Bohrlochdurchmesser | 6,5 mm   |

## Materialangaben

|                                |                 |
|--------------------------------|-----------------|
| Farbe                          | blau (RAL 5015) |
| Brennbarkeitsklasse nach UL 94 | V0              |
| Isolierstoffgruppe             | I               |
| Isolierstoff                   | PA              |

## Elektrische Prüfungen

### Stoßspannungsprüfung

|          |                   |
|----------|-------------------|
| Ergebnis | Prüfung bestanden |
|----------|-------------------|

### Erwärmungsprüfung

|  |                                |
|--|--------------------------------|
| Anforderung Erwärmungsprüfung              | Temperaturerhöhung $\leq 45$ K |
| Ergebnis                                   | Prüfung bestanden              |
| Kurzzeitstromfestigkeit 95 mm <sup>2</sup> | 11,4 kA                        |
| Ergebnis                                   | Prüfung bestanden              |

### Betriebsfrequente Spannungsfestigkeit

|                       |                   |
|-----------------------|-------------------|
| Prüfspannung Sollwert | 2,2 kV            |
| Ergebnis              | Prüfung bestanden |

## Mechanische Eigenschaften

### Mechanische Daten

|                   |      |
|-------------------|------|
| Offene Seitenwand | Nein |
|-------------------|------|

### Technische Daten

|                 |          |
|-----------------|----------|
| Bohrlochabstand | 106,1 mm |
|-----------------|----------|

## Mechanische Prüfungen

### Mechanische Festigkeit

|          |                   |
|----------|-------------------|
| Ergebnis | Prüfung bestanden |
|----------|-------------------|

### Befestigung auf dem Träger

|                                 |                   |
|---------------------------------|-------------------|
| Tragschiene/Befestigungsauflage | NS 32/NS 35       |
| Ergebnis                        | Prüfung bestanden |

## Prüfung auf Leiterbeschädigung und Lockerung

|                           |                             |
|---------------------------|-----------------------------|
| Rotationsgeschwindigkeit  | 10 (+/- 2) U/min            |
| Umdrehungen               | 135                         |
| Leiterquerschnitt/Gewicht | 25 mm <sup>2</sup> / 4,5 kg |
|                           | 35 mm <sup>2</sup> / 6,8 kg |
|                           | 95 mm <sup>2</sup> / 14 kg  |
| Ergebnis                  | Prüfung bestanden           |

## Umwelt- und Lebensdauerbedingungen

### Nadelflammenprüfung

|              |                   |
|--------------|-------------------|
| Einwirkdauer | 30 s              |
| Ergebnis     | Prüfung bestanden |

### Schwingen/Breitbandrauschen

|                    |   |
|--------------------|---|
| Prüfspezifikation  | DIN EN 50155 (VDE 0115-200):2022-06                     |
| Spektrum           | Lebensdauerprüfung Kategorie 2, am Drehgestell angebaut |
| Frequenz           | $f_1 = 5 \text{ Hz}$ bis $f_2 = 250 \text{ Hz}$         |
| ASD-Pegel          | 6,12 (m/s <sup>2</sup> ) <sup>2</sup> /Hz               |
| Beschleunigung     | 3,12g   |
| Prüfdauer je Achse | 5 h   |
| Prüfrichtungen     | X-, Y- und Z-Achse                                      |
| Ergebnis           | Prüfung bestanden                                       |

### Schocken

|                                |                                     |
|--------------------------------|-------------------------------------|
| Prüfspezifikation              | DIN EN 50155 (VDE 0115-200):2022-06 |
| Schockform                     | Halbsinus                           |
| Beschleunigung                 | 5g                                  |
| Schockdauer                    | 30 ms                               |
| Anzahl der Schocks je Richtung | 3                                   |
| Prüfrichtungen                 | X-, Y- und Z-Achse (pos. und neg.)  |
| Ergebnis                       | Prüfung bestanden                   |

### Umgebungsbedingungen

|   |   |
|---|---|
| Umgebungstemperatur (Betrieb)                   | -60 °C ... 110 °C (Betriebstemperaturbereich inkl. Eigenerwärmung, max. kurzzeitige Betriebstemperatur siehe RTI Elec.) |
| Umgebungstemperatur (Lagerung/Transport)        | -25 °C ... 60 °C (für kurze Zeit, nicht über 24 h, -60 °C bis +70 °C)   |
| Umgebungstemperatur (Montage)                   | -5 °C ... 70 °C   |
| Umgebungstemperatur (Betätigung)                | -5 °C ... 70 °C   |
| Zulässige Luftfeuchtigkeit (Betrieb)            | 20 % ... 90 %   |
| Zulässige Luftfeuchtigkeit (Lagerung/Transport) | 30 % ... 70 %   |

## Normen und Bestimmungen

|                      |               |
|----------------------|---------------|
| Anschluss gemäß Norm | IEC 60947-7-1 |
|----------------------|---------------|

# UKH 95-F BU - Hochstromklemme

3247064

<https://www.phoenixcontact.com/de/produkte/3247064>



## Montage

Montageart

direktes Anschrauben

# UKH 95-F BU - Hochstromklemme

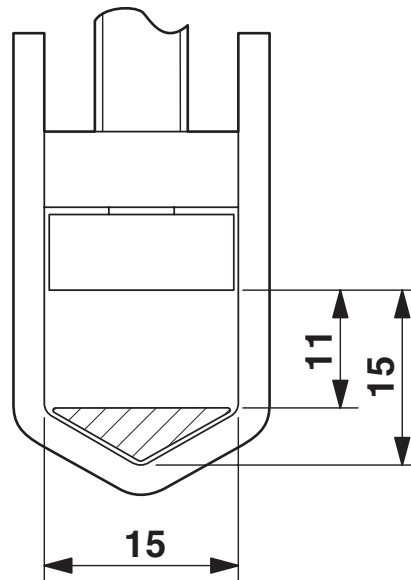
3247064

<https://www.phoenixcontact.com/de/produkte/3247064>

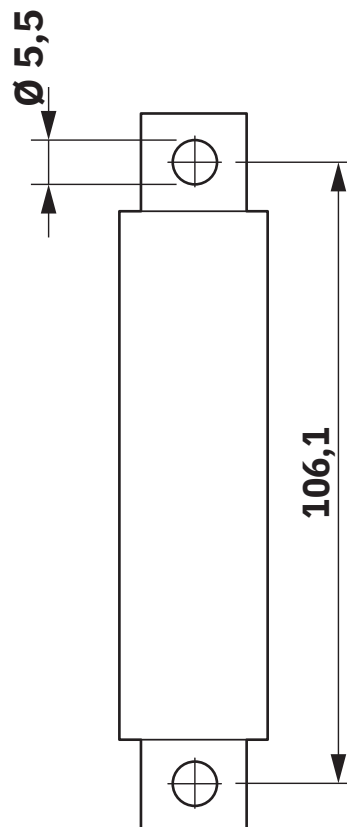


## Zeichnungen

Maßzeichnung



Maßzeichnung



# UKH 95-F BU - Hochstromklemme

3247064

<https://www.phoenixcontact.com/de/produkte/3247064>



Schemazeichnung



Anschluss von Aluminiumleitern. Weitere Hinweise im Downloadbereich

Schaltplan



# UKH 95-F BU - Hochstromklemme




3247064


<https://www.phoenixcontact.com/de/produkte/3247064>


## Zulassungen


☞ Zum Herunterladen von Zertifikaten, besuchen Sie die Produktdetailseite: <https://www.phoenixcontact.com/de/produkte/3247064>

|  <b>cULus Recognized</b><br>Zulassungs-ID: E60425 |  | Nennspannung $U_N$ | Nennstrom $I_N$ | Querschnitt AWG | Querschnitt $\text{mm}^2$ |
|--|--|--------------------|-----------------|-----------------|---------------------------|
| B  |  |                    |                 |                 |                           |
|  |  | 600 V              | 230 A           | 2 - 4/0         | -                         |
| Mehrleiteranschluss  |  | 600 V              | 230 A           | 4 - 2           | -                         |
| C  |  |                    |                 |                 |                           |
|  |  | 600 V              | 230 A           | 2 - 4/0         | -                         |
| Mehrleiteranschluss  |  | 600 V              | 230 A           | 4 - 2           | -                         |

|  <b>ATEX</b><br>Zulassungs-ID: KEMA98ATEX1786U |  |
|---|--|
|---|--|

|  <b>IECEx</b><br>Zulassungs-ID: IECExKEM06.0029U |  |
|---|--|
|---|--|

|  <b>UKCA-EX</b><br>Zulassungs-ID: DEKRA 21UKEX0307U |  |
|--|--|
|--|--|

|  <b>CCC</b><br>Zulassungs-ID: 2020322313000623 |  |
|---|--|
|---|--|

3247064

<https://www.phoenixcontact.com/de/produkte/3247064>

## Klassifikationen

### ECLASS

|             |          |
|-------------|----------|
| ECLASS-13.0 | 27250101 |
| ECLASS-15.0 | 27250101 |

### ETIM

|           |          |
|-----------|----------|
| ETIM 10.0 | EC000897 |
|-----------|----------|

### UNSPSC

|             |          |
|-------------|----------|
| UNSPSC 21.0 | 39121400 |
|-------------|----------|

# UKH 95-F BU - Hochstromklemme



3247064

<https://www.phoenixcontact.com/de/produkte/3247064>

## Environmental product compliance

### EU RoHS

|  |                              |
|--|------------------------------|
| Erfüllt die Anforderungen nach RoHS-Richtlinie | Ja, Keine Ausnahmeregelungen |
|--|------------------------------|

### China RoHS

|  |   |
|--|---|
| Environment friendly use period (EFUP) | EFUP-E                                  |
|  | Keine Gefahrstoffe über den Grenzwerten |

### EU REACH SVHC

|   |  |
|---|--|
| Hinweis auf REACH-Kandidatenstoff (CAS-Nr.) | Kein Stoff mit einem Massenanteil von mehr als 0,1 % |
|---|--|

Phoenix Contact 2026 © - Alle Rechte vorbehalten  
<https://www.phoenixcontact.com>

PHOENIX CONTACT Deutschland GmbH  
Flachmarktstraße 8  
D-32825 Blomberg  
+49 52 35/3-1 20 00  
[info@phoenixcontact.de](mailto:info@phoenixcontact.de)