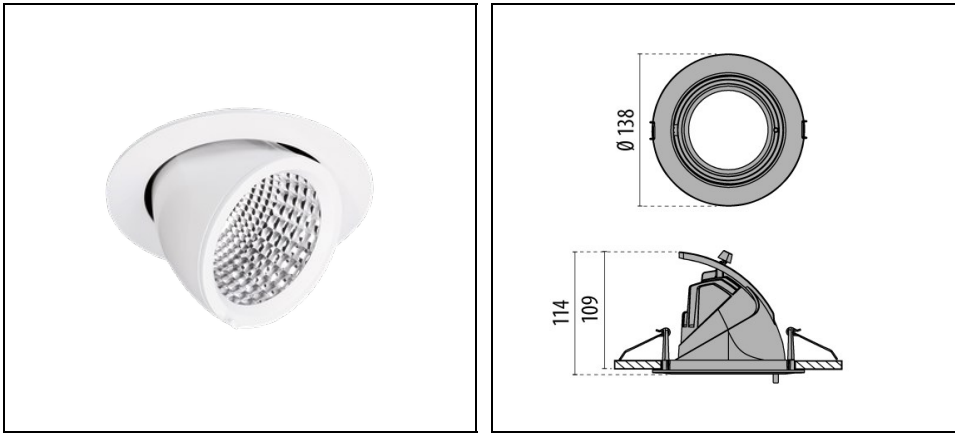


EB+ 433

Artikelnummer LTY1353DA940



Beschreibung

LED-Einbaustrahler für den Innenbereich, bestehend aus:

- Strahlerkopf und Einbauring aus Aluminiumdruckguss, pulverbeschichtet
- Strahlerkopf durch innovativen Schwenkmechanismus nach innen und außen schwenkbar
- Schwenkbar um 60° (-15 bis 45°), drehbar um 355°
- Farbtoleranz nach MacAdam ≤ 3 SDCM
- Allgemeiner Farbwiedergabeindex Ra > 90
- Einfache, werkzeuglose Montage
- Leuchte inklusive Konverter
- Deckenbefestigung mit Montagefedern
- Klarer ESG-Schutzscheibe
- Hochglänzender Kugelfacetten-Reflektor aus Reinstaluminium für maximalen Wirkungsgrad und neutrale Farbwiedergabe

Um die ständige Aktualisierung unserer Produkte zu fördern, behält sich PERFORMANCE IN LIGHTING das Recht vor, Änderungen ohne vorherige Ankündigung vorzunehmen. Daher wird immer empfohlen, die neueste Version zu lesen, die auf der Website www.performanceinlighting.com veröffentlicht ist. Gelieferte Lumenleistungen und Stromverbrauch, einschließlich Verluste, unterliegen einer Toleranz von +/- 7 %. Wenn nicht anders angegeben, gelten die Werte für eine Umgebungstemperatur von 25°C. Die Garantiebedingungen sind unter <https://www.performanceinlighting.com/gr/company/led-warranty>

Produktdaten

ETIM-Gruppe:	EG000027	ETIM-Klasse:	EC001744
--------------	----------	--------------	----------

Allgemeine Eigenschaften

Fassung:	LED	Leuchtmittel:	LED
LED-Nennlichtstrom [lm]:	3147	Leuchtenlichtstrom [lm]:	2550
Leistung [W]:	20 W	Lichtausbeute [lm/W]:	128
CRI:	90	Farbtemperatur [K]:	4000
Farbe / Veredelung:	WH-RAL9010 / Weiß RAL9010 / Strukturiert	Schutzart IP:	IP20
Schlagfestigkeit / Schlagenergie:	IK02 0.2J xx0	Schutzklasse:	II
Optik:	C/I - Runde gebündelte	Nettogewicht [kg]:	0.509
Gesamte Durchmesser [mm]:	138	Gesamte Höhe [mm]:	111
Ausschnitts-Durchmesser [mm]:	Ø 125		

Mechanische Eigenschaften

Bauform:	Rund ≤ 150 mm	Gehäusematerial:	Aluminium
Diffusormaterial:	Transparent glass	Glühfadentest [°C]:	650 °C

Elektrische Eigenschaften

Spannungsart:	AC	Eingangsspannung [V AC]:	220/240
Eingangsfrequenz [Hz]:	50/60	Leistungsfaktor / COS Φ:	0.9
Einschaltstrom [A/μs]:	24 / 250	C10 1.5 mm ² :	23
C16 2.5 mm ² :	37	B10 1.5 mm ² :	14
B16 2.5 mm ² :	22	EEL:	A2

Installation

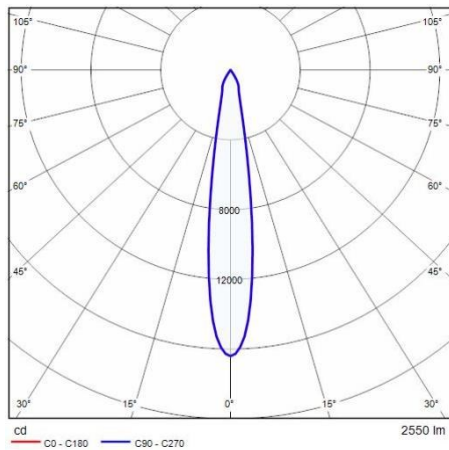
Anwendungsbereich:	Innenbeleuchtung	Min. Umgebungstemperatur [°C]:	-20
Max. Umgebungstemperatur [°C]:	40	Mindestabstand zum beleuchteten Objekt [m]:	0.10

Lichteigenschaften

MacAdam:	3	Lumen maintenance:	L90B10@120000h
Verteilung der Lichtemission:	Direct	DFF - Unterer halbräumlicher Lichtstromanteil [%]:	0
UFF - Oberer halbräumlicher Lichtstromanteil [%]:	100	UGR max.:	20.0
Lichtstärkeklasse:	G*6	Keine Lichtverschmutzung (ULR = 0%):	

Um die ständige Aktualisierung unserer Produkte zu fördern, behält sich PERFORMANCE IN LIGHTING das Recht vor, Änderungen ohne vorherige Ankündigung vorzunehmen. Daher wird immer empfohlen, die neueste Version zu lesen, die auf der Website www.performanceinlighting.com veröffentlicht ist. Gelieferte Lumenleistungen und Stromverbrauch, einschließlich Verluste, unterliegen einer Toleranz von +/-7 %. Wenn nicht anders angegeben, gelten die Werte für eine Umgebungstemperatur von 25°C. Die Garantiebedingungen sind unter <https://www.performanceinlighting.com/gr/company/led-warranty>

Photometrische Daten



Optionales Zubehör

EB+ 433 - EB+ 434



8433961

Lebensmittelfilter für Fleisch- und Wurstwaren



8433962

Lebensmittelfilter für Backwaren



8433963

Lebensmittelfilter für Obst- und Käsewaren



8433964

Lebensmittelfilter für Gemüsewaren



8433965

Lebensmittelfilter für Fischwaren



8414900

Schutzscheibe, mattiert

Um die ständige Aktualisierung unserer Produkte zu fördern, behält sich PERFORMANCE IN LIGHTING das Recht vor, Änderungen ohne vorherige Ankündigung vorzunehmen. Daher wird immer empfohlen, die neueste Version zu lesen, die auf der Website www.performanceinlighting.com veröffentlicht ist. Gelieferte Lumenleistungen und Stromverbrauch, einschließlich Verluste, unterliegen einer Toleranz von +/- 7 %. Wenn nicht anders angegeben, gelten die Werte für eine Umgebungstemperatur von 25°C. Die Garantiebedingungen sind unter <https://www.performanceinlighting.com/gr/company/led-warranty>