

# ME MAX 67,5 U-U1 KMGY - Elektronikgehäuse



2200547

<https://www.phoenixcontact.com/de/produkte/2200547>

Bitte beachten Sie, dass die in diesem PDF-Dokument angezeigten Daten aus unserem Online-Katalog generiert wurden. Bitte finden Sie die vollständigen Daten in der Benutzer-Dokumentation. Es gelten unsere Allgemeinen Nutzungsbedingungen für Downloads.



Tragschienengehäuse, Komplettgehäuse mit Metallfußriegel, hohe Bauform, mit Lüftungsschlitzen, Breite: 67,8 mm, Höhe: 99 mm, Tiefe: 113,65 mm, Farbe: lichtgrau (ähnlich RAL 7035), Querverbindung: Tragschienen-Busverbinder (optional), Polzahl Querverbinder: 5

Abbildung zeigt eine bestückte Variante

## Ihre Vorteile

- Einfache Montage
- Verfügbar in Baubreiten von 6,2 mm ... 90 mm, modular erweiterbar
- Varianz in der Anschlusstechnik
- Montierbar auf die Tragschiene
- Optional mit tragschienenmontierbaren Busverbinder sowie Leistungsverbindersystem
- Klarsichtfrontdeckel schwenkbar

## Kaufmännische Daten

|  |               |
|--|---------------|
| Artikelnummer                            | 2200547       |
| Verpackungseinheit                       | 10 Stück      |
| Mindestbestellmenge                      | 10 Stück      |
| Verkaufsschlüssel                        | AM            |
| Produktschlüssel                         | ACHABA        |
| GTIN                                     | 4046356609401 |
| Gewicht pro Stück (inklusive Verpackung) | 121,59 g      |
| Gewicht pro Stück (exklusive Verpackung) | 121,59 g      |
| Zolltarifnummer                          | 85389099      |
| Ursprungsland                            | DE            |

# ME MAX 67,5 U-U1 KMGY - Elektronikgehäuse



2200547

<https://www.phoenixcontact.com/de/produkte/2200547>

## Technische Daten

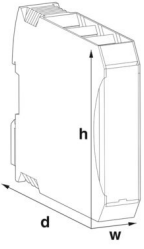
### Hinweise

|                |  |
|----------------|--|
| Montagehinweis | Beachten Sie bitte den Anwenderhinweis im Download-Bereich.      |
| Empfehlung     | Material Kontaktpads für Busverbinder galvanisch Gold (Hartgold) |

### Artikeleigenschaften

|                                   |   |
|-----------------------------------|---|
| Produkttyp                        | Komplettgehäuse   |
| Gehäuseart                        | Tragschienengehäuse   |
| Gehäusetyp                        | Modulare Gehäuse  |
| Gehäuseserie                      | ME-MAX  |
| Produktfamilie                    | ME MAX 67,5..   |
| Polzahl                           | 9<br>15   |
| Max. Polzahl                      | 15 (Rastermaß: 3,5 mm)<br>12 (Rastermaß: 5 mm)<br>9 (Rastermaß: 7,25 mm/7,5 mm) |
| Anzahl der Reihen                 | 1   |
| Anzahl (Anschlussöffnungen)       | 3   |
| Lüftungsöffnung vorhanden         | ja  |
| Anzahl der Etagen Housing (Makro) | 0 (oben) / 1 (unten)  |

### Maße

|                                |   |
|--------------------------------|---|
| Maßzeichnung                   |  |
| Breite                         | 67,8 mm   |
| Höhe                           | 99 mm   |
| Tiefe                          | 113,65 mm   |
| Tiefe ab Oberkante Tragschiene | 107 mm  |

### Leiterplatten-Design

|                     |                   |
|---------------------|-------------------|
| Leiterplattenstärke | 1,4 mm ... 1,8 mm |
|---------------------|-------------------|

### Materialangaben

|                                |                      |
|--------------------------------|----------------------|
| Farbe (Gehäuse)                | lichtgrau (RAL 7035) |
| Material Gehäuse               | PA                   |
| Brennbarkeitsklasse nach UL 94 | V0                   |

|                    |     |
|--------------------|-----|
| CTI nach IEC 60112 | 600 |
|--------------------|-----|

## Umwelt- und Lebensdauerbedingungen

### Verlustleistung Einzelgehäuse bei 20 °C

|                     |          |
|---------------------|----------|
| Umgebungstemperatur | 20 °C    |
| Reduktionsfaktor    | 1        |
| Einbaulage          | vertikal |
| Verlustleistung     | 9,1 W    |

### Verlustleistung Einzelgehäuse bei 30 °C

|                     |          |
|---------------------|----------|
| Umgebungstemperatur | 30 °C    |
| Reduktionsfaktor    | 0,91     |
| Einbaulage          | vertikal |
| Verlustleistung     | 8,3 W    |

### Verlustleistung Einzelgehäuse bei 40 °C

|                     |          |
|---------------------|----------|
| Umgebungstemperatur | 40 °C    |
| Reduktionsfaktor    | 0,81     |
| Einbaulage          | vertikal |
| Verlustleistung     | 7,35 W   |

### Verlustleistung Einzelgehäuse bei 50 °C

|                     |          |
|---------------------|----------|
| Umgebungstemperatur | 50 °C    |
| Reduktionsfaktor    | 0,7      |
| Einbaulage          | vertikal |
| Verlustleistung     | 6,35 W   |

### Verlustleistung Einzelgehäuse bei 60 °C

|                     |          |
|---------------------|----------|
| Umgebungstemperatur | 60 °C    |
| Reduktionsfaktor    | 0,57     |
| Einbaulage          | vertikal |
| Verlustleistung     | 5,2 W    |

### Verlustleistung Einzelgehäuse bei 70 °C

|                     |          |
|---------------------|----------|
| Umgebungstemperatur | 70 °C    |
| Reduktionsfaktor    | 0,49     |
| Einbaulage          | vertikal |
| Verlustleistung     | 4,45 W   |

### Vibrationsprüfung

|                       |   |
|-----------------------|---|
| Prüfspezifikation     | DIN EN 60068-2-6 (VDE 0468-2-6):2008-10 |
| Frequenz              | 10 - 150 - 10 Hz                        |
| Sweep-Geschwindigkeit | 1 Oktave/min                            |
| Amplitude             | 0,15 mm (10 Hz ... 58,1 Hz)             |
| Beschleunigung        | 2g (58,1 Hz ... 150 Hz)                 |
| Prüfdauer je Achse    | 2,5 h                                   |

# ME MAX 67,5 U-U1 KMGY - Elektronikgehäuse



2200547

<https://www.phoenixcontact.com/de/produkte/2200547>

|                |                    |
|----------------|--------------------|
| Prüfrichtungen | X-, Y- und Z-Achse |
|----------------|--------------------|

## Mechanische Festigkeit / Falltrommel

|                   |                                     |
|-------------------|-------------------------------------|
| Prüfspezifikation | DIN EN 60998-1 (VDE 0613-1):2005-03 |
| Fallhöhe          | 50 cm                               |
| Frequenz          | 10                                  |

## Schocken

|                                |   |
|--------------------------------|---|
| Prüfspezifikation              | DIN EN 60068-2-27 (VDE 0468-2-27):2010-02 |
| Schockform                     | Halbsinus                                 |
| Beschleunigung                 | 15g                                       |
| Schockdauer                    | 11 ms                                     |
| Anzahl der Schocks je Richtung | 3   |
| Prüfrichtungen                 | X-, Y- und Z-Achse (pos. und neg.)        |

## Schutzart (IP-Code)

|                   |                                   |
|-------------------|-----------------------------------|
| Prüfspezifikation | DIN EN 60529 (VDE 0470-1):2014-09 |
|-------------------|-----------------------------------|

## Umgebungsbedingungen

|   |   |
|---|---|
| Max. zu erreichender IP-Code              | IP20  |
| Umgebungstemperatur (Betrieb)             | -40 °C ... 105 °C (in Abhängigkeit der Verlustleistung) |
| Umgebungstemperatur (Lagerung/Transport)  | -40 °C ... 55 °C  |
| Umgebungstemperatur (Montage)             | -5 °C ... 100 °C  |
| Relative Luftfeuchte (Lagerung/Transport) | 80 %  |

## Angaben zur Leiterplatte

|                                   |                   |
|-----------------------------------|-------------------|
| Anzahl der Leiterplattenaufnahmen | 3                 |
| Art der Leiterplattenbefestigung  | Verrastung        |
| Leiterplattenstärke               | 1,4 mm ... 1,8 mm |

## Montage

|            |                     |
|------------|---------------------|
| Montageart | Tragschienenmontage |
|------------|---------------------|

## Verpackungsangaben

|                      |                    |
|----------------------|--------------------|
| Verpackungsart       | verpackt im Karton |
| Art der Umverpackung | Karton             |

## Zeichnungen

### Maßzeichnung



Schematische Abbildung zur Veranschaulichung der Abmessungen des Artikels. Die Abbildung stellt nicht das gewünschte Produkt dar. Weitere Details siehe Produktzeichnungen unter dem Reiter „Downloads“.

# ME MAX 67,5 U-U1 KMGY - Elektronikgehäuse



2200547

<https://www.phoenixcontact.com/de/produkte/2200547>

## Zulassungen

📄 Zum Herunterladen von Zertifikaten, besuchen Sie die Produktdetailseite: <https://www.phoenixcontact.com/de/produkte/2200547>



**UL Recognized**

Zulassungs-ID: E240868

# ME MAX 67,5 U-U1 KMGY - Elektronikgehäuse



2200547

<https://www.phoenixcontact.com/de/produkte/2200547>

## Klassifikationen

### ECLASS

|             |          |
|-------------|----------|
| ECLASS-13.0 | 27190101 |
| ECLASS-15.0 | 27190101 |

### ETIM

|           |          |
|-----------|----------|
| ETIM 10.0 | EC001031 |
|-----------|----------|

### UNSPSC

|             |          |
|-------------|----------|
| UNSPSC 21.0 | 31261500 |
|-------------|----------|

2200547

<https://www.phoenixcontact.com/de/produkte/2200547>

## Environmental product compliance

### EU RoHS

Erfüllt die Anforderungen nach RoHS-Richtlinie

Ja, Keine Ausnahmeregelungen

### China RoHS

Environment friendly use period (EFUP)

EFUP-E

Keine Gefahrstoffe über den Grenzwerten

### EU REACH SVHC

Hinweis auf REACH-Kandidatenstoff (CAS-Nr.)

Kein Stoff mit einem Massenanteil von mehr als 0,1 %

Phoenix Contact 2026 © - Alle Rechte vorbehalten

<https://www.phoenixcontact.com>

PHOENIX CONTACT Deutschland GmbH

Flachmarktstraße 8

D-32825 Blomberg

+49 52 35/3-1 20 00

[info@phoenixcontact.de](mailto:info@phoenixcontact.de)