

AXL F DO32/1 XC 1F - Digitalmodul



2701230

<https://www.phoenixcontact.com/de/produkte/2701230>

Bitte beachten Sie, dass die in diesem PDF-Dokument angezeigten Daten aus unserem Online-Katalog generiert wurden. Bitte finden Sie die vollständigen Daten in der Benutzer-Dokumentation. Es gelten unsere Allgemeinen Nutzungsbedingungen für Downloads.



Axioline F, Digitalausgabemodul, Digitale Ausgänge: 32, 24 V DC, 500 mA, Anschluss technik: 1-Leiter, Extreme Conditions-Variante, Übertragungsgeschwindigkeit im Lokalbus: 100 MBit/s, Schutzart: IP20, inklusive Bussockelmodul und Axioline F-Steckern

Abbildung zeigt
Standardartikel

Produktbeschreibung

Das Modul ist zum Einsatz innerhalb einer Axioline F-Station vorgesehen. Es dient zur Ausgabe digitaler Signale. Die Ausgänge sind geschützt gegen Kurzschluss und Überlast.

Ihre Vorteile

- 32 digitale Ausgänge
- 24 V DC, 500 mA
- Anschluss der Aktoren in 1-Leiter-Technik
- Minimale Update-Zeit < 100 µs
- Gespeichertes Gerätetypenschild
- Unter extremen Umgebungsbedingungen einsetzbar
- Erweiterter Temperaturbereich -40 °C ... +70 °C (Siehe Kapitel "Erfolgreich getestet: Einsatz unter extremen Umgebungsbedingungen" im Datenblatt)
- Teilweise lackierte Leiterplatten

Kaufmännische Daten

Artikelnummer	2701230
Verpackungseinheit	1 Stück
Mindestbestellmenge	1 Stück
Verkaufsschlüssel	DN
Produktschlüssel	DRI232
GTIN	4046356730518
Gewicht pro Stück (inklusive Verpackung)	234,6 g
Gewicht pro Stück (exklusive Verpackung)	234,6 g
Zolltarifnummer	85389091
Ursprungsland	DE

AXL F DO32/1 XC 1F - Digitalmodul

2701230

<https://www.phoenixcontact.com/de/produkte/2701230>

Technische Daten

Maße

Maßzeichnung	
Breite	53,6 mm
Höhe	126,1 mm
Tiefe	54 mm
Hinweis zu Maßangaben	Die Tiefe gilt bei Verwendung einer Tragschiene TH 35-7.5 (nach EN 60715).

Hinweise

Hinweis zur Anwendung

Hinweis zur Anwendung	Nur für den industriellen Einsatz
-----------------------	-----------------------------------

Nutzungsbeschränkung

EMV-Hinweis	EMV: Klasse-A-Produkt, siehe Herstellererklärung im Downloadbereich
-------------	---

Materialangaben

Farbe (Gehäuse)	grau (RAL 7042)
-----------------	-----------------

Schnittstellen

Axioline F-Lokalbus

Anzahl Schnittstellen	2
Anschlussart	Bussockelmodul
Übertragungsgeschwindigkeit	100 MBit/s

Systemeigenschaften

Programmierdaten (LocalbusSlave)

Eingabeadressraum	0 Byte
Ausgabeadressraum	4 Byte

Feldbus-Datentelegramm

Bedarf an Parameterdaten	1 Byte
Bedarf an Konfigurationsdaten	6 Byte

Ausgangsdaten

Digital:

AXL F DO32/1 XC 1F - Digitalmodul



2701230

<https://www.phoenixcontact.com/de/produkte/2701230>

Benennung Ausgang	Digitale Ausgänge
Anschlussart	Push-in-Anschluss
Anschlusstechnik	1-Leiter
Anzahl der Ausgänge	32
Schutzbeschaltung	Kurzschlusschutz, Überlastschutz der Ausgänge; elektronisch
Ausgangsspannung	24 V
Begrenzung induktiver Abschaltspannung	-32,8 V ... -15 V
Maximale Belastbarkeit je Ausgang	max. 500 mA
Maximaler Ausgangsstrom je Modul	8 A (bis HW 01, extern absichern) 16 A (ab HW 02, extern absichern; Falls der Summenstrom 8 A übersteigt, schließen Sie die Versorgung am Einspeisestecker parallel über beide Klemmpunkte an!)
Nennausgangsspannung	24 V DC
Belastung min	10 kΩ
Ausgangsspannung im ausgeschalteten Zustand	max. 1 V
Ausgangsstrom im ausgeschalteten Zustand	max. 300 μA
Nennlast induktiv	max. 12 VA (1,2 H, 48 Ω, bei Nennspannung)
Nennlast Lampen	max. 12 W (bei Nennspannung)
Nennlast ohmsch	max. 12 W (48 Ω, bei Nennspannung)
Schalzhäufigkeit	max. 5500 pro Sekunde (bei ohmscher Nennlast) max. 1 pro Sekunde (bei induktiver Nennlast) max. 16 pro Sekunde (bei Lampennennlast)
Rückspannungsfestigkeit gegen kurze Impulse	bedingt rückspannungsfest bis 0,5 A für 1 s
Verhalten bei Überlast	Abschalten mit automatischem Restart
Verhalten bei induktiver Überlast	Ausgang kann zerstört werden
Signalverzögerung	max. 150 μs (beim Einschalten) max. 200 μs (beim Ausschalten; bei ohmscher Nennlast)
Überstromabschaltung	ab 0,7 A
Ausgangsstrom bei Massebruch im ausgeschalteten Zustand	< 1 mA

Artikeleigenschaften

Produkttyp	I/O-Komponente
Produktfamilie	Axioline F
Bauform	blockmodular
Einbaulage	beliebig (kein Temperatur-Derating)
Lieferumfang	inklusive Bussockelmodul und Axioline F-Steckern
Besondere Eigenschaften	Extreme Conditions-Variante

Isolationseigenschaften

Überspannungskategorie	II (IEC 60664-1, EN 60664-1)
Verschmutzungsgrad	2 (IEC 60664-1, EN 60664-1)

Elektrische Eigenschaften

Maximale Verlustleistung bei Nennbedingung	3 W
--	-----

Potenziale: Versorgung des Axioline F-Lokalbusses (U_{Bus})

Versorgungsspannung	5 V DC (über Bussockelmodul)
Stromaufnahme	max. 120 mA (bis HW 01)
	max. 60 mA (ab HW 02)

Potenziale: Einspeisung für digitale Ausgabemodule (U_O)

Versorgungsspannung	24 V DC
Versorgungsspannungsbereich	19,2 V DC ... 30 V DC (inklusive aller Toleranzen, inklusive Welligkeit)
Stromaufnahme	max. 8 A (bis HW 01, extern absichern)
	max. 16 A (ab HW 02, extern absichern; Falls der Summenstrom 8 A übersteigt, schließen Sie die Versorgung am Einspeisestecker parallel über beide Klemmpunkte an!)
Stromaufnahme	min. 35 mA (ohne Aktoren)
Schutzbeschaltung	Überspannungsschutz; elektronisch (35 V, 0,5 s)
	Verpolschutz; parallele Diode; mit externer Absicherung 5 A (nur für die Inbetriebnahme)
Absicherung	max. 8 A (bis HW 01, Verpolschutz bis 5 A)
	max. 16 A (ab HW 02, Verpolschutz bis 5 A)

Potenzialtrennung/Isolation der Spannungsbereiche

Prüfspannung: 5-V-Versorgung des Lokalbusses (U_{Bus}) / 24-V-Versorgung (Peripherie)	500 V AC, 50 Hz, 1 min
Prüfspannung: 5-V-Versorgung des Lokalbusses (U_{Bus}) / Funktionserde	500 V AC, 50 Hz, 1 min
Prüfspannung: 24-V-Versorgung (Peripherie) / Funktionserde	500 V AC, 50 Hz, 1 min

Anschlussdaten

Anschlussstechnik

Benennung Anschluss	Axioline F-Stecker
Hinweis zur Anschlussart	Beachten Sie die Angaben zu den Leiterquerschnitten im Anwenderhandbuch "Axioline F: System und Installation".

Axioline F-Stecker

Anschlussart	Push-in-Anschluss
Hinweis zur Anschlussart	Beachten Sie die Angaben zu den Leiterquerschnitten im Anwenderhandbuch "Axioline F: System und Installation".
Leiterquerschnitt starr	0,2 mm ² ... 1,5 mm ²
Leiterquerschnitt flexibel	0,2 mm ² ... 1,5 mm ²
Leiterquerschnitt AWG	24 ... 16
Abisolierlänge	8 mm

Umwelt- und Lebensdauerbedingungen

Umgebungsbedingungen

Umgebungstemperatur (Betrieb)	-25 °C ... 60 °C (Standard und Anwendungen mit UL-Zulassung)
	-40 °C ... 70 °C (Erweitert, siehe Kapitel "Erfolgreich getestet: Einsatz unter extremen Umgebungsbedingungen" im Datenblatt.)
Schutzart	IP20

2701230

<https://www.phoenixcontact.com/de/produkte/2701230>

Luftdruck (Betrieb)	70 kPa ... 106 kPa (bis zu 3000 m üNN)
Luftdruck (Lagerung/Transport)	70 kPa ... 106 kPa (bis zu 3000 m üNN)
Umgebungstemperatur (Lagerung/Transport)	-40 °C ... 85 °C
Zulässige Luftfeuchtigkeit (Betrieb)	5 % ... 95 % (keine Betauung)
Zulässige Luftfeuchtigkeit (Lagerung/Transport)	5 % ... 95 % (keine Betauung)

Mechanische Prüfung

Vibrationsfestigkeit nach EN 60068-2-6/IEC 60068-2-6	5g
Schock nach EN 60068-2-27/IEC 60068-2-27	30g
Dauerschock nach EN 60068-2-27/IEC 60068-2-27	10g

Prüfung (Schadgas)

Prüfnorm	ISA-71.04-2013 G3 Harsh Group A
	IEC 60068-2-60:2015 Method 4
Temperatur	25 °C ±1 K
Luftfeuchtigkeit (relativ)	75 % ±3 %
Prüfdauer	21 Tage
Volumenkonzentration H ₂ S (Schwefelwasserstoff)	50 ppb
Volumenkonzentration NO ₂ (Stickstoffdioxid)	1250 ppb
Volumenkonzentration Cl ₂ (Chlor)	10 ppb
Volumenkonzentration SO ₂ (Schwefeldioxid)	300 ppb

Normen und Bestimmungen

Schutzklasse	III (IEC 61140, EN 61140, VDE 0140-1)
--------------	---------------------------------------

Montage

Montageart	Tragschienenmontage
Einbaulage	beliebig (kein Temperatur-Derating)

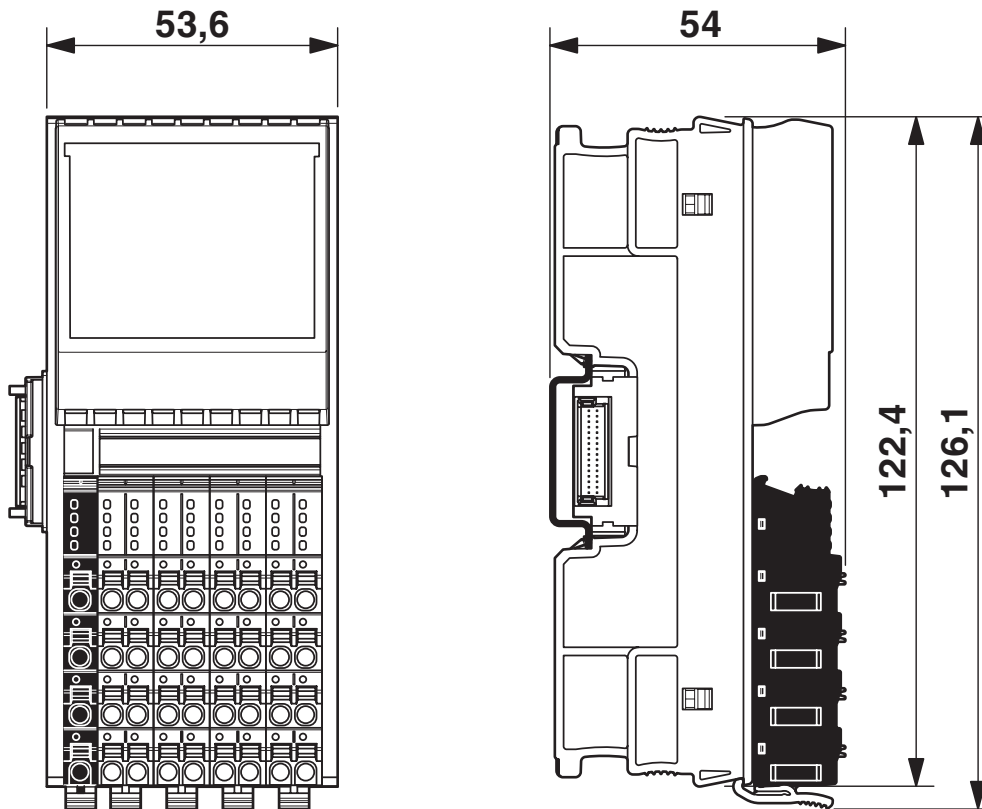
AXL F DO32/1 XC 1F - Digitalmodul

2701230

<https://www.phoenixcontact.com/de/produkte/2701230>

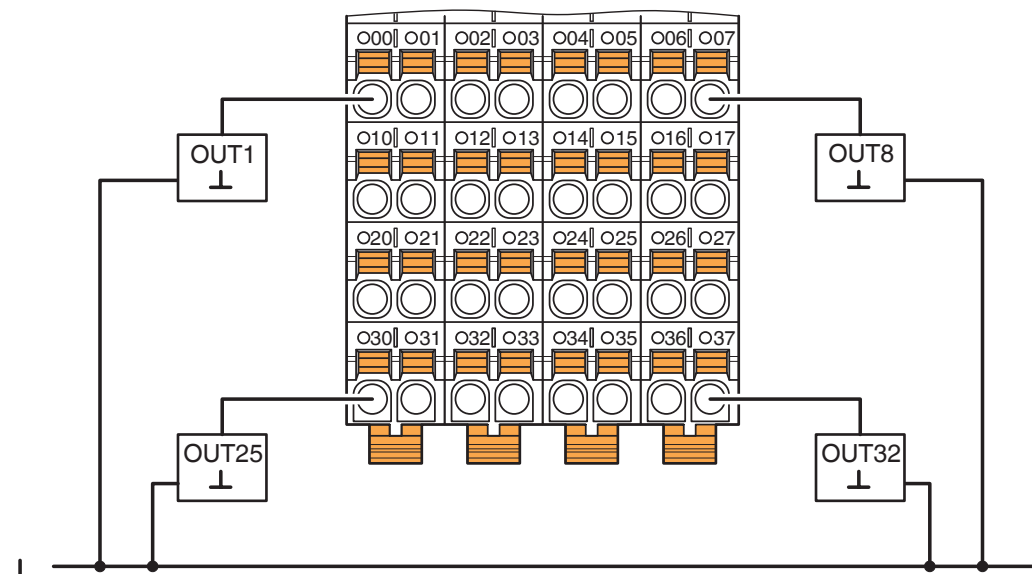
Zeichnungen

Maßzeichnung



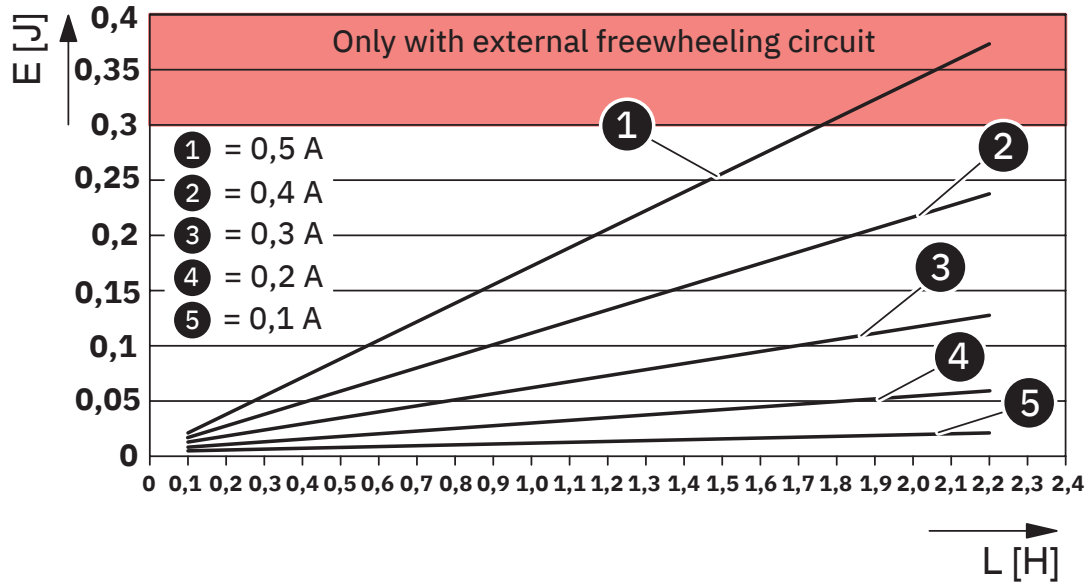
Abmessungen

Anschlusszeichnung



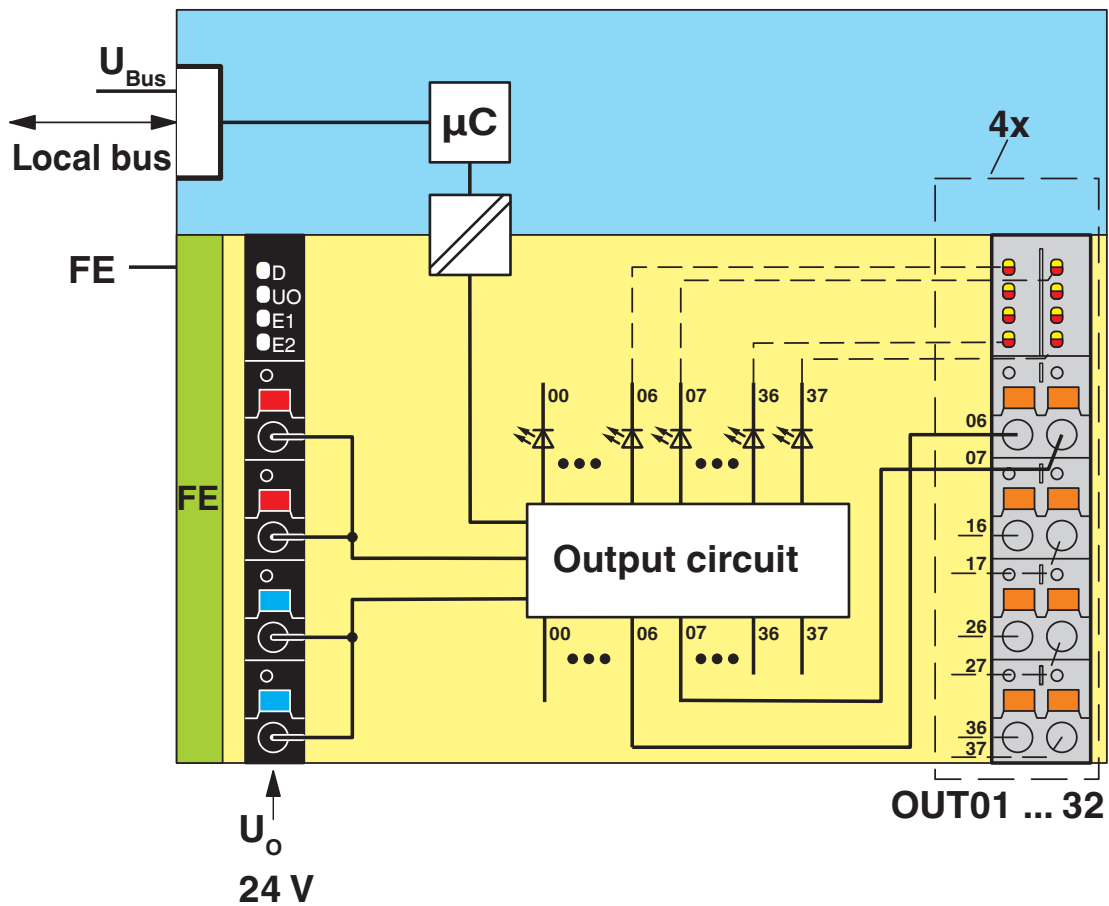
Anschlussbeispiel

Diagramm



Maximale Energieaufnahme der Ausgänge beim Abschalten induktiver Lasten

Blockschaltbild



Interne Beschaltung der Klemmpunkte

AXL F DO32/1 XC 1F - Digitalmodul



2701230

<https://www.phoenixcontact.com/de/produkte/2701230>

Zulassungen

📄 Zum Herunterladen von Zertifikaten, besuchen Sie die Produktdetailseite: <https://www.phoenixcontact.com/de/produkte/2701230>



DNV GL

Zulassungs-ID: TAA00000DF



LR

Zulassungs-ID: LR2480202TA-02



PRS

Zulassungs-ID: TE/1020/880590/21

BSH

Zulassungs-ID: 840



cULus Listed

Zulassungs-ID: E238705

AXL F DO32/1 XC 1F - Digitalmodul



2701230

<https://www.phoenixcontact.com/de/produkte/2701230>

Klassifikationen

ECLASS

ECLASS-13.0	27242604
ECLASS-15.0	27242604

ETIM

ETIM 10.0	EC001599
-----------	----------

UNSPSC

UNSPSC 21.0	32151600
-------------	----------

Environmental product compliance

EU RoHS

Erfüllt die Anforderungen nach RoHS-Richtlinie	Ja
Ausnahmeregelungen soweit bekannt	7(a), 7(c)-I

China RoHS

Environment friendly use period (EFUP)	EFUP-50
	Eine artikelbezogene China RoHS Deklarationstabelle finden Sie im Downloadbereich zum jeweiligen Artikel unter „Herstellereklärung“. Für alle Artikel mit EFUP-E wird keine China RoHS Deklarationstabelle ausgestellt und benötigt.

EU REACH SVHC

Hinweis auf REACH-Kandidatenstoff (CAS-Nr.)	Lead(CAS-Nr.: 7439-92-1)
	6,6'-di-tert-butyl-2,2'-methylenedi-p-cresol(CAS-Nr.: 119-47-1)
SCIP	96fb0789-4c68-44f0-8c78-81c67c78674b